

ZAKŁADY MECHANICZNO-PRECYZYJNE

"MERA - BŁONIE"

05-870 Błonie, ul.Grodziska 15

DRUKARKA MOZAIKOWA

D - 1 0 0 M

EC - 7 1 8 9 M.1

Dokumentacja techniczno-ruchowa

KATALOG CZĘŚCI SKŁADOWYCH

77 KC 0001-011

O S T R Z E Ź E N I A :

Drukarka jest produkowana w wersjach przystosowanych do różnych napięć zasilających.

Przed podłączeniem do sieci sprawdzić wartość napięcia podaną na tabliczce znamionowej.

*

Ze względu na napięcie niebezpieczne występujące w urządzeniu obudowa winna być zdejmowana wyłącznie przez przeszkolony personel.

Chronić przed wilgocią.

*

Producent zastrzega sobie prawo wprowadzania zmian w urządzeniu bez uwidocznienia tego w niniejszym podręczniku.

S P I S T R E Ś C I

| | str. |
|--|------|
| 1. Wprowadzenie | 4 |
| 2. Przeznaczenie i wygląd zewnętrzny | 4 |
| 3. Zespoły i detale | 5 |
| 3.1. Rysunki | 5 |
| 3.2. Wykaz zespołów i detali | 15 |
| 3.3. Wykaz znormalizowanych części złącznych | 19 |
| 3.4. Wykaz elementów elektronicznych i elektro- mechanicznych występujących poza pakietami | 21 |
| 4. Wykaz elementów elektronicznych i elektro- mechanicznych pakietów | 22 |
| 4.1. Wykaz elementów pakietu sterowania 77KPO300-01.. | 22 |
| 4.2. Wykaz elementów pakietu klawiszy 77KPO302-01 ... | 25 |
| 4.3. Wykaz elementów pakietu synchronizacji 77KPO305-01 | 26 |
| 4.4. Wykaz elementów pakietu zasilania 77KPO307-01... | 27 |
| 5. Skorowidz elementów elektronicznych i elektro-mechanicznych występujących w drukarce D100 M | 28 |
| 6. Normy zużycia części zamiennych | 32 |

1. Wprowadzenie.

Katalog części składowych drukarki D100 M stanowi integralną część dokumentacji eksploatacyjnej urządzenia. Przeznaczeniem jego jest zapoznanie użytkownika z konstrukcją wyrobu. Może być pomocny przy ustalaniu norm zużycia niektórych części drukarki i przy ich zamawianiu. Katalog składa się z wcześniej wymienionych rozdziałów. Główną jego częścią są rysunki przestrzenne zespołów o różnym stopniu złożoności. Podzespoły i części występujące na rysunkach posiadają stałe numery pozycji. Nie dotyczy to jedynie elementów elektronicznych i elektromechanicznych występujących na pakietach. Numery pozycji ujęte w ramki oznaczają, że zespół pokazany jest dokładniej w dalszej części katalogu. W polu każdego rysunku znajduje się wykaz numerów pozycji części na nim występujących. Kolejne rozdziały zawierają wykazy zespołów i detali, części złącznych znormalizowanych, elementów elektronicznych i elektromechanicznych występujących w drukarce poza pakietami oraz wykazy elementów występujących na pakietach. Po tych rozdziałach katalog zawiera skorowidz elementów elektronicznych i elektromechanicznych występujących w drukarce wg narastających numerów katalogowych poszczególnych części. Następny rozdział zawiera normy zużycia części w zależności od ilości eksploatowanych urządzeń i czasu eksploatacji. Przy zamawianiu części zamiennych należy podać numer katalogowy, nazwę i ilość części.

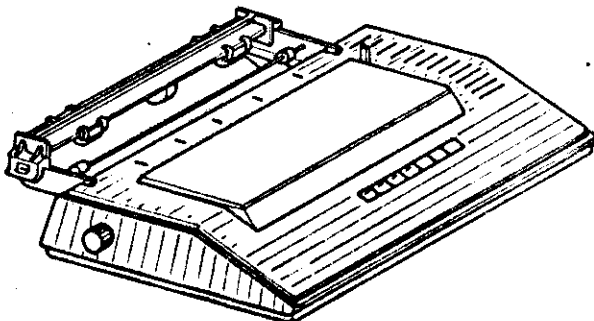
Kod /identyfikator RWPG/ klasyfikatora produkcji wszystkich zespołów i detali-1 594841.

2. Przeznaczenie i wygląd zewnętrzny.

D 100M jest drukarką znakową mozaikową przeznaczoną do wyprowadzenia alfanumerycznych i graficznych informacji z mikrokomputerów. Matryca pojedynczego znaku tekstu- 9x9 punktów, NIQ - 18x24 punkty, dla grafiki - 8x480 lub 8x640 lub 8x960 lub 8x1920 punktów. Prędkość drukowania 50+80zn/s /tekstowa/ i 12zn/s /NIQ/.

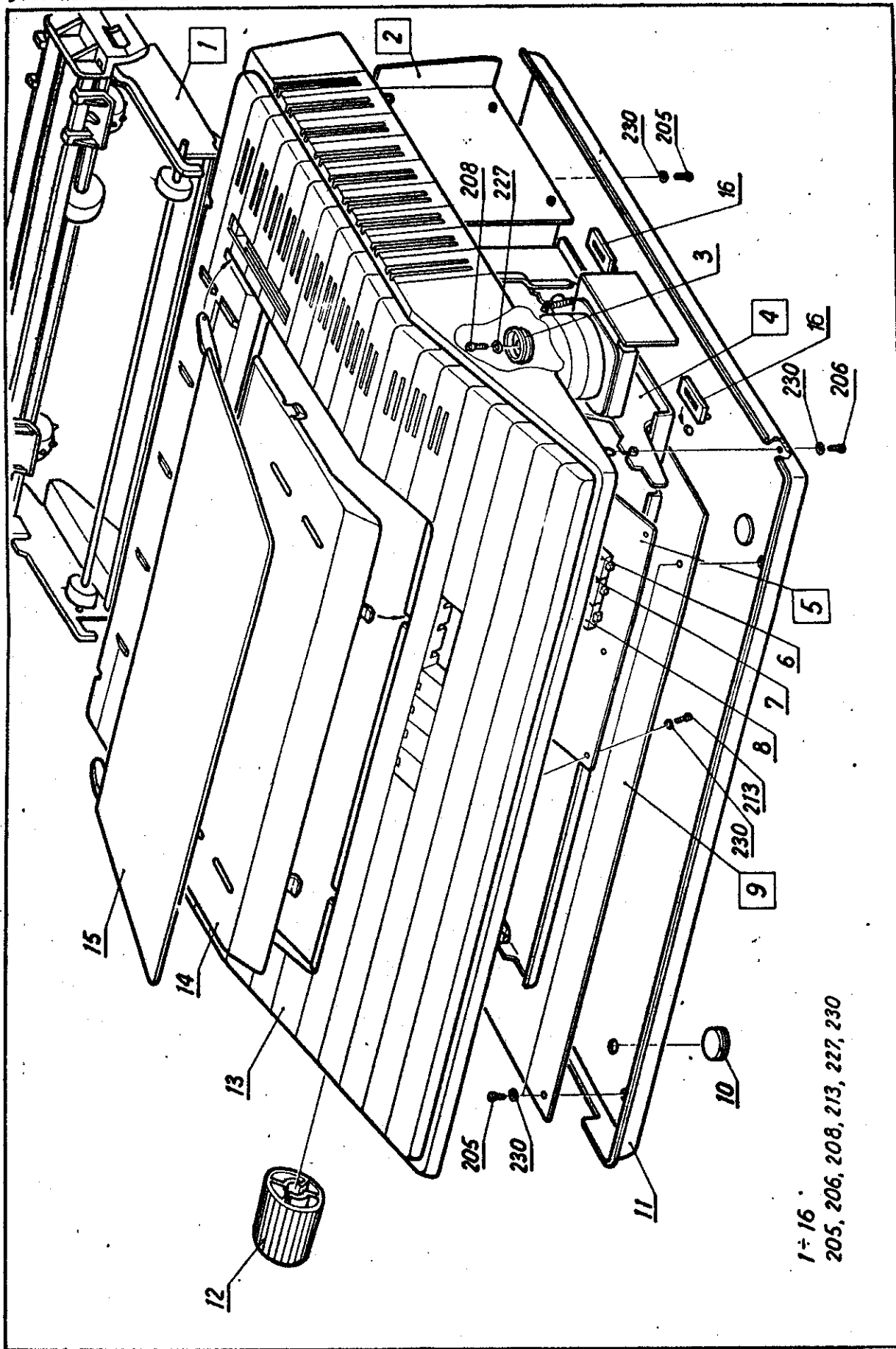
Kierunek druku dwustronny optymalizowany. Drukarka drukuje na papierze **obrzeźnie perforowanym /składanka/, z rolki lub na pojedynczych kartkach /A4/.**

Wygląd zewnętrzny przedstawia poniższy rysunek.

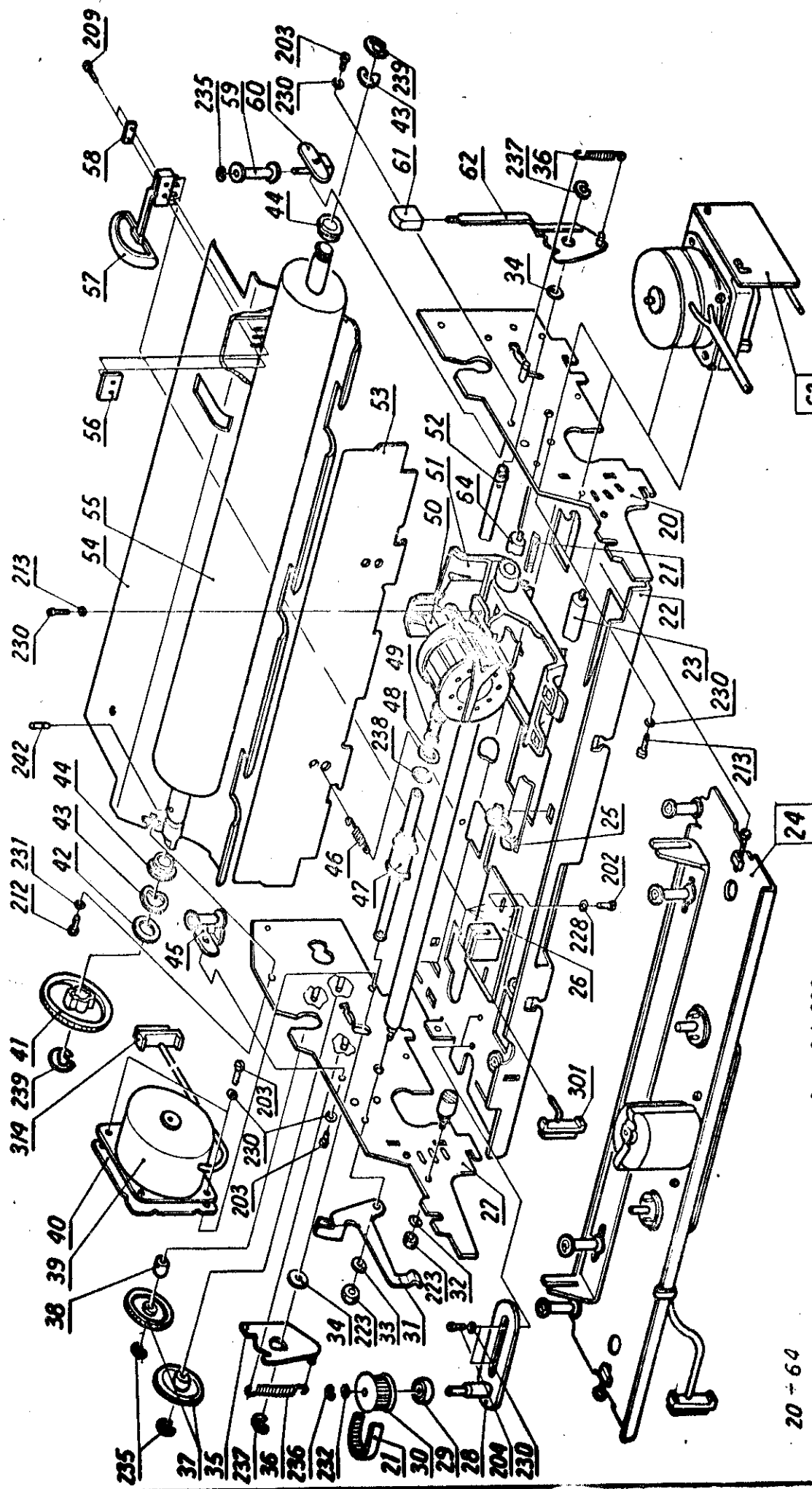


3. ZESPOŁY I DETALE.

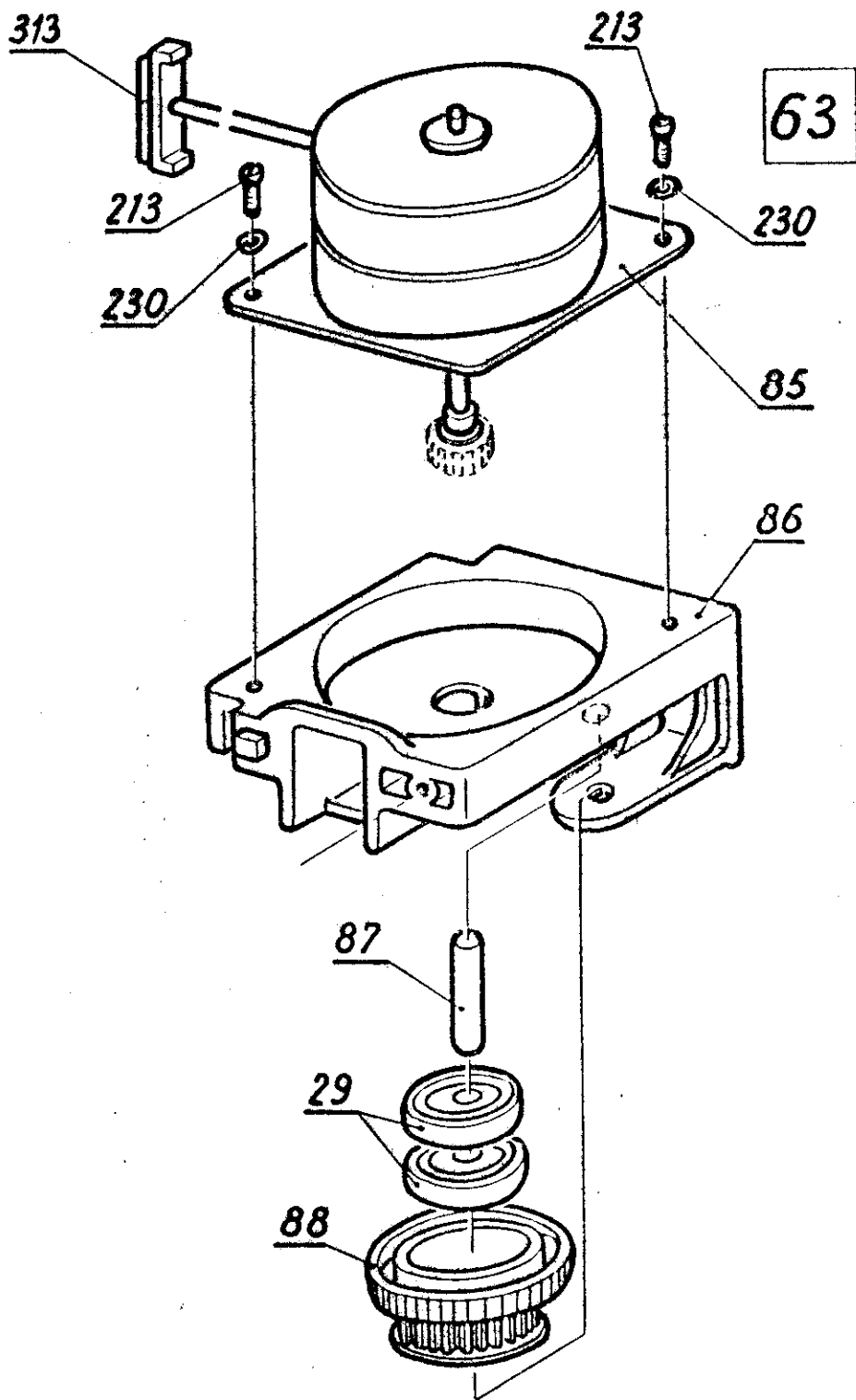
3.1. RYSUNKI.



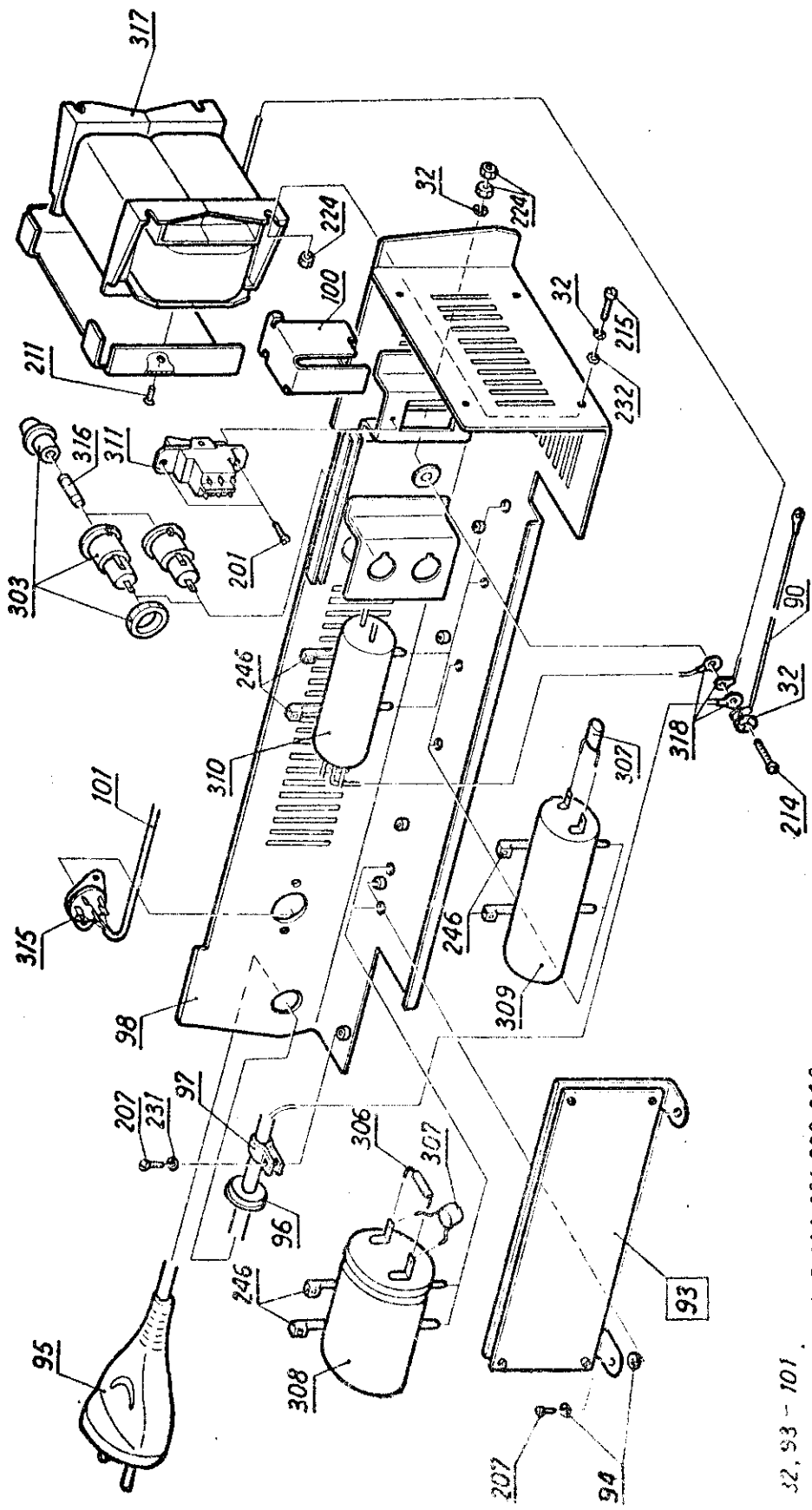
1-16
205, 206, 208, 213, 227, 230



- 20 - 64
- 202 - 204, 209, 212, 213, 223, 228, 230 - 232
- 235 - 239, 242
- 301, 314

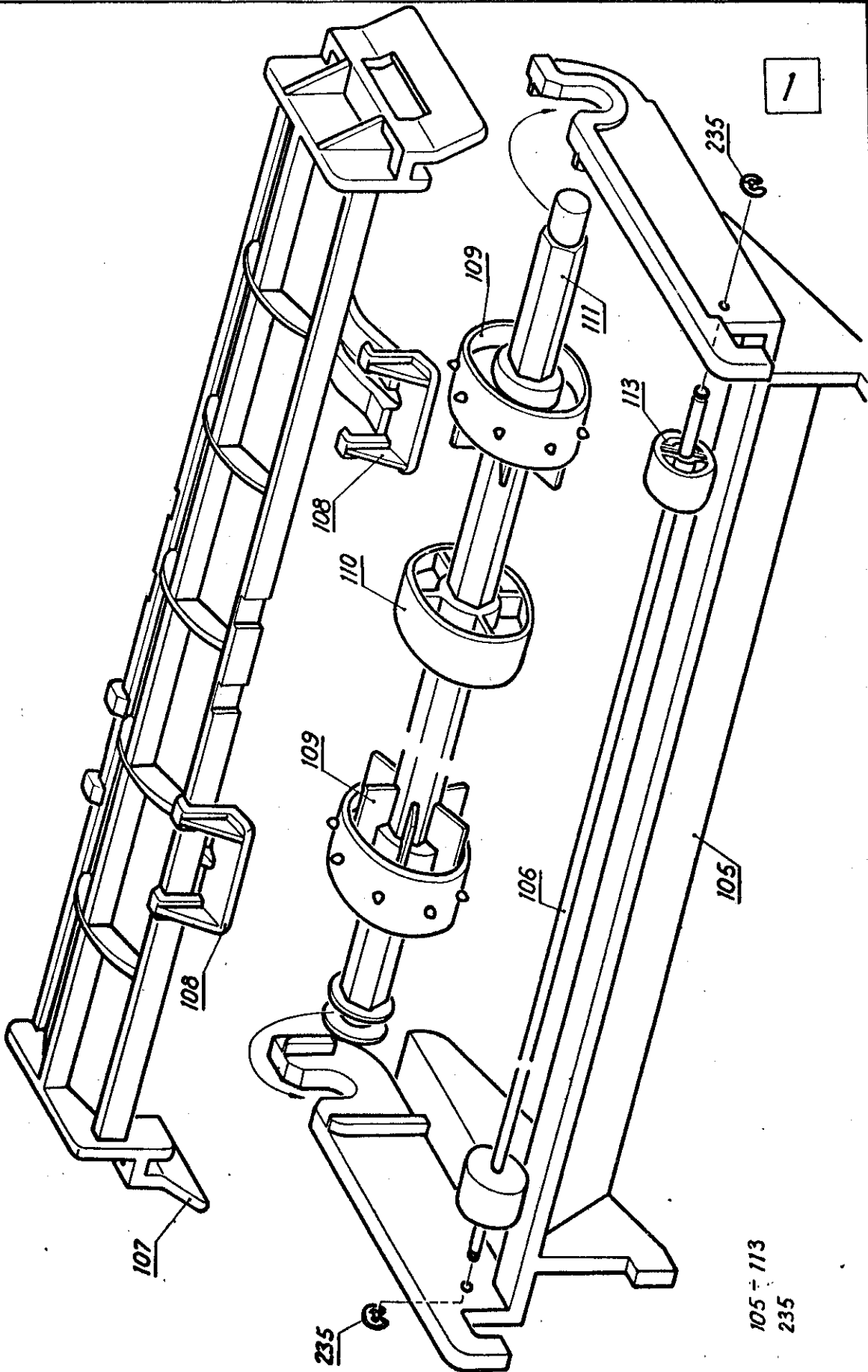


29, 85 ÷ 88
213, 230
313



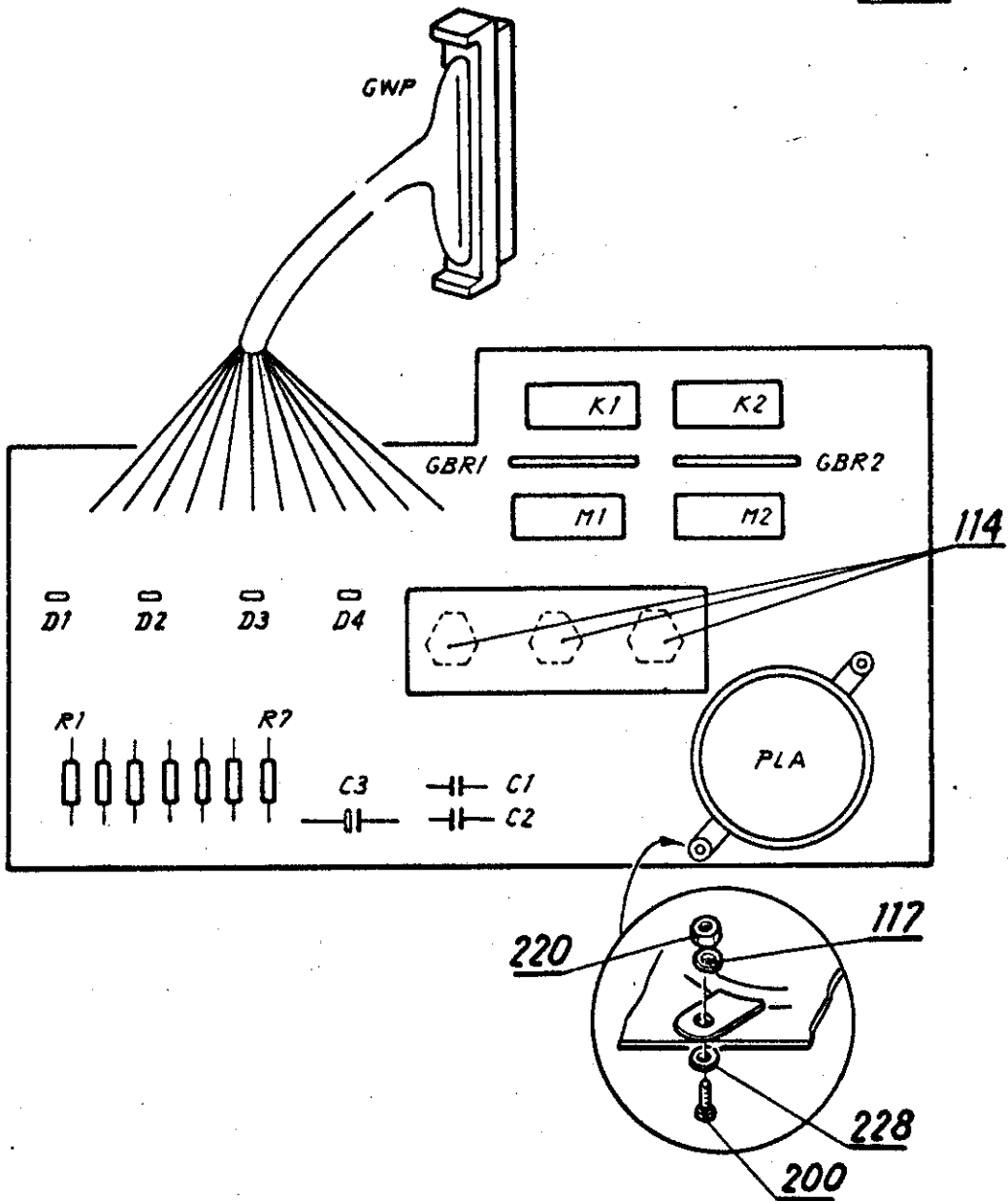
32, 93 - 101
 201, 207, 211, 214, 215, 224, 231, 232, 246
 303, 306 - 311, 315 - 318

1

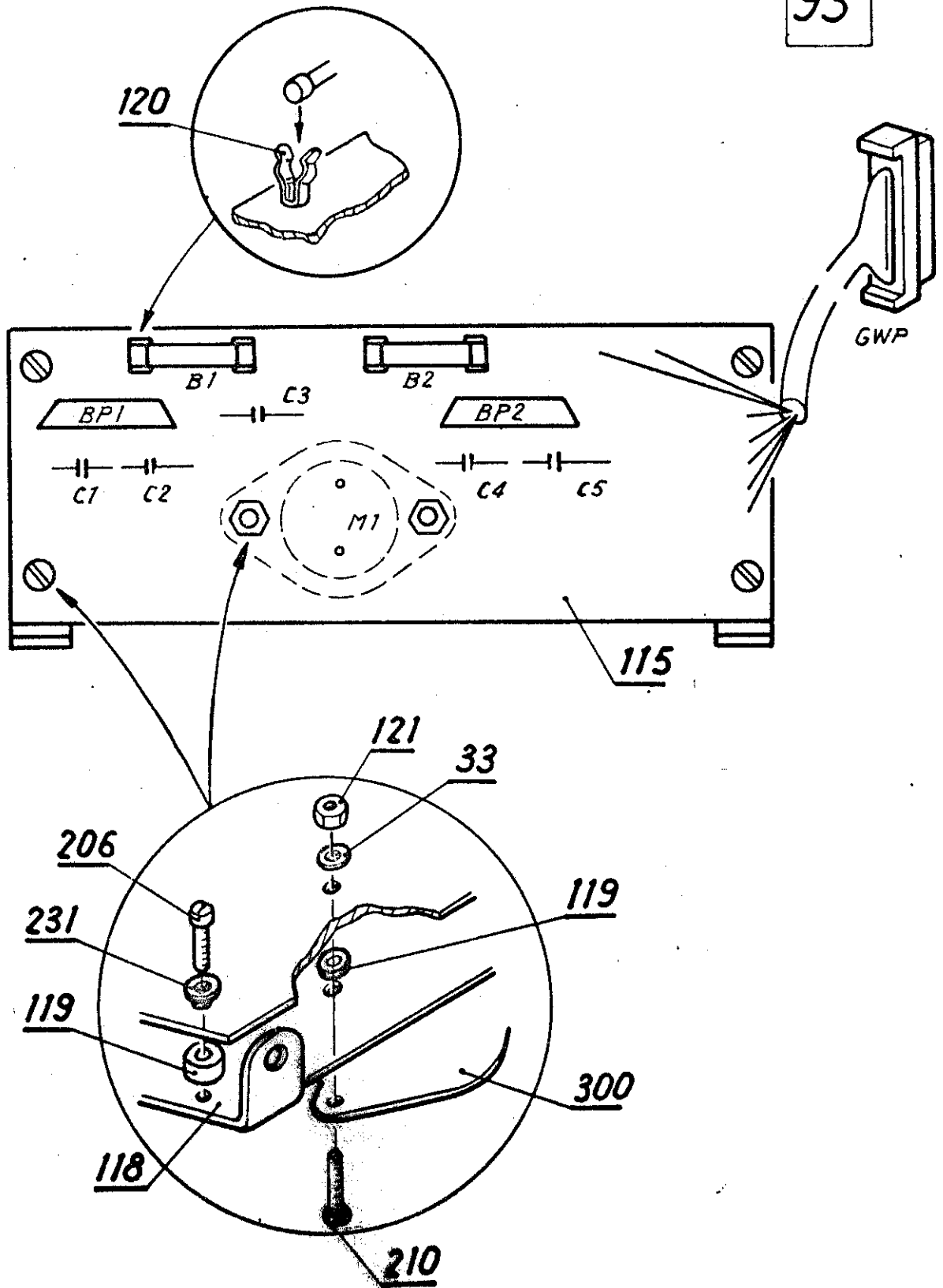


105 = 113
235

5



93



3.2. Wykaz zespołów i detali

| Nr poz. | Katalogowy numer części | Nazwa części | Ilość sztuk | Uwagi |
|---------|-------------------------|---------------------------|-------------|-------|
| 1 | 2 | 3 | 4 | 5 |
| 1 | 77KPO170-01 | Podajnik papieru | 1 | |
| 2 | 77KZO185-01 | Zespół zasilacza | 1 | |
| 3 | 77DE0128-01 | Podkładka amortyzująca | 2 | |
| 4 | 77KG0002-01 | Mechanizm drukarki | 1 | |
| 5 | 77KPO302-01 | Pakiet klawiszy | 1 | |
| 6 | 77DE0164-03 | Klawisz | 1 | |
| 7 | 77DE0164-02 | Klawisz | 1 | |
| 8 | 77DE0164-01 | Klawisz | 1 | |
| 9 | 77XPO300-01 | Pakiet sterowania | 1 | |
| 10 | 1159-120-308 | Nóżka | 4 | |
| 11 | 77KPO166-01 | Zespół obudowy dolnej | 1 | |
| 12 | 77DE0163-01 | Pokrętło | 1 | |
| 13 | 77DE0160-01 | Obudowa górna | 1 | |
| 14 | 77DE0161-01 | Oszłona | 1 | |
| 15 | 77DE0162-01 | Pokrywa | 1 | |
| 16 | 77DE0131-01 | Podkładka gumowa | 4 | |
| 17 | | | | |
| 18 | | | | |
| 19 | | | | |
| 20 | 77KPO124-01 | Zespół płyty prawej | 1 | |
| 21 | 77DE0091-01 | Pasek | 1 | |
| 22 | 77KPO098-01 | Zespół podstawy kpl. | 1 | |
| 23 | 77DE0103-01 | Wałek I | 1 | |
| 24 | 77KZO010-01 | Zespół napędowy taśmy | 1 | |
| 25 | 77DE0129-01 | Zatrząsk | 1 | |
| 26 | 77KPO309-01 | Pakiet początku wiersza | 1 | |
| 27 | 77KPO121-01 | Zespół płyty lewej | 1 | |
| 28 | 77KPO084-01 | Zespół płytki | 1 | |
| 29 | 0631-111-026 | Łożysko kulkowe 624-ZZ | 3 | |
| 30 | 77KPO078-01 | Zespół koła pasowego II | 1 | |
| 31 | 77DE60130-01 | Dźwignia | 1 | |
| 32 | 60DE0485-02 | Podkładka karbowana | 2 | |
| 33 | 60DEC485-01 | Podkładka karbowana | 1 | |

| 1 | 2 | 3 | 4 | 5 |
|----|--------------|-----------------------------|---|---|
| 34 | 77DE0116-01 | Podkładka 7,2 | 2 | |
| 35 | 77KPO108-02 | Zespół dźwigni | 1 | |
| 36 | 77DE0112-01 | Sprężyna | 2 | |
| 37 | 77DE0057-01 | Koło zębate Z14/42 | 2 | |
| 38 | 77DE0141-01 | Tulejka dystansowa | 1 | |
| 39 | 77KPO058-01 | Zespół silnika | 1 | |
| 40 | 77DE0142-01 | Płytką | 1 | |
| 41 | 77DE0053-01 | Koła zębate z64 | 1 | |
| 42 | 77DE0054-01 | Podkładka | 1 | |
| 43 | 77DE0054-02 | Podkładka | 2 | |
| 44 | 66DE0213-01 | Łożysko wałka | 2 | |
| 45 | 77KPO040-01 | Zespół rolki | 2 | |
| 46 | 77DE0135-01 | Sprężyna docisku | 2 | |
| 47 | 77KPO105-01 | Zespół rolki | 3 | |
| 48 | 1373-111-417 | Pierścień OR 8,3x2,4-70A-18 | 6 | |
| 49 | 77DE0106-01 | Rolka | 3 | |
| 50 | 77KZO500-01 | Głowica | 1 | |
| 51 | 77KPO094-01 | Zespół suportu | 1 | |
| 52 | 77DE0107-01 | Oś rolek | 1 | |
| 53 | 77DE0132-01 | Płyta dociskowa | 1 | |
| 54 | 77KPO063-01 | Zespół prowadnicy | 1 | |
| 55 | 77KPO051-01 | Podzespół wałka | 1 | |
| 56 | 77DE0069-01 | Płytką | 1 | |
| 57 | 77KPO067-01 | Zespół łącznika | 1 | |
| 58 | 60DE0262-01 | Płytką | 1 | |
| 59 | 77DE0022-01 | Rolka | 6 | |
| 60 | 77KPO041-01 | Zespół wspornika | 2 | |
| 61 | 77DE0114-01 | Gałka | 1 | |
| 62 | 77KPO108-01 | Zespół dźwigni | 1 | |
| 63 | 77KZO076-01 | Zespół wspornika | 1 | |
| 64 | 77DE0099-01 | Prowadnica I | 1 | |
| 65 | | | | |
| 66 | | | | |
| 67 | | | | |
| 68 | 77KPO012-01 | Podzespół płyty | 1 | |
| 69 | 77DE0037-01 | Zabierak | 2 | |

| 1 | 2 | 3 | 4 | 5 |
|-----|-------------|------------------------------|---|---|
| 70 | 77DE0032-01 | Koło zębate z104 | 2 | |
| 71 | 77DE0038-01 | Sprężyna | 2 | |
| 72 | 77DE0039-01 | Podkładka | 2 | |
| 73 | 77DE0033-01 | Koło zębate z16/70 | 2 | |
| 74 | 77DE0034-01 | Koło zębate z42 | 1 | |
| 75 | 77DE0036-01 | Koło zębate z14/28 | 1 | |
| 76 | 77KPO026-01 | Zespół płyty reduktora | 1 | |
| 77 | 77DE0035-01 | Koło zębate z20 | 1 | |
| 78 | 77DE0023-01 | Zapinka | 1 | |
| 79 | 77DE0024-01 | Wkładka | 2 | |
| 80 | 77DE0021-01 | Tulejka | 4 | |
| 81 | 77DE0020-01 | Obejma silnika | 1 | |
| 82 | 77KPO017-01 | Zespół suwaka | 1 | |
| 83 | 77KPO015-01 | Zespół silnika | 1 | |
| 84 | | | | |
| 85 | 77KPO090-01 | Zespół silnika | 1 | |
| 86 | 77DE0092-01 | Wspornik silnika | 1 | |
| 87 | 77DE0077-01 | Oś | 1 | |
| 88 | 77KPO081-01 | Zespół koła pasowego I | 1 | |
| 89 | | | 1 | |
| 90 | 61KPO015-01 | Przewód "M" | 1 | |
| 91 | | | | |
| 92 | | | | |
| 93 | 77KPO195-01 | Zespół płytki zasilacza | 1 | |
| 94 | 77DE0194-01 | Podkładka izolacyjna | 4 | |
| 95 | 66KPO410-02 | Zespół sznura sieciowego | 1 | |
| 96 | | | | |
| 97 | 60DE0275-03 | Obejma | 1 | |
| 98 | 77KPO186-01 | Zespół płyty zasilacza | 1 | |
| 99 | 77DE0192-01 | Osłona transformatora | 1 | |
| 100 | 77DE0191-01 | Osłona wyłącznika | 1 | |
| 101 | 77KPO325-01 | Label zasilania adaptora V24 | 1 | |
| 102 | | | | |
| 103 | | | | |
| 104 | | | | |
| 105 | 77DE0171-01 | Osłona | 1 | |

| 1 | 2 | 3 | 4 | 5 |
|-----|--------------|-----------------------|----|---|
| 106 | 77DE0178-01 | Oś | 1 | |
| 107 | 77DE0172-01 | Dociskacz | 1 | |
| 108 | 77DE0174-01 | Klapka | 2 | |
| 109 | 77DE0173-01 | Koło jeżowe | 2 | |
| 110 | 66DE0552-01 | Koło | 1 | |
| 111 | 77KP0175-01 | Zespół wałka | 1 | |
| 112 | | | | |
| 113 | 77DE0179-01 | Suwak | 2 | |
| 114 | 1362-600-080 | Membrana 0145-0009-01 | 3 | |
| 115 | 77KP0307-01 | Pakiet zasilania | 1 | |
| 116 | 77DE0321-01 | Radiator | 1 | |
| 117 | 60DE0841-01 | Podkładka | 2 | |
| 118 | 77DE0193-01 | Radiator | 1 | |
| 119 | 80DE0337-01 | Podkładka dystansowa | 12 | |
| 120 | 31DE0889-01 | Uchwyt bezpiecznika | 4 | |
| 121 | 60DE0041-01 | Nakrętka M3,5 | 2 | |

3.3. Wykaz znormalizowanych części złącznych.

| Nr poz. | Katalogowy numer części | Nazwa części | Ilość sztuk | Uwagi |
|---------|-------------------------|--------------------------|-------------|-------|
| 1 | 2 | 3 | 4 | 5 |
| 200 | 00DE0001-13 | Wkręt M2,5 x 8 | 2 | |
| 201 | 00DE0001-15 | Wkręt M2,5 x 5 | 2 | |
| 202 | 00DE0001-16 | Wkręt M2,5 x 6 | 2 | |
| 203 | 00DE0001-22 | Wkręt M3 x 4 | 2 | |
| 204 | 00DE0001-24 | Wkręt M3x 5 | 2 | |
| 205 | 00DE0001-27 | Wkręt M3 x 6 | 9 | |
| 206 | 00DE0001-30 | Wkręt M3 x 8 | 10 | |
| 207 | 00DE0001-33 | Wkręt M3 x 10 | 3 | |
| 208 | 00DE0001-46 | Wkręt M4 x 6 | 2 | |
| 209 | 00DE0001-76 | Wkręt M2 x 12 | 2 | |
| 210 | 00DE0001-79 | Wkręt M3,5x12Ms | 2 | |
| 211 | 00DE0003-11 | Wkręt M3 x 12 | 2 | |
| 212 | 00DE0011-01 | Wkręt do blach AGb2,5x12 | 2 | |
| 213 | 00DE0011-03 | Wkręt do blach AGb2,9x9 | 13 | |
| 214 | 00DE0013-17 | Śruba M4x16 | 1 | |
| 215 | 00DE0001-48 | Wkręt M4x8 | 4 | |
| 216 | | | | |
| 217 | | | | |
| 218 | | | | |
| 219 | | | | |
| 220 | 00DE0019-05 | Nakrętka M2,5 | 2 | |
| 221 | 00DE0019-06 | Nakrętka M3Ms | 2 | |
| 222 | 00DE0019-08 | Nakrętka M4 | 2 | |
| 223 | 00DE0019-15 | Nakrętka M3 | 1 | |
| 224 | 00DE0019-16 | Nakrętka M4Ms | 6 | |
| 225 | | | | |
| 226 | | | | |
| 227 | 77DE0127-01 | Podkładka 4,5; 616 | 2 | |
| 228 | 00DE0026-02 | Podkładka 2,7A | 4 | |
| 229 | 00DE0026-03 | Podkładka 3,2A-Ms | 7 | |
| 230 | 00DE0026-04 | Podkładka 3,2A | 29 | |
| 231 | 00DE0028-03 | Podkładka 3,2 | 7 | |
| 232 | 00DE0028-05 | Podkładka 4,3 | 5 | |
| 233 | | | | |
| 234 | | | | |

| 1 | 2 | 3 | 4 | 5 |
|-----|-------------|-----------------------|---|---|
| 235 | 00DE0031-02 | Płytki osadczą 2,3 | 8 | |
| 236 | 00DE0031-03 | Płytki osadczą 3,2 | 1 | |
| 237 | 00DE0031-04 | Płytki osadczą 4,0 | 4 | |
| 238 | 00DE0031-05 | Płytki osadczą 5,0 | 6 | |
| 239 | 00DE0031-07 | Płytki osadczą 7,0 | 2 | |
| 240 | | | | |
| 241 | | | | |
| 242 | 00DE0032-29 | Kółek walcowy 3n6 | 1 | |
| 243 | | | | |
| 244 | | | | |
| 245 | 00DE0053-01 | Opaska zaciskowa A75 | 2 | |
| 246 | 00DE0053-04 | Opaska zaciskowa B170 | 6 | |

3.4. Wykaz elementów elektronicznych i elektromechanicznych występujących poza pakietami.

| Nr poz. | Katalogowy numer części | Nazwa części | Ilość sztuk | Uwagi |
|---------|-------------------------|---|-------------|-------|
| 1 | 2 | 3 | 4 | 5 |
| 300 | 1156-324-190 | Stabilizator UL 7505L | 1 | |
| 301 | 1131-221-150 | Gniazdo GWP 5,1/2,5 | 1 | |
| 302 | | | | |
| 303 | 1131-241-077 | Bezpiecznik operat. BA-I-6,3A/250V | 2 | |
| 304 | 1115-293-913 | Łącznik miniat. 83132-54/A | 2 | |
| 305 | 1156-112-166 | Dioda BYP401-100 | 1 | |
| 306 | 1158-103-975 | Rezystor RDCO-5W-1k Om | 1 | |
| 307 | 1158-124-092 | Kondensator KFPm-2C-5x5-47mF-M-63V | 2 | |
| 308 | 1158-128-559 | Kondensator G1/L typ 2 6800 μF/16V | 1 | |
| 309 | 1158-128-511 | Kondensator G1/L typ 2 3300μF/40V | 1 | |
| 310 | 1158-530-010 | Kondensator KPpZO16-0,1μF-2x2500pF-2x2mH-2A | 1 | |
| 311 | 1158-650-962 | Przełącznik dwubiegunowy PA3 | 1 | |
| 312 | 1131-221-151 | Gniazdo GWP-3,1/2,5 | 1 | |
| 313 | 1158-641-971 | Gniazdo GWP-7,1/2,5 | 1 | |
| 314 | 1158-641-946 | Gniazdo GWP-6,1/2,5 | 1 | |
| 315 | 1158-642-082 | Gniazdo magnetofonowe GM 545-1 | 1 | |
| 316 | 1158-661-517 | Wkładka bezpiecznikowa WTA-T-N-1A/250V | 2 | |
| 317 | 1158-133-026 | Transformator TS-50VA/29 | 1 | |
| 318 | 1159-190-050 | Końcówka lutownicza KJ1-10Ag | 3 | |

4. Wykaz elementów elektronicznych i elektrotechnicznych pakietów.

4.1. Wykaz elementów pakietów sterowania 77KPO300-01

| Symbol | Katalogowy numer części | Nazwa części | Ilość sztuk | Uwagi |
|-----------------------------------|-------------------------|---|-------------|-------|
| 1 | 2 | 3 | 4 | 5 |
| D1+5, 7+10, 20+23, 25+28 | 1156-112-166 | Dioda BVP401-100 | 17 | |
| D12 | 1156-141-861 | Dioda stabil.BZP683-C3V9 | 1 | |
| D13 | 1156-141-862 | Dioda stabil.BZP683-C4V7 | 1 | |
| D24,D29 | 1156-141-847 | Dioda stabil.BZP650-C24 | 2 | |
| D14,16 | 1156-141-865 | Dioda stabil.BZP683-C6V2 | 2 | |
| D18 | 1156-141-870 | Dioda stabil.BZP683-C13 | 1 | |
| D6 | 1156-141-876 | Dioda stabil.BZP683-C16 | 1 | |
| D11 | 1156-141-890 | Dioda stabil.BZP683-C24 | 1 | |
| T12 | 1156-211-408 | Tranzystor BC-307 | 1 | |
| T6 | 1156-211-420 | Tranzystor BC-337 | 1 | |
| T11,17 | 1156-231-215 | Tranzystor BD285 | 2 | |
| T1+5, 7+10, 13+16, 18+23 | 1156-231-243 | Tranzystor BD647 | 19 | |
| D19 | 1156-131-005 | Dioda germanowa GD507A | 1 | |
| M16,17 | 1156-300-007 | Układ scalony HM 6116-LP-2 | 2 | |
| M14 | 1156-300-796 | Układ scalony SN74LS374 | 1 | |
| M20 | 1156-300-804 | Układ scalony UCY74LS02N | 1 | |
| M3,10 | 1156-321-007 | Układ scalony UCY7407N | 2 | |
| M5 | 1156-321-009 | Układ scalony UCY7406N | 1 | |
| M18,23 | 1156-321-016 | Układ scalony UCY7416N | 2 | |
| M22 | 1156-321-023 | Układ scalony UCY74S405N | 1 | |
| M19 | 1156-321-123 | Układ scalony UCY74123N | 1 | |
| M7,9 | 1156-321-182 | Układ scalony UCY74LS09N | 2 | |
| M1,2 | 1156-321-506 | Układ scalony TL7414PC | 2 | |
| M15 | 1156-321-891 | Układ scalony MCY7835N | 1 | |
| M6,8 | 1156-321-945 | Układ scalony MCY7855N | 2 | |
| H3 | 1156-360-005 | Mikroukład-grubowarstwowy GBR-195-2K2/10x2,2k/ | 1 | |
| H4 | 1156-360-015 | Mikroukład-grubowarstwowy GBR-194-2k2/8x2,2k/ | 1 | |

| 1 | 2 | 3 | 4 | 5 |
|--|--------------|---|----|---|
| H2 | 1156-360-030 | Mikroukład grubowarstwowy GBR-196-5,1k/6x5,1k/ | 1 | |
| M1 | 1156-360-061 | Mikroukład grubowarstwowy GBR-230-1k/11x1k/ | 1 | |
| R11 | 1158-111-065 | Rezystor MLT 0,125W 1,2k 5% | 1 | |
| R10 | 1158-111-031 | Rezystor MLT 0,125W 330Ω -5% | 1 | |
| R1,3 | 1158-111-038 | Rezystor MLT 0,125W-470Ω -5% | 2 | |
| R6 | 1158-111-060 | Rezystor MLT 0,125W-1k-5% | 1 | |
| R4,79, 12,13, 20+23 | 1158-111-080 | Rezystor MLT 0,125W-2,2k 5% | 9 | |
| R5 | 1158-111-099 | Rezystor MLT 0,125W-5,1k 5% | 1 | |
| R8 | 1158-111-123 | Rezystor MLT 0,125W 30k 5% | 1 | |
| R16 | 1158-111-220 | Rezystor MLT 0,125W-150k 5% | 1 | |
| R19 | 1158-111-600 | Rezystor MLT 0,5W-820 Ω 5% | 1 | |
| R17,18 | 1158-111-617 | Rezystor MLT 0,5W-1k-5% | 2 | |
| C1 | 1158-124-050 | Kondensator KCPm-1B-150 -4x4-33pF-20%-63V | 1 | |
| C2 | 1158-124-085 | Kondensator KFPm-2c-4x4- -1nF-20%-63V | 1 | |
| C4+7, 9,10, 14+17, 24,26, 27 | 1158-124-092 | Kondensator KFPm-2C-5x5- -47nF-63V | 13 | |
| C19 | 1158-124-120 | Kondensator KFPm-2C-5x5 -68nF-20%-63V | 1 | |
| C8,13, 18,21, 25 | 1158-124-171 | Kondensator KFPm-2C-5x5 -100nF-20%-63V | 5 | |
| C11,12 | 1158-124-225 | Kondensator KCPm-1B-150- -4x4-20pF-20%-63V | 1 | |
| C22 | 1158-128-762 | Kondensator O2/T-typ2- -470μF-40V | 1 | |

| 1 | 2 | 3 | 4 | 5 |
|--------------|--------------|--|----|----------|
| G23 | 1158-128-766 | Kondensator 02/E-typ2-470uF-6,3V | 1 | |
| G3 | 1158-128-830 | Kondensator 196D-1uF-6,3V-20% | 1 | |
| P1 | 1158-199-100 | Potencjometr CN151-1W-220k | 1 | |
| RK | 1158-311-111 | Rezonator kwarcowy RS 3117-5,9MHz | 1 | |
| W4 | 1158-641-390 | Złącze szufladowe 87103704411001 | 1 | |
| W7 | 1158-641-924 | Wtyk WWP-5,1/2,5 | 1 | |
| W3 | 1158-641-925 | Wtyk WWP-3,1/2,5 | 1 | |
| W1 | 1158-641-945 | Wtyk WWP-6,1/2,5 | 1 | |
| W9 | 1158-641-940 | Wtyk WWP-15,1/2,5 | 1 | |
| PP | 1158-641-964 | Wtyk nożowy WNP-014 | 1 | |
| W2 | 1158-641-970 | Wtyk WWP-7,1/2,5 | 1 | |
| W8 | 1158-641-972 | Wtyk WWP-8,1/2,5 | 1 | |
| W5 | 1158-641-977 | Wtyk WNEK-011 | 1 | |
| M13,6, 17 | 1362-600-020 | Podstawa 24-nóżkowa TX7825241 | 3 | |
| M15 | 1362-600-021 | Podstawa 40-nóżkowa TX7875401 | 1 | |
| M11,12 | 1362-600-022 | Podstawa 28-nóżkowa TX7875281 | 2 | |
| M11 | 77KP0332-01 | PROM programowy typu MSL2764K dla zestawu znaków ISO | 1x | Uwaga 1 |
| M12 | 77KP0330-01 | PROM generator znaków ISO | 1x | Uwaga 1 |
| M11 | 77KP0332-02 | PROM programowy typu MSL2764K dla zestawu znaków KOI | 1x | Uwaga 1 |
| M12 | 77KP0330-02 | PROM generator znaków KOI | 1x | Uwaga 1 |
| M11 | 77KP0332-03 | PROM programowy typu MSL2764K dla zestawu znaków ASCII | 1x | Uwaga 1 |
| M12 | 77KP0330-03 | PROM generator znaków ASCII | 1x | Uwaga 1 |
| M11 | 77KP0332-04 | PROM programowy typu MSL2764K dla zestawu znaków I POL | 1x | Uwaga 1 |
| M12 | 77KP0330-04 | PROM generator znaków I POL | 1x | Uwaga 1 |
| M11 | 77KP0332-05 | PROM programowy typu MSL2764K dla zestawu znaków I RUS | 1x | Uwaga 1 |
| M12 | 77KP0330-05 | PROM generator znaków I RUS | 1x | Uwaga 1. |

UWAGA1: PROMy typu MSL2764K nie występują w podstawowym wykonaniu pakietu 77KP0300-01. W celu otrzymania wymienionych PROM-ów należy umieszczać je jako oddzielne pozycje zamówienia. Powyższe PROM-y parami jak w w rubryce umożliwiają otrzymanie drukarki z odpowiednim generatorem znaków.

4.2. Wykaz elementów pakietu klawiszy 77KPO302-01

| Symbol | Katalogowy numer części | Nazwa części | Ilość sztuk | Uwagi |
|--------|-------------------------|---|-------------|-------|
| 1 | 2 | 3 | 4 | 5 |
| D2 | 1156-199-150 | Dioda świecąca CQP412/ (zielona) | 1 | |
| D1,3 | 1156-199-155 | Dioda świecąca CQP413/ (żółta) | 2 | |
| D4 | 1156-199-160 | Dioda świecąca CQP411/ (czerwona) | 1 | |
| GBR1,2 | 1156-360-055 | Mikroukład grubowarstwowy GBR-194-5,1k/8x5,1k/ | 2 | |
| M1,2 | 1156-300-818 | Układ scalony SN74LS165 | 2 | |
| R4 | 1158-111-022 | Rezystor MLT 0,125W-220Ω 5% | 1 | |
| R1,2,3 | 1158-111-033 | Rezystor MLT 0,125W-160Ω -5% | 3 | |
| R5,6,7 | 1158-111-080 | Rezystor MLT 0,125W-2,2k- -5% | 3 | |
| C1,2 | 1158-124-100 | Kondensator KFPm-2C-8x8- -22nF-20%-63V | 2 | |
| C3 | 1158-172-806 | Kondensator 196D-22nF-10V | 1 | |
| PIA | 1158-323-025 | Przetwornik piezoelektry- czny PIA-1-01 | 1 | |
| GWP | 1158-641-947 | Gniazdo GWP 15,1/2,5 | 1 | |
| K1,2 | 1158-650-960 | Przełącznik 8-pozycyjny WDM-1-8 | 2 | |

4.4. Wykaz elementów pakietu zasilania 77KPO307-01

| Symbol | Katalogowy numer części | Nazwa części | Ilość sztuk | Uwagi |
|----------|-------------------------|---|-------------|-------|
| 1 | 2 | 3 | 4 | 5 |
| BP1,2 | 1156-112-610 | Blok prostowniczy 4BYP-250-40 | 2 | |
| C1,2,4,5 | 1158-124-092 | Kondensator KFPm-2C-5x5-47nF-M-63V | 4 | |
| C3 | 1158-124-196 | Kondensator KFPm-2C-8x8-220nF-K-63V | 1 | |
| GWP | 1158-111-973 | Gniazdo GWP-8,1/2,5 | 1 | |
| B1,2 | 1158-661-510 | Wkładka bezpiecznikowa WTA-T _γ N-2A/250V | 2 | |
| B1,2 | 31DE0889-01 | Uchwyt bezpiecznika | 4 | |

5. Skorowidz elementów elektronicznych i elektromechanicznych występujących w drukarce D 100M.

| Nr poz. | Katalogowy numer części | Nazwa części | Ilość sztuk | Uwagi |
|---------|-------------------------|-----------------------------------|-------------|-------|
| 1 | 2 | 3 | 4 | 5 |
| 1 | 1156-324-190 | Stabilizator UL 7505L | 1 | |
| 2 | 1115-293-913 | Łącznik miniat.83132-54A | 2 | |
| 3 | 1131-221-150 | Gniazdo GWP-5,1/2,5 | 2 | |
| 4 | 1131-121-151 | Gniazdo GWP-3,1/2,5 | 1 | |
| 5 | 1131-241-077 | Bezpiecznik aparat.BA-I-6,3A/250V | 2 | |
| 6 | 1156-112-166 | Dioda BYP 401-100 | 17 | |
| 7 | 1156-112-610 | Blok prostowniczy 4BYP-250-40 | 2 | |
| 8 | 1156-141-847 | Dioda stab.BZP 650-C24 | 2 | |
| 9 | 1156-141-861 | Dioda stab.BZP 683-C3V9 | 1 | |
| 10 | 1156-141-862 | Dioda stab.BZP683-C4V7 | 1 | |
| 11 | 1156-141-865 | Dioda stab.BZP683-C6V2 | 2 | |
| 12 | 1156-141-870 | Dioda stab.BZP683-C13 | 1 | |
| 13 | 1156-141-876 | Dioda stab.BZP683-C16 | 1 | |
| 14 | 1156-141-890 | Dioda stab.BZP683-C24 | 1 | |
| 15 | 1156-199-150 | Dioda świecąca CQP412 /zielona/ | 1 | |
| 16 | 1156-199-155 | Dioda świecąca CQPA413 /żółta/ | 2 | |
| 17 | 1156-199-160 | Dioda świecąca CQP411 /czerwona/ | 1 | |
| 18 | 1156-211-408 | Tranzystor BC 307 | 1 | |
| 19 | 1156-211-420 | Tranzystor BC 337 | 1 | |
| 20 | | | | |
| 21 | 1156-231-215 | Tranzystor BD 285 | 2 | |
| 22 | 1156-231-243 | Tranzystor BD 647 | 19 | |
| 23 | 1156-300-007 | Układ scalony HM6116-LP-2 | 2 | |
| 24 | 1156-300-796 | Układ scalony SN74LS374 | 1 | |
| 25 | 1156-300-809 | Układ scalony UCY74LS02N | 1 | |
| 26 | 1156-300-818 | Układ scalony SN74LS165 | 2 | |
| 27 | 1156-300-840 | Układ scalony MSL2764K | 2 | |
| 28 | | | | |
| 29 | 1156-315-005 | Układ scalony UL7855 | 1 | |

| 1 | 2 | 3 | 4 | 5 |
|----|--------------|---|----|---|
| 30 | 1156-321-007 | Układ scalony UCY7407N | 2 | |
| 31 | 1156-321-009 | Układ scalony UCY7406N | 1 | |
| 32 | 1156-321-016 | Układ scalony UCY7416N | 2 | |
| 33 | 1156-321-023 | Układ scalony UCY745405N | 1 | |
| 34 | 1156-321-123 | Układ scalony UCY74123N | 1 | |
| 35 | 1156-321-182 | Układ scalony UCY74LS09N | 2 | |
| 36 | 1156-321-506 | Układ scalony TL7414PC | 2 | |
| 37 | 1156-321-891 | Układ scalony MCY7835N | 1 | |
| 38 | 1156-321-945 | Układ scalony MCY7855N | 2 | |
| 39 | 1156-360-005 | Mikroukład grubowarstwowy GBR-195-2K2/10x2,2k/ | 1 | |
| 40 | 1156-360-015 | Mikroukład grubowarstwowy GBR-194-2K2/8x2,2k/ | 1 | |
| 41 | 1156-360-030 | Mikroukład grubowarstwowy GBR-196-5,1K/6x5,1k/ | 1 | |
| 42 | 1156-360-055 | Mikroukład grubowarstwowy GBR-194-5,1K/8x5,1k/ | 2 | |
| 43 | 1156-360-061 | Mikroukład grubowarstwowy GBR-230-1K/11x1k/ | 1 | |
| 44 | 1158-103-975 | Rezystor RDCO-5W-1k | 1 | |
| 45 | | | | |
| 46 | 1158-111-065 | Rezystor MLT 0,125W 1,2k-5% | 1 | |
| 47 | 1158-111-022 | Rezystor MLT 0,125W-220 Ω -5% | 1 | |
| 48 | 1158-111-033 | Rezystor MLT 0,125W-160 Ω -5% | 3 | |
| 49 | 1158-111-036 | Rezystor MLT 0,125W-430 Ω -5% | 1 | |
| 50 | 1158-111-038 | Rezystor MLT 0,125W-470 Ω -5% | 1 | |
| 51 | 1158-111-060 | Rezystor MLT 0,125W-1k Ω -5% | 2 | |
| 52 | 1158-111-080 | Rezystor MLT 0,125W-2,2k Ω -5% | 12 | |
| 53 | 1158-111-082 | Rezystor MLT 0,125W-2,4k Ω -5% | 1 | |
| 54 | 1158-111-099 | Rezystor MLT 0,125W-5,1k Ω -5% | 1 | |
| 55 | 1158-111-110 | Rezystor MLT 0,125W-10k Ω -5% | 1 | |
| 56 | 1158-111-119 | Rezystor MLT 0,125W-20k Ω -5% | 1 | |
| 57 | | | | |
| 58 | 1158-111-180 | Rezystor MLT 0,125W-100k Ω -5% | 3 | |
| 59 | 1158-111-220 | Rezystor MLT 0,125W-150k Ω -5% | 1 | |
| 60 | 1158-111-600 | Rezystor MLT 0,125W-820 Ω -5% | 1 | |
| 61 | 1158-111-617 | Rezystor MLT 0,5W-1k Ω -5% | 2 | |
| 62 | 1158-124-050 | Kondensator KCFm-1B-150-4x4- 33pF-20%-63V | 1 | |

| 1 | 2 | 3 | 4 | 5 |
|----|--------------|---|----|---|
| 63 | 1158-124-085 | Kondensator KFPm-2C-4x4-1nF-20%-63V | 1 | |
| 64 | 1158-124-091 | Kondensator KFPm-2C-5x5-100nF-K-63V | 2 | |
| 65 | 1158-124-094 | Kondensator KFPm-2C-5x5-47nF-M-63V | 20 | |
| 66 | 1158-124-100 | Kondensator KFPm-2C-8x8-22nF-20%-63V | 2 | |
| 67 | 1158-124-120 | Kondensator KFPm-2C-5x5-68nF-20%-63V | 1 | |
| 68 | 1158-124-171 | Kondensator KFPm-2C-5x5-100nF-20%-63V | 5 | |
| 69 | 1158-124-196 | Kondensator KFPm-2C-8x8-220nF-K-63V | 1 | |
| 70 | 1158-124-199 | Kondensator KFPm-2C-4x4-3n3-20%-63V | 1 | |
| 71 | 1158-124-225 | Kondensator KFPm-1B-150-4x4-20pF-20%-63V | 1 | |
| 72 | 1158-128-511 | Kondensator G1/L-typ 2-6800pF/16V | 1 | |
| 73 | 1158-128-762 | Kondensator O2/T-typ 2-470uF/40V | 1 | |
| 74 | 1158-128-766 | Kondensator O2/E-typ 2-470uF/6,3V | 1 | |
| 75 | 1158-128-814 | Kondensator 196D-47uF-20%-63V | 1 | |
| 76 | 1158-128-830 | Kondensator 196D-1uF-6,3V-20% | 1 | |
| 77 | 1158-133-026 | Transformator TS-50VA/29 | 1 | |
| 78 | 1158-172-806 | Kondensator 196D-22uF-10V | 1 | |
| 79 | 1158-199-100 | Potencjometr CN151-1W-220k Ω | 1 | |
| 80 | 1158-311-111 | Rezonator kwarcowy RS 3117-5,9MHz | 1 | |
| 81 | 1158-323-025 | Przetwornik piezoelektr. PLA-1-01 | 1 | |
| 82 | 1158-530-010 | Kondensator KPpZ016-0,1uF-2x2500pF-2x2mH-2A | 1 | |
| 83 | 1158-641-405 | Złącze szufladowe 88103704411001 | 1 | |
| 84 | 1158-641-924 | Wtyk WWP-5,1/2,5 | 1 | |
| 85 | 1158-641-925 | Wtyk WWP-3,1/2,5 | 1 | |
| 86 | | | | |
| 87 | 1158-641-936 | Gniazdo GWP-4,1/2,5 | 1 | |
| 88 | 1158-641-940 | Wtyk WWP-15,1/2,5 | 1 | |
| 89 | 1158-641-945 | Wtyk WWP-6,1/2,5 | 1 | |
| 90 | 1158-641-946 | Gniazdo GWP-6,1/2,5 | 1 | |

| 1 | 2 | 3 | 4 | 5 |
|-----|--------------|---|---|---|
| 91 | 1158-641-947 | Gniazdo GWP-15,1/2,5 | 1 | |
| 92 | 1158-641-964 | Wtyk nożowy WNP-014 | 1 | |
| 93 | 1159-641-970 | Wtyk WWP-7,1/2,5 | 1 | |
| 94 | 1158-641-971 | Gniazdo GWP-7,1/2,5 | 2 | |
| 95 | 1158-641-972 | Wtyk WWP-8,1/2,5 | 1 | |
| 96 | 1158-641-977 | Wtyk WNPK-011 | 1 | |
| 97 | 1158-650-960 | Przełącznik 8-pozycyjny WDM-1-8 | 2 | |
| 98 | 1158-650-962 | Przełącznik dwubiegunowy PA-3 | 1 | |
| 99 | 1158-661-510 | Wkładka bezpiecznikowa WTA-T-N-2A/250V | 2 | |
| 100 | 1158-661-517 | Wkładka bezpiecznikowa WTA-T-N-1A/250 | 2 | |
| 101 | 1159-190-050 | Końcówka lutownicza KJ1-10Ag | 3 | |
| 102 | 1362-600-020 | Podstawka 24-nóżkowa TX7825241 | 3 | |
| 103 | 1362-600-021 | Podstawka 40-nóżkowa TX7875401 | 1 | |
| 104 | 1362-600-022 | Podstawka 28-nóżkowa TX7875281 | 2 | |
| 105 | 31DE0889-01 | Uchwyt bezpiecznika | 4 | |
| 106 | 77KP0073-01 | Zespół czujnika | 1 | |
| 107 | 1158-642-082 | Gniazdo magnetofonowe GM545-1 | 1 | |
| 108 | 1158-111-024 | Rezystor MELT 0,125W-240Ω-5% | 1 | |
| 109 | 1158-111-031 | Rezystor MELT 0,125W-330Ω-5% | 1 | |
| 110 | 1158-111-078 | Rezystor MELT 0,125W-1,8kΩ-5% | 1 | |
| 111 | 1158-111-122 | Rezystor MELT 0,125W-24kΩ-5% | 1 | |
| 112 | 1158-199-116 | Potencjometr CN-15.2-470Ω-1W | 1 | |
| 113 | 1156-211-380 | Tranzystor BC109B | 1 | |

6. Normy zużycia części zamiennych.

| Lp | Nr katalogowy części | Poz. str. | Nazwa części | Zalecana ilość szt. na 1/5 lat eksploatacji normalnej w funkcji ilości eksploatowanych urządzeń | | | | | | | | | | Uwagi | | |
|----|----------------------|-------------|---------------------------|---|--------|--------|--------|--------|--------|--------|--------|--------|--------|-------|---|----|
| | | | | 1-5 | | 10 | | 20 | | 50 | | 100 | | | | |
| | | | | I. lat | I. lat | I. lat | I. lat | I. lat | I. lat | I. lat | I. lat | I. lat | I. lat | | | |
| 1 | 2 | 3 | 4 | 1 | 5 | 1 | 5 | 1 | 5 | 1 | 5 | 1 | 5 | 1 | 5 | 15 |
| 1 | 77KZ0500-01 | 50/6 | Głowica | 1 | 5 | 1 | 25 | 2 | 50 | 3 | 100 | 5 | 200 | | | |
| 2 | 77KP0015-01 | 83/7 | Zespół silnika | - | 1 | - | 2 | 1 | 4 | 2 | 10 | 5 | 20 | | | |
| 3 | 77DB0035-01 | 77/7 | Koło zębate z=20 | - | - | - | 1 | - | 2 | - | 5 | 2 | 10 | | | |
| 4 | 77KP0058-01 | 39/6 | Zespół silnika | - | 1 | - | 2 | 1 | 4 | 2 | 10 | 5 | 20 | | | |
| 5 | 77KP0067-01 | 57/6 | Zespół łącznika | - | 1 | - | 2 | 2 | 4 | 2 | 10 | 5 | 20 | | | |
| 6 | 77KP0073-01 | ZC/13 | Zespół czujnika | - | 1 | - | 2 | 1 | 4 | 2 | 10 | 5 | 20 | | | |
| 7 | 0631-111-026 | 29/7 | Łożysko kulkowe 624-ZZ | - | 2 | - | 4 | 2 | 8 | 2 | 12 | 2 | 20 | | | |
| 8 | 77KP0081-01 | 88/8 | Zsp.koła pasowego I | - | - | - | 1 | - | 2 | - | 5 | 2 | 10 | | | |
| 9 | 77KP0078-01 | 30/6 | Zsp.koła pasowego II | - | - | - | 1 | - | 2 | - | 5 | 2 | 10 | | | |
| 10 | 77KP0090-01 | 85/8 | Zsp.silnika | - | 1 | - | 2 | 1 | 4 | 2 | 10 | 5 | 20 | | | |
| 11 | 1156-321-891 | M15/11 | Urząd scalony MCY7835 | - | - | - | - | - | 1 | - | 2 | 1 | 3 | | | |
| 12 | 1156-300-007 | M16, 17 /11 | Urząd scalony HM6116-LP-2 | - | - | - | 1 | - | 2 | 1 | 4 | 2 | 8 | | | |
| 13 | 1156-300-840 | M11, 12 /11 | Urząd scalony MSL2764K | - | - | - | 1 | - | 2 | 1 | 4 | 2 | 8 | | | |
| 14 | 1156-321-945 | M6, 8 /11 | Urząd scalony MCY7855N | - | - | - | - | - | 1 | - | 2 | 1 | 3 | | | |
| 15 | 1156-321-016 | M18, 23 /11 | Urząd scalony UCY7416N | - | - | - | - | - | 1 | - | 2 | 1 | 3 | | | |

| 1 | 2 | 3 | 4 | 5 | 6 | 7 | 8 | 9 | 10 | 11 | 12 | 13 | 14 | 15 |
|----|--------------|-----------------|-------------------------------------|---|---|---|---|---|----|----|----|----|----|----|
| 16 | 1156-231-243 | D1+23/ 11 | Tranzystor BD 647 | - | 1 | - | 2 | 1 | 3 | 2 | 5 | 3 | 10 | |
| 17 | 1156-141-890 | D17/11 | Dioda stabilizowana BZP683-C24 | - | - | - | 1 | - | 2 | 1 | 4 | 2 | 8 | |
| 18 | 1156-141-876 | D6, 15/ 11 | Dioda stab. BZP683-C16 | - | - | - | 1 | - | 2 | 1 | 4 | 2 | 8 | |
| 19 | 1156-141-870 | D18/11 | Dioda stab. BZP683-C13 | - | - | - | - | - | 1 | - | 2 | 1 | 3 | |
| 20 | 1156-141-865 | D14, 16 / 11 | Dioda stab. BZP683-C6V2 | - | - | - | 1 | - | 2 | 1 | 4 | 2 | 8 | |
| 21 | 1156-141-862 | D13/11 | Dioda stab. BZP683-C4V7 | - | - | - | - | - | 1 | - | 2 | 1 | 3 | |
| 22 | 1156-141-861 | D12/11 | Dioda stab. BZP683-C3V9 | - | - | - | - | - | 1 | - | 2 | 1 | 3 | |
| 23 | 1156-112-166 | D1, 10/ 11 | Dioda BYP 401-100 | 1 | 2 | 1 | 3 | 2 | 6 | 4 | 20 | 10 | 40 | |
| 24 | 1156-199-155 | D1, 3/12 | Dioda świecąca CQP413/ /żółta | - | - | - | 1 | - | 2 | 1 | 4 | 2 | 8 | |
| 25 | 1156-199-150 | D2/12 | Dioda świecąca CQP412/ /zielona/ | - | - | - | 1 | - | 2 | 1 | 4 | 2 | 8 | |
| 26 | 1156-199-160 | D4/12 | Dioda świecąca CQP411 /czerwona/ | - | - | - | 1 | - | 2 | 1 | 4 | 2 | 8 | |
| 27 | 77DE0091-01 | 21/15 | Pasek | - | 1 | - | 4 | 1 | 8 | 2 | 12 | 5 | 20 | |
| 28 | 1156-321-506 | M1, 2/12 | Układ scalony TL7414PC | - | 1 | - | 2 | 1 | 4 | 2 | 10 | 5 | 20 | |
| 29 | 1156-321-182 | M7, 9/11 | Układ scalony UCY74LS09 | - | 1 | - | 2 | 1 | 4 | 2 | 10 | 5 | 20 | |
| 30 | 1156-321-007 | M3, 10/11 | Układ scalony UCY7407 | - | 1 | - | 2 | 1 | 4 | 2 | 10 | 5 | 20 | |