



**ZAKŁADY MECHANICZNO-PRECYZYJNE
MERA-BŁONIE**
ul. Grodziska 15, 05-870 Błonie

DRUKARKA D-100 E/PC — 69KC-0001-01

Z PAKIETEM :

69KP0089-01

- 02

- 03

(MAZOVIA 1016)

KATALOG CZĘŚCI SKŁADOWYCH
69 KC 0001-011

SZEREGOWA DRUKARKA
D-100

KAT

DRUKARKA D-100 E/PC — 69KC-0001-01

— CZĘŚCI

— 0001-011

WYKAZ DOKUMENTACJI TECHNICZNO-RUCHOWEJ DRUKARKI D-100E/PC

TOM I	Paszport — formularz	66 FP 0001-C
TOM II	Instrukcja eksploatacji	66 IE 0001-C
TOM III	Opis techniczny	66 OT 0001-C
TOM IV	Katalog części składowych	66 KC 0001-C

1. Wprowadzenie	4
2. Wygląd zewnętrzny	4
3. Zespoły i detale. Wersja standard. Transport papieru o stałej szerokości 250 mm.	4
3.1. Rysunki	4
3.2. Wykaz zespołów i detali	17
3.3. Wykaz części złącznych	20
3.4. Wykaz elementów elektrycznych	22
3.5. Wykaz elementów pakietu	22
4. Opcja z transportem papieru o stałej szerokości 240 mm	27
5. Opcja z transportem papieru o stałej szerokości 250 mm w obudowie z tworzywa	27
6. Opcja z transportem papieru o stałej szerokości 240 w obudowie z tworzywa	31
7. Opcja z transportem papieru z ruchomymi ciągnikami w obudowie metalowej	31
8. Normy zużycia części zamiennych	35
9. Zestaw części zamiennych na 20 i 100 szt drukarek	38
10. Wykaz elementów szybko zużywających się	38
11. Aneks DRUKARKA D-100 E/PC	39

1. WPROWADZENIE.

Katalog części składowych drukarki D-100 stanowi integralną część dokumentacji techniczno-ruchowej urządzenia.

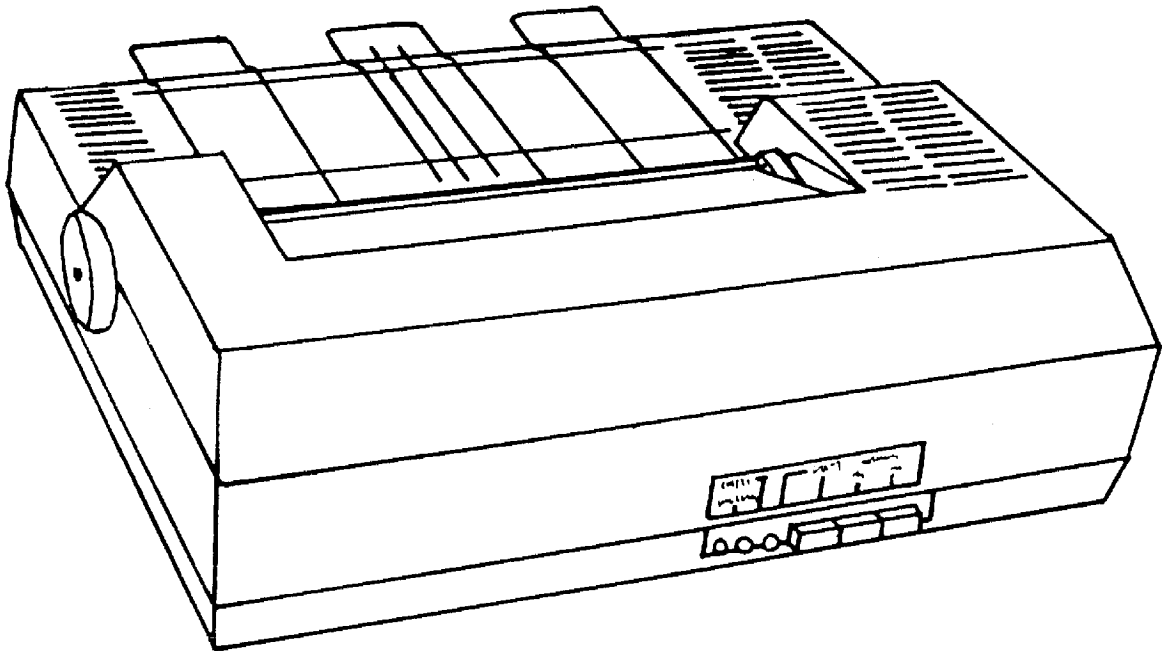
Przeznaczeniem jego jest zapoznanie użytkownika z konstrukcją urządzenia. Może być także pomocny przy zamawianiu części zamiennych. Katalog składa się z rozdziałów wymienionych w spisie treści.

Najważniejszy rozdział — zespoły i detale wyrobu — obejmujący wszystkie zespoły i detale ma następujący układ: rysunki przestrzenne poszczególnych zespołów o różnym stopniu zespolenia, a następnie wyszczególnienie zespołów, podzespołów i części z określeniem pozycji, nazwy, numeru i ilości w wyrobieniu. Jeżeli w jakimś zespole występuje podzespół i numer jego pozycji wzięto w ramkę, oznacza to, że ten podzespół w dalszej części katalogu jest pokazany dokładniej. W polu rysunku takiego podzespołu powtórzono numer jego pozycji w zespole wyższego rzędu. Zasadą jest, że jedna część, zespół czy podzespół w tym samym wykonaniu posiada jeden numer pozycji niezależnie od tego, czy występuje w jednym czy w kilku zespołach na oddzielnych rysunkach. Niektóre części i zespoły posiadają kilka numerów pozycji. Oznacza to, że istnieje kilka wykonań tych części lub zespołów. Pierwszy numer wchodzi zawsze do wersji standardowej, następne do jednej z opcji. W rozdziałach 4÷7 znajdują się wykazy części i zespołów opcjonalnych. Części złączne i części mechaniczne, określone jako handlowe, wyspecyfikowano oddzielnie. Podobnie postąpiono z częściami elektrycznymi, które występują w drukarce i nie są umieszczone na pakietach.

Następnie katalog zawiera wykaz elementów elektronicznych występujących na pakiecie.

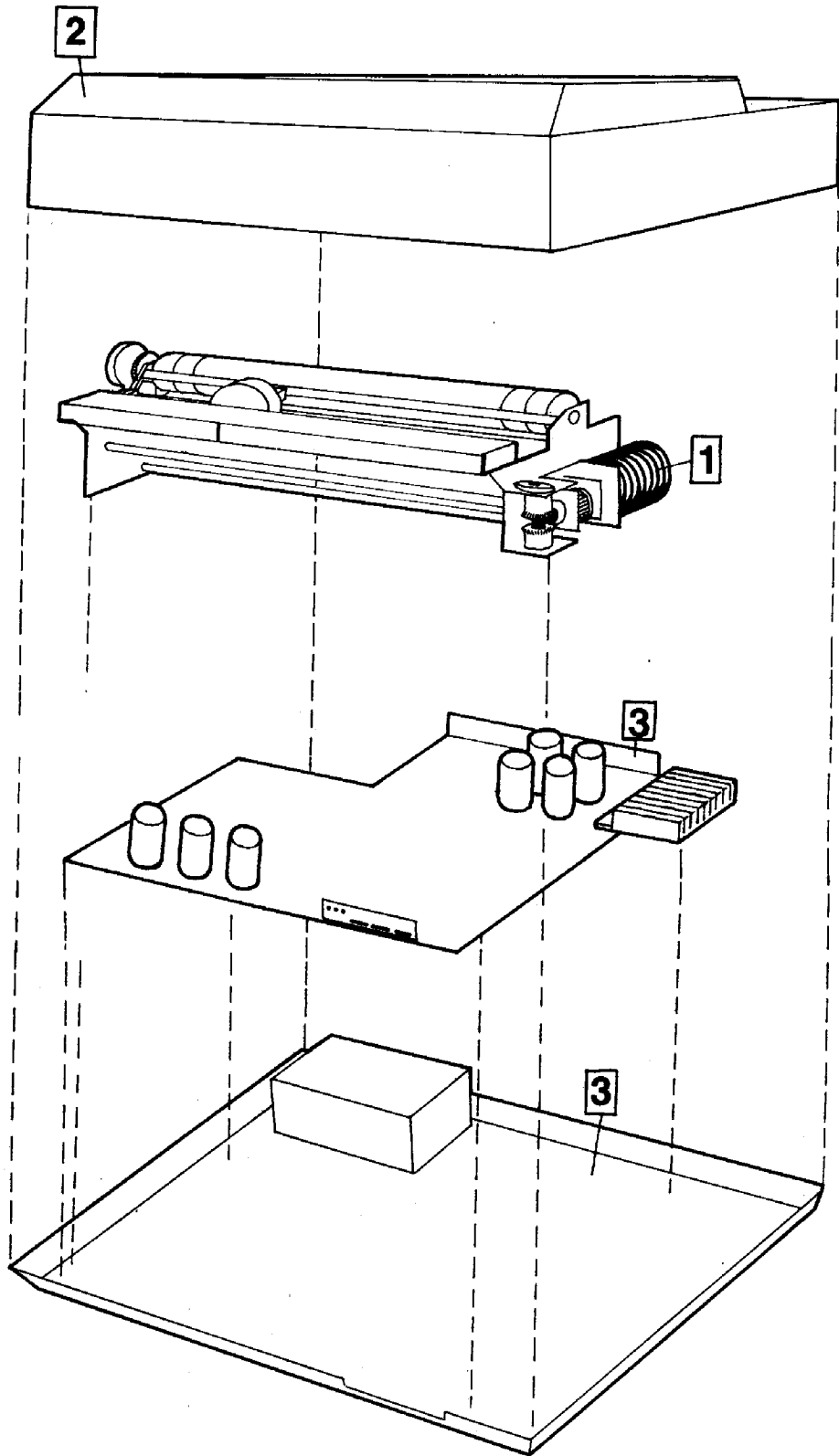
Wszystkie części oraz elementy wyspecyfikowane w wykazach 3.3., 3.4. i 3.5. są traktowane, jako handlowe.

2. Wygląd zewnętrzny.



3. Zespoły i detale.

3.1. Rysunki.



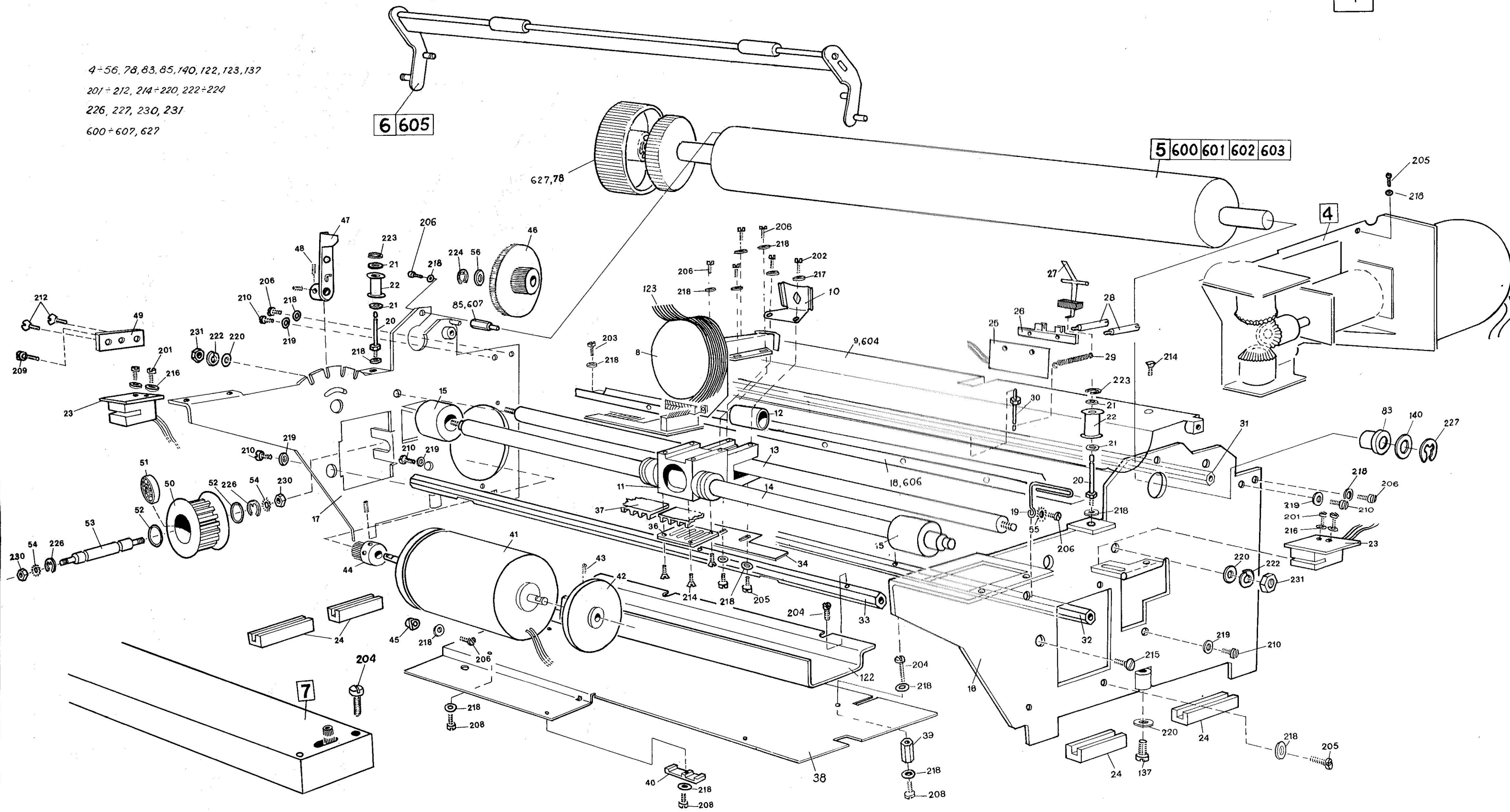
1

4-56, 78, 83, 85, 140, 122, 123, 137

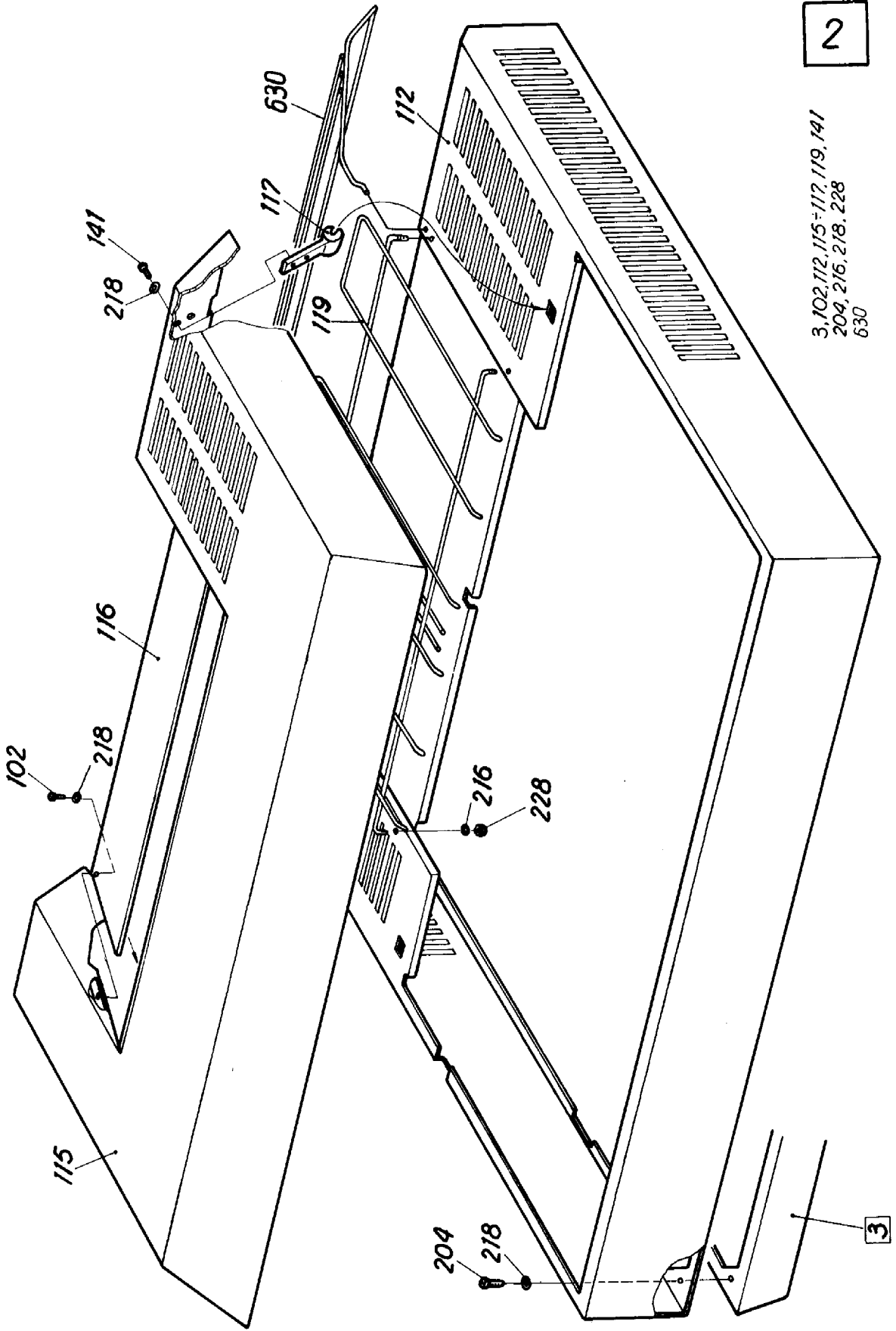
201 = 212, 214 + 220, 222 + 224

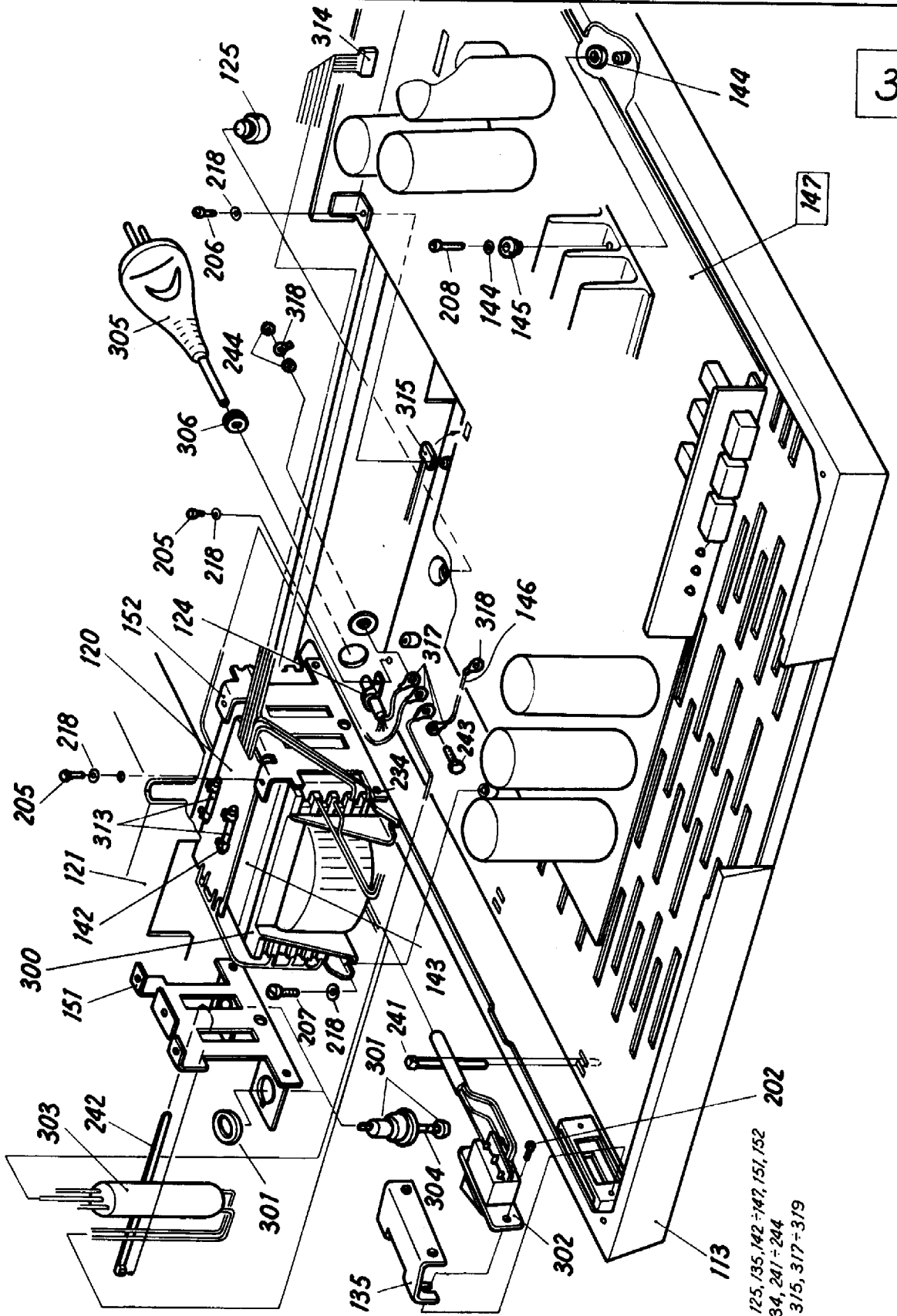
226, 227, 230, 231

600 = 607, 627

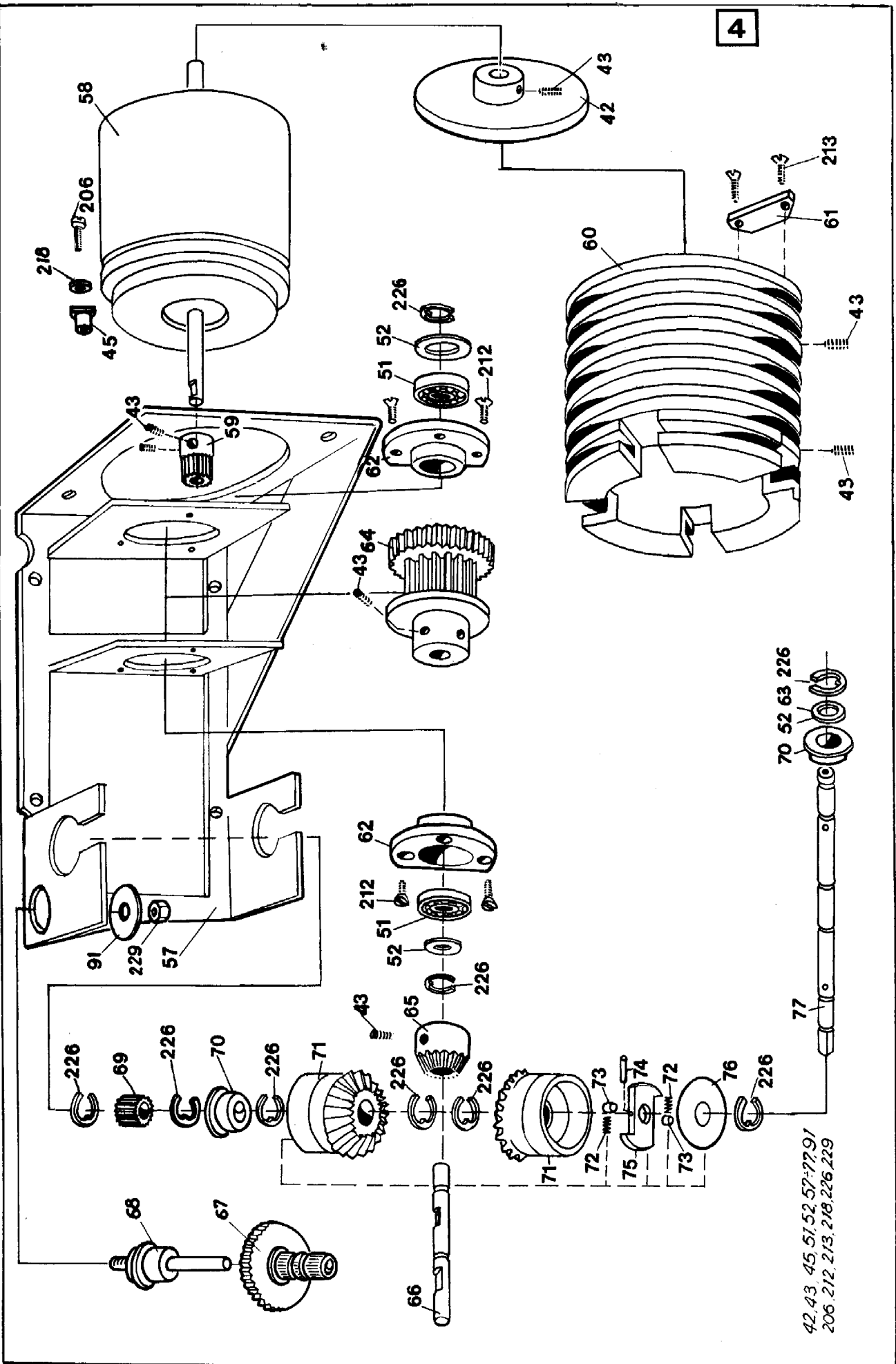


3,102,112,115-117,119,141
204, 216, 218, 228
630



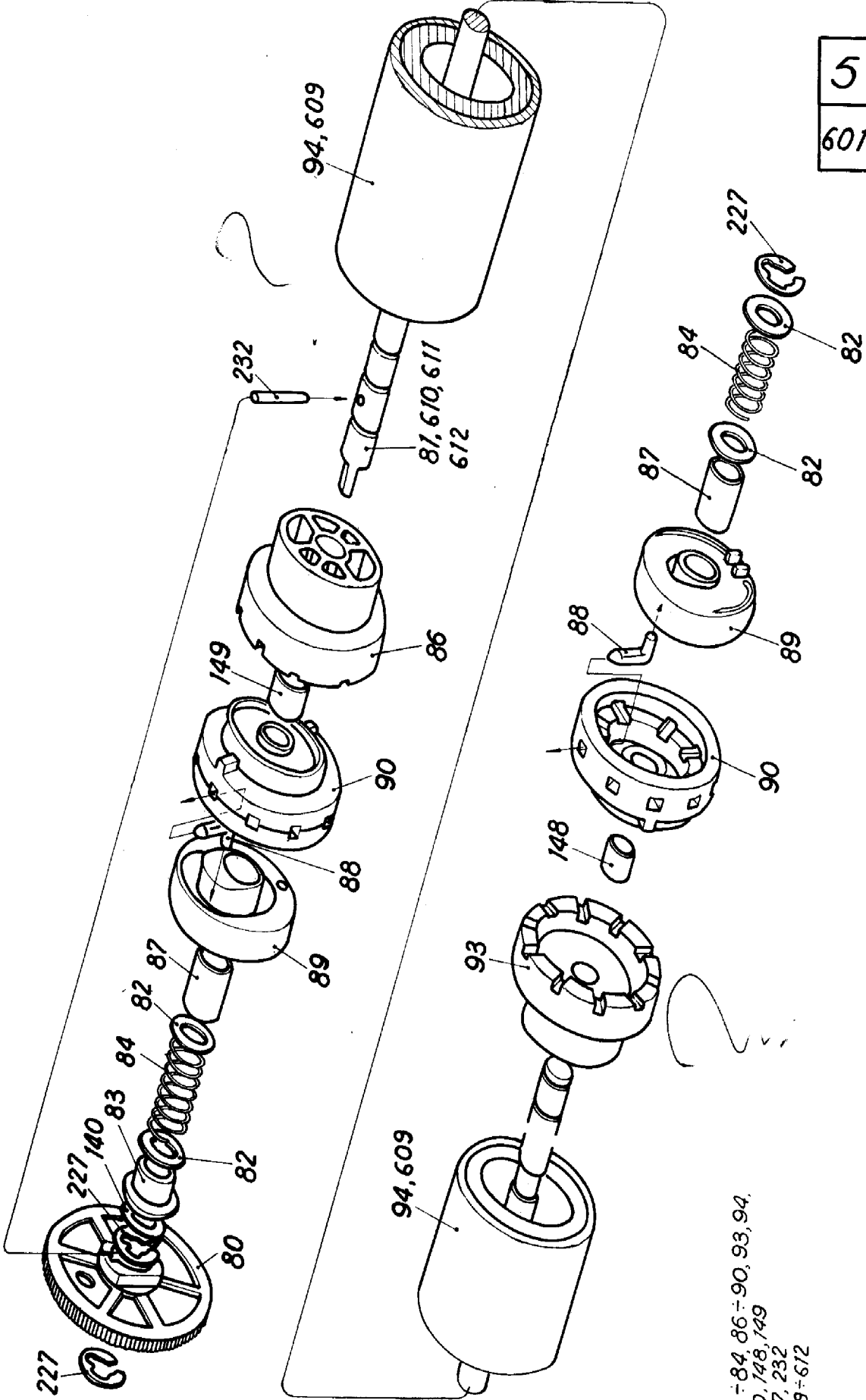


113, 120, 121, 124, 125, 135, 142, 147, 151, 152
202, 205, 206, 234, 241, 244
300, 306, 313, 315, 317, 319

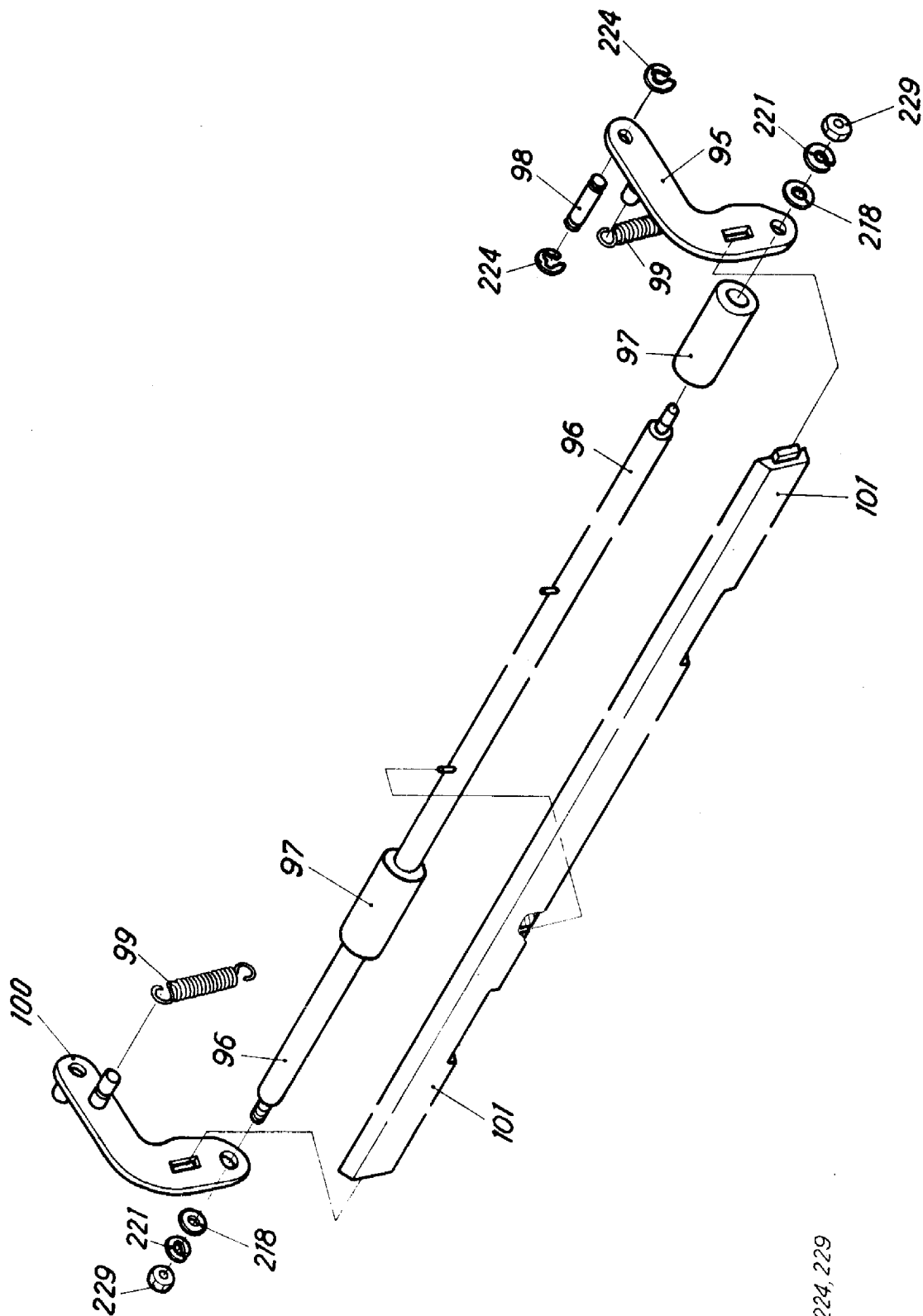


42, 43, 45, 51, 52, 57, 77, 91
206, 212, 213, 218, 226, 229

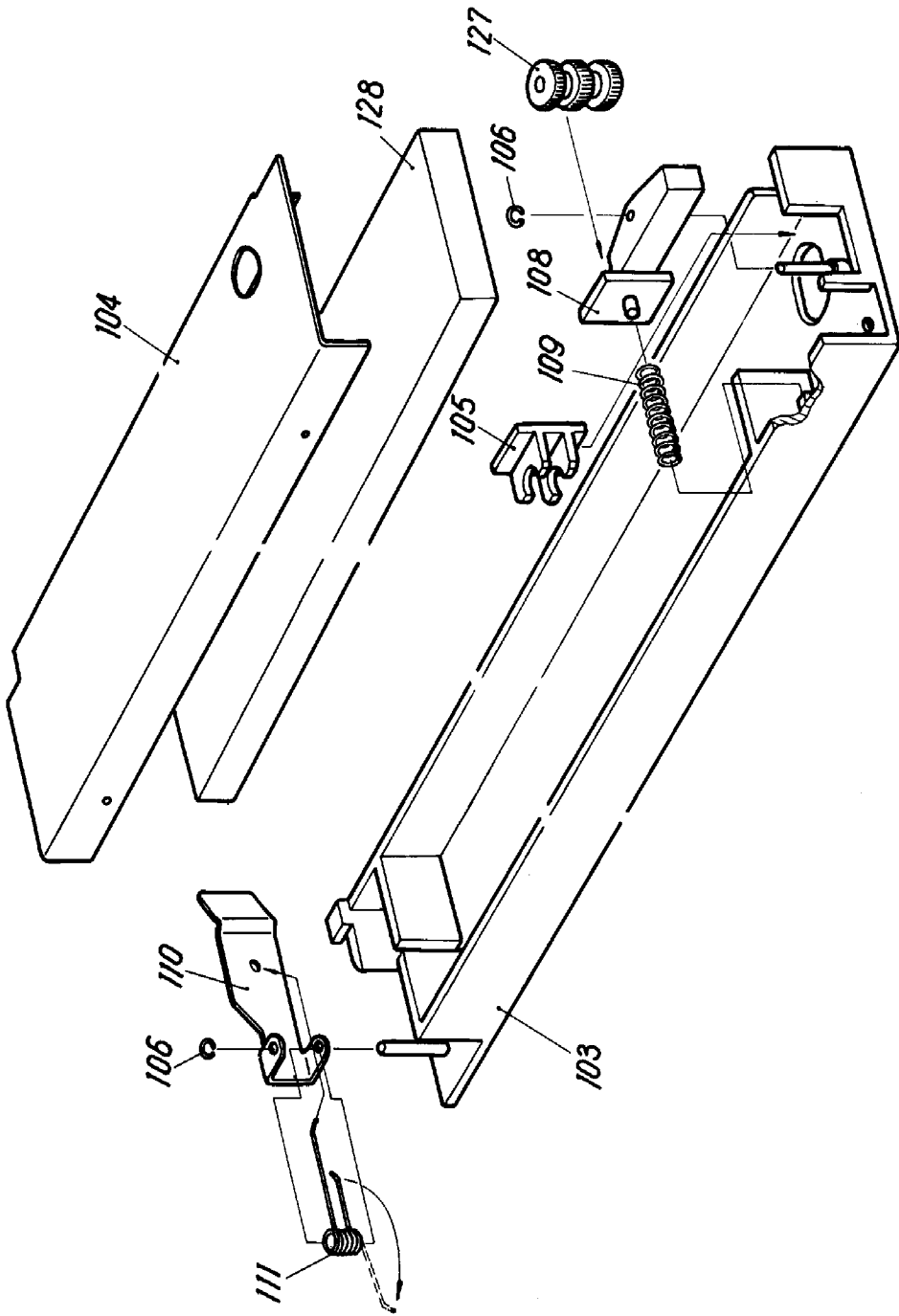
5	600
601	602



80-84, 86-90, 93, 94,
 140, 148, 149
 227, 232
 609-612



95 + 101
218, 221, 224, 229



103-111, 128

Poz.	Nr katalogowy części	Nazwa części	Ilość szt	Uwagi
1	2	3	4	5
1	66KG0002-03	Mechanizm drukarki D-100		
2	66KP0414-01	Zsp. obudowy górnej kpl.	1	
3	66XZ0470-01	Zsp. obudowy dolnej okabl.	1	
④	66KZ0025-01	Zsp. napędowy ✓	1	
5	66KZ0190-01	Zsp. wałka	1	
6		Zsp. dociskacza	1	
⑦	56KZ0230-01	Zsp. kasety ✓	1	
8	66KZ0590-01	Głowica GM-100	1	
9	66DE0081-01	Prowadnica papieru	1	
10	66DE0178-01	Ostonka	1	
⑪	66KP0180-01	Zsp. suportu głowicy ✓	1	
⑫	66DE0135-01	Tulejka ślizgowa ✓	1	
⑬	66DE0088-01	Prowadnica głowicy II ✓	1	
⑭	66DE0087-01	Prowadnica głowicy I ✓	1	
15	66DE0089-01	Zderzak	1	
16	66KZ0020-01	Zsp. płyty prawej	2	
17	66KZ0010-01	Zsp. płyty lewej	1	
⑱	66KP0062-01	Zsp. taśmy dociskowej ✓	1	
19	66DE0107-01	Prowadnica taśmy	1	
20	66DE0076-01	Oś rolki	1	
21	60DE0486-01	Podkładka	2	
⑳	60DE0120-01	Rolka ✓	4	
⑳	66KP0152-02	Zsp. płytki czujnika okabl. ✓	2	
24	66DE0105-01	Amortyzator	1	
㉕	66KP0151-02	Zsp. płytki końca papieru okablowany ✓	4	
26	66DE0144-01	Wspornik	1	
27	66KP0140-01	Zsp. dźwigni przełącznika	1	
28	66DE0407-01	Wkręt	1	
29	66DE0145-01	Sprężyna	2	
30	66DE0102-01	Zaczep sprężyny	1	
31	66DE0104-01	Pręt dystansowy II	1	
32	66DE0103-02	Pręt dystansowy I	1	
33	66DE0103-01	Pręt dystansowy I	1	
34	66DE0172-01	Przesłona	1	
35			1	
36	66DE0097-01	Płytki paska	1	
⑳	66DE0086-01	Pasek zębaty ✓	1	
38	66DE0078-01	Ostonka	1	
39	66DE0079-01	Słupek	1	
40	66DE0158-01	Obejma wiązki	2	
④	66KP0043-04	Zsp. silnika ✓	1	
42	66KP0167-01	Tłumik	1	
43	60DE0647-02	Wkręt	2	
44	66DE0066-01	Koło z 18	11	
45	80DE8063-01	Tulejka mocująca	1	
46	66DE0083-01	Koło zębate z 24/72	7	
47	66KZ0055-01	Zsp. dźwigni	1	
48	60DE0647-03	Wkręt	1	
49	66DE0106-01	Płytki	2	
			1	

1	2	3	4	5
50	66KP0054-01	Koło pasowe / Podzsp. koła z-15 ✓	1	
51	0631-001-005	Łożysko kulkowe 618/6	4	
52	64DE0716-04	Podkładka kompensacyjna	6	
53	66DE0053-01	Oś	1	
54	60DE0485-02	Podkładka karbowana	6	
55	60DE0485-01	Podkładka karbowana	5	
56	62DE0315-01	Podkładka 5, 2x10x0,55	1	
57	66KP0027-01	Pzsp. wspornika	1	
58	66KP0043-03	Zsp. silnika ✓	1	
59	66DE0036-01	Koło zębate z-16	1	
60	66DE0047-01	Radiator	1	
61	66DE0137-01	Płytki dociskowa	1	
62	66DE0045-01	Gniazdo łożyska	2	
63	64DE0716-01	Podkładka kompensacyjna	1	
	64DE0716-02	Podkładka kompensacyjna	1	
	64DE0716-03	Podkładka kompensacyjna	1	
64	66KP0032-01	Zsp. koła napędowego z-15 ✓	1	
65	60KP0160-02	Koło stożkowe z-16 ✓	1	
66	66DE0049-01	Wałek napędowy	1	
67	66DE0235-01	Rolka napędowa czynna ✓	1	
68	66KP0240-01	Zsp. osi	1	
69	66DE0046-01	Koło zębate z-20 ✓	1	
70	66DE0048-01	Tulejka ✓	2	
71	64KP0053-01	Zsp. koła zębatego z-24 ✓	2	
72	66DE0171-01	Sprężyna	4	
73	60DE0688-01	Rolka	4	
74	60DE0735-01	Kołek sprężysty	2	
75	64DE0059-01	Pierścień sprzęgła	2	
76	64DE0060-01	Podkładka kompensacyjna	2	
77	66DE0031-01	Wałek napędowy	1	
78	66DE0217-01	Pokrętło ✓	1	
79				
80	66DE0216-01	Koło zębate z-75	1	
81	66DE0192-01	Wałek	1	
82	66DE0211-01	Podkładka	6	
83	66DE0213-01	Łożysko wałka ✓	2	
84	66DE0212-02	Sprężyna	2	
85	66DE0159-01	Palec	2	
86	66DE0196-02	Pierścień ustalający ✓	1	
87	66DE0209-01	Tulejka	2	
88	80DE0364-01	Bolec	20	
89	66DE0208-01	Krzywka	2	
90	66DE0204-01	Pierścień	2	
91	66DE0243-01	Podkładka	1	
92				
93	66DE0195-01	Pierścień ustalający ✓	1	
94	66KP0196-01	Zsp. tulei	1	
95	66KP0070-01	Zsp. dźwigni	1	
96	66KP0090-01	Zsp. wałka	1	
97	66DE0093-01	Rolka	2	
98	66DE0096-01	Oś	1	
99	66DE0095-01	Sprężyna	2	
100	66KP0070-02	Zsp. dźwigni	1	
101	66DE0092-01	Listwa tnąca ✓	1	
102	66DE0094-01	Wkręt specjalny	7	

1	2	3	4	5
03	66DE0231-01	Kaseta ✓	1	
104	66DE0232-01	Pokrywa	1	
105	66DE0236-01	Podpora	1	
106	66DE0244-01	Pierścień zabezpieczający	2	
07	66DE0234-01	Rolka napędowa bierna ✓	1	
108	66DE0233-01	Wspornik	1	
109	66DE0238-01	Sprężyna	1	
110	66DE0237-01	Dociskacz	1	
111	66DE0239-01	Sprężyna	1	
112	66KP0415-01	Zsp. obudowy górnej	1	
113	66KP0471-01	Zsp. obudowy dolnej	1	
114	66DE0247-01	<i>Płotos' lewa</i>	7	
115	66KP0451-01	Zsp. pokrywy	1	
116	66DE0452-01	Szyba	1	
117	66KP0453-01	Zawias	2	
118	66DE0248-01	<i>Płotos' prawa</i>	7	
119	66KP0429-01	Zsp. odbiornika papieru	1	
120	66KP0321-01	Zsp. płytki bezpieczników	1	
121	66DE0477-01	Ostona	1	
122	66DE0175-01	Ostona maskująca	1	
23	66KP0533-01	Wiązka głowicy ✓	1	
124	60DE0275-03	Obejma	1	
125	1159-120-308	Nóżka	4	
126	60DE0041-01	Nakrętka M3,5	4	
127	66KP0305-01	Zsp. maskownicy kpl.	1	
28	66KP0350-01	Ładunek z taśmą ✓	1	
129	66DE0316-01	Podkładka elektrolitu	7	
130	80DE0250-01	Pierścień	3	
131	80DE0249-03	Podstawka diody	3	
132	66DE0841-01	Podkładka	2	
133	64DE0609-01	Radiator	2	
134	66DE0318-01	Radiator	1	
135	66DE0482-01	Ostlonka wyłącznika	1	
136	60DE0042-02	Podkładka	4	
137	66DE0165-01	Wkręt	1	
138	60KP0183-01	<i>Zsp. wkręta</i>	7	
139				
140	60DE0119-01	Podkładka kompensacyjna	1	
	60DE0119-02	Podkładka kompensacyjna	1	
	60DE0119-03	Podkładka kompensacyjna	1	
	60DE0119-04	Podkładka kompensacyjna	1	
141	60DE0094-02	Wkręt specjalny	4	
142	31DE0889-01	Uchwyt bezpiecznika	8	
143	66KP0295-01	Transformator okablowany	1	
144	60DE0516-01	Podkładka izolacyjna	2	
145	66DE0478-01	Tulejka izolacyjna	1	
146	66KP0408-01	Kabel masy	1	
147	66KP0298-01	Zsp. płytki sterowania	1	Interface
	66KP0298-02	Zsp. płytki sterowania	1	Contronics, V24
	66KP0298-03	Zsp. płytki sterowania	1	DZM-180
	66KP0298-04	Zsp. płytki sterowania	1	V.24
	66KP0298-05	Zsp. płytki sterowania	1	IRPP
			1	Centronics

1	2	3	4	5	
	66KP0298-06	Zsp. płytki sterowania	1	IRPR, V24	
	66KP0298-07	Zsp. płytki sterowania	1	DZM 180, V24	
	66KP0298-08	Zsp. płytki sterowania	1	Commodore	
148	66DE0193-01	Tulejka zaciskowa	1		
149	66DE0193-02	Tulejka zaciskowa	1		
150	66DE0176-01	Wspornik złącz	1		
151	66KP0330-01	Zsp. wspornika	1		
152	66DE0329-01	Wspornik	1		
153	66KZ-0190-03	Zsp.wałka ✓	1	tylko w rozdz. 3.2	
154	66KZ-0500-02	Głowica GM100 ✓	1		
155	66KZ-0010-02	Zsp.płyty lewej	1		
156	69DE-0008-01	Zębniak z-20	1		
157	69DE-0005-01	Zsp.kół z-88/22 ✓	1		
158	69DE-0006-01	Koło zębate z-75 ✓	1		
1	2	3	4		5
201	00DE0001-09	Wkręt M2x8	10		
202	00DE0001-15	Wkręt M2, 5x6	2		
203	00DE0001-22	Wkręt M3x4	2		
204	00DE0001-24	Wkręt M3x5	7		
205	00DE0001-27	Wkręt M3x6	14		
206	00DE0001-30	Wkręt M3x8	18		
207					
208	00DE0001-34	Wkręt M3x12	2		
209	00DE0001-40	Wkręt M3x20	1		
210	00DE0001-48	Wkręt M4x8	10		
211					
212	00DE0003-05	Wkręt M2, 5x5	8		
213	00DE0003-08	Wkręt M3x6	2		
214	00DE0003-09	Wkręt M3x8	6		
215	00DE0003-16	Wkręt M4x8	1		
216	00DE0026-01	Podkładka 2, 2A	16		
217	00DE0026-02	Podkładka 2, 7A	2		
218	00DE0026-03	Podkładka 3, 2A	40		
219	00DE0026-05	Podkładka 4, 3A	9		
220	00DE0026-06	Podkładka 5, 3A	4		
221	00DE0027-03	Podkładka spr. 3,1	2		
222	00DE0027-06	Podkładka spr. 5,1	2		
223	00DE0031-02	Pierścień osadczy 2,3	2		
224	00DE0031-03	Pierścień osadczy 3,2	3		
225	00DE0031-04	Pierścień osadczy 4	1		
226	00DE0031-05	Pierścień osadczy 5	10		
227	00DE0031-07	Pierścień osadczy 7	5		
228	00DE0019-01	Nakrętka M2	4		
229	00DE0019-18	Nakrętka M3	3		
230	00DE0019-08	Nakrętka M4	2		
231	00DE0019-10	Nakrętka M5	2		
232	00DE0032-29	Kolek Ø 2n6x14	1		
233					
234	00DE0011-03	Wkręt do blach A-Gb 2,9x9 Fe/Zn5	4		
235					
236					
237	00DE0019-05	Nakrętka M2, 5-5-I	2		

1	2	3	4	5
238	60DE0041-01	Nakrętka M3,5	4	
239	00DE0001-90	Wkręt M3,5x16Ms	4	
240	00DE0001-19	Wkręt M2, 5x10	2	
241	00DE0053-01	Opaska zaciskowa A	2	
242	00DE0053-03	Opaska zaciskowa B	1	
243	00DE0013-17	Śruba M4x16	1	
244	00DE0019-16	Nakrętka M4Ms	2	

3.4. Wykaz części elektrycznych.

Poz.	Nr katalogowy części	Nazwa części	Il. szt.	Uwagi
300.	66KP-0295-01	Zespół transformatora		
301.	1158-133-018	Transformator TS 120/19 ✓	1	
302.	1131-241-077	Bezpiecznik aparatury GBA-I-6,3A/250	2	
303.	1158-650-962	Dwubiegunowy przełącznik do wbudowania PA3 ✓	1	
304.	66KP-0409-01	Filtr przeciwzakłóceńowy typ ✓ FPpz-BO4 wyk.specj.	1	
305.	1158-661-517	Wkładka topikowa WFA-T-N 1A/25 ✓	2	
306.	1136-922-0102	Sznur przyłączeniowy z wtyczką typ SPZ 13-15/x dł.5m	1	Wtyczka z bolcem uziem.
307.	1136-922-010	Sznur przyłączeniowy typ SPZ 19/V/biały	1	Z wtyczką Schuko
308.	1373-182-036	Przelotka A6x1	1	
309.	1158-111-428	Rezystor MŁT0,25W 560K-5%- -B-55/125/21	1	

3.5. Wykaz elementów pakietu

Poz.	Nr.katalogowy	Nazwa części	Il.szt.	Uwagi
1	2	3	4	5
400.	69KP-0089-01	Zsp.płytki sterowania	1	
401.	1156-300-813	Ukł.scalony UCY74LS00N	3	M218-H5;M403-G9 M105-C5,6
402.	1156-300-807	" " UCY74LS02N	1	M107-C5,6
403.	1156-321-496	" " UCY74LS04N	1	M222-H6
404.	1156-321-182	" " UCY74LS09N	2	M400-F9;M406-H9
405.	1156-300-183	" " UCY74LS14	2	M113-E8;M114-E9
406.	1156-321-016	" " UCY7416N	7	M105-B5,6;M110-C6 M111-D6; M217-H4,5 M302-I3;M303-I4; M501-I7,8
407.	1156-321-017	" " UCY7417N	3	M108-D5,6; M502-I7; M116-G8
408.	1156-321-185	" " UCY74LS123N	2	M408-H9;M112-E7
409.	1156-321-188	" " UCY74LS194N	2	M402-F9;M405-G9
410.	1156-321-607	" " TL75150PC	2	M100-B4,5; M101-C4,5
411.	1156-321-454	" " TL75154PC	1	M104-B5,6
412.	1156-321-023	" " UCY74S405N	3	M204-H1,2;M212-G3; M213-H3
413.	1156-321-022	" " UCY74S412N	1	M216-G4,5
414.	1156-321-955	" " MCY7114N	8	M200-F1,2; M201-G1,2 M205-F2,3; M206-G2,3 M202-G1,2; M203-H1,2 M207-G2,3;

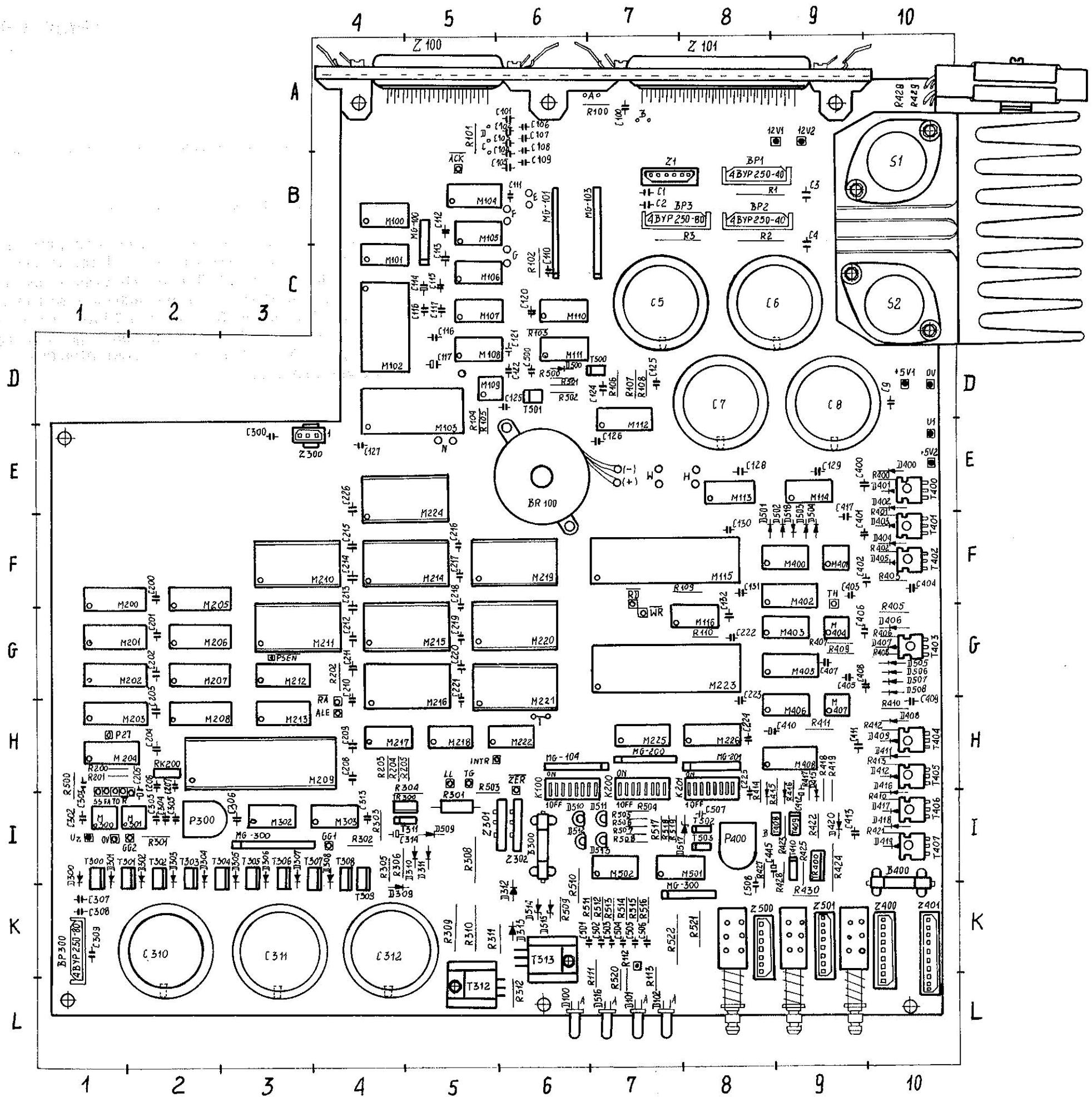
1	2	3	4	5
415	1156-321-891	Układ scalony MCY7835	1	M208-H2,3
416	1156-321-950	" " MCY7851	1	M209-H2,3,4
417	1156-321-945	" " MCY7855N	2	M103-D4,5
418.				M115-F5,7; M223-G7,
419	1156-315-005	" " UL7855	6	M404-G9; M109-D5,6
420	1156-300-873	" " KR580WI53	1	M300-I1; M301-I2;
421	1156-300-797	" " UCY74LS257N	2	M401-F9; M407-H9
422.				M221-G5,6
423.				M225-H7; M226-H8
424	1156-211-383	Tranzystor BC148B	7	T311-I5; T409-I9,
425	1156-231-200	Tranzystor BD 137	1	T410-I9; T501-D6,
426	1156-231-202	" BD 139	1	T500-D7; T502-I8,
427	1156-231-004	" BD 648	2	T503-I8
428	1156-200-085	" BU 807	8	T408-I9
429	1156-231-243	" BD 647	9	T309-K, I4
430	1156-420-080	Tyrystor BTP-128/400	2	T312-L5; T313-K6
431	1156-112-610	Blok prostowniczy 4BYP-250-40	2	T400-E10; T401, T402-
432	1156-112-615	Blok prostowniczy 4BYP-250-80	2	F10; T403- G10; T404-
433	1156-132-056	Dioda BAVP 17	22	T405-H10; T406,
434	1156-132-050	Dioda BAVP 19	2	T407- I10
435	1156-112-120	Dioda 155-350	8	T300; T308-KI1, 2, 3, 4
436	1156-112-166	Dioda BVP	9	TR300-I4, 5; TR400-I9
437	1156-112-830	Dioda BVP	2	BP-1-B8, 9; BP2-B8, 9
438	1156-141-863	Dioda stabiliz. BZP683 C5V1	1	BP3-B7, 8; BP300-K1
439	1156-141-891	Dioda stabiliz. BZP683 C6V8	2	D518-F9, D400-E10,
440	1156-141-870	Dioda stabiliz. BZP683 C13	2	D402-F10, D404-F10,
441	1156-199-164	Dioda elektrolumin. CQXP64 zielona	1	D406-G10, D408-H10,
442	1156-199-102	Dioda elektrolumin. CQXP04 czerwona	1	D411-H10, D416-I10,

1	2	3	4	5
443.	1156-199-144	Dioda elektrolumin. CQXP44 żółta	6	D510-I6,D511-I7, D512-I6,D513-I7, D516-L7,D100-L7
444.	1158-323-025	Przetwornik piezoelektrycz. ✓ PCA-1-01	1	BR100-E6
445.	0903-202-165	Przełącznik 8-poz. AMP-435166-5	3	K100-I,H6,7;K200- I,H7;K201-I,H8
446.	1156-321-190	Stabilizator UL7505L	2	S1, B10;S2-C,10
447.	1158-311-111	Rezonator kwarcowy RS3117 5,9MHz	1	RK200-H2
448.	1156-321-860	Przetwornik +12V-12V	1	M102-D,C,4
449.	1158-661-524	Wkładka bezp.WTA-F-2,5A/ ✓ 250V	1	B400-K10
450.	1158-661-507	Wkładka bezp.WTA-F-3,15/A ✓ 250V	1	B300-I6
451.	31DE-0889-01	Uchwyt bezpiecznika	4	I6;K10
452.	1158-641-777	Sprzęgacz sprężynowy typ 05-01	4	A4,6,7,9
453.	1158-641-390	Złącze szufladowe 871037044 ✓ 11001	1	Z101-A7,8,9
454.	1158-641-395	Złącze szufladowe 871025034 ✓ 11001	1	Z100-A5
455.	1158-641-925	Wtyk wielostyk.prosty ✓ WWP-3.1/2.5	1	Z300-E3,4
456.	1158-641-945	Wtyk wielostykowy prosty ✓ WWP-6.1/2,5	1	Z1-B7,8
457.	1158-641-970	Wtyk wielostykowy prosty ✓ WWP-7.1/2.5	1	Z500-K8
458.	1158-641-972	Wtyk wielostykowy prosty ✓ WWP-8.1/2,5	1	Z501-K9
459.	1158-641-974	Wtyk wielostykowy prosty ✓ WWP-9.1/2.5	1	Z400-K10
460.	1158-641-939	Wtyk wielostykowy prosty ✓ WWP-10.1/2.5	1	Z401-K10
461.	1158-641-938	Zatrząsk ZWP	1	E3,4
462.	1158-111-019	Rezystor MŁT0,125-82Ω 5%-B-55/125/21	2	R303-I4,R425-I,K9
463.	1158-111-033	Rezystor MŁT0,125-160Ω 5%-B-55/125/21	7	R505,506,507,508-I7, R520-L7,R113-L7 R111-G9
464.	1158-111-022	Rezystor MŁT0,125-220Ω 5%-B-55/125/21	1	R112-L7
465.	1158-111-233	Rezystor MŁT0,125-360Ω 5%-B-55/125/21	1	R302-I4
466.	1158-111-034	Rezystor MŁT0,125-390Ω 5%-B-55/125/21	1	R416-I9
467.	1158-111-038	Rezystor MŁT0,125-470Ω 5%-B-55/125/21	7	R304-I5,R311,509- K9,R312-L6,R504-I7, R521-K8
468.	1158-111-048	Rezystor MŁT0,125-680Ω 5%-B-55/125/21	1	R415-I9
469.	1158-111-060	Rezystor MŁT0,125-1k-5%- B-55-125/21	4	R104-E5,R414-I8, R503-I5,R305-I4,
470.	1158-111-070	Rezystor MŁT0,125-1,5k- 5%-B-55/125/21	3	R418,423-I9, R102-C6

1	2	3	4	5
471.	1158-111-051	Rezystor MŁT0,125-330 5%-B-55/125/21	8	R400-E10,R401-F10, R402-F10,R406-G10, R412-H10,R413-H10,
472.	1158-111-080	Rezystor MŁT0,125-2,2k- 5%-B-55/125/21	13	R420-I10,R421-I10, R103-D6,R107,D7, R109-F8,R110-G8, R200-H1,R201-H1, R202-G4,R 203,204, 205 -H4,R408-G10, R521- K8,R522-K7
473.	1158-111-090	Rezystor MŁT0,125-4,3k- 5%-B-55/125/21	4	R403-F10,R405-G10, R410-H10,R419-I9
474.	1158-111-087	Rezystor MŁT0,125-3,3k- 5%-B-55/125/21	1	R101-A5
475.	1158-111-118	Rezystor MŁT0,125-18k- 5%-B-55/125/21	2	R108-D7,R106-D7
476.	1158-111-103	Rezystor MŁT0,125-6,8k- 5%-B-55/125/21	1	R427-K,I,8
477.	1158-111-110	Rezystor MŁT0,125-10k- 5%-B-55-125/21	8	R1-B8,R2- C8,R500- D6,R512,5 13,515, 516- K7,R519-I7
478.	1158-111-172	Rezystor MŁT0,125-82k- 5%-B-55/125/21	1	R411-H9
479.	1158-111-137	Rezystor MŁT0,125-39k- 5%-B-55-125/21	4	R417-I9, R426-I9, R502- D6,R517-I7, R409-G9
480.	1158-111-160	Rezystor MŁT0,125-62k- 5%-B-55-125/21	1	
481.	1158-111-180	Rezystor MŁT0,125-100k- 5%-B-55/125/21	1	R300-I1
482.	1158-111-225	Rezystor MŁT0,125-220k- 5%-B-55/125/21	1	R105-E5
483.	1158-111-230	Rezystor MŁT0,125-300k- 5%-B-55/125/21	1	R407-G9
484.	1158-111-234	Rezystor MŁT0,125-390k- 5%-B-55/125/21	1	R301-I2
485.	1158-111-308	Rezystor MŁT0,25-470Ω 5%-B-55/125/21	2	R501-D6,R518-I7
486.	1158-111-354	Rezystor MŁT0,25-5,6k- 5%-B-55/125/21	1	R306-I4
487.	1158-111-274	Rezystor MŁT0,25-56Ω 5%-B-55/125/21	2	R511,514- K7
488.	1158-111-367	Rezystor MŁT0,25-10k- 5%-B-55/125/21	1	R422-I9
489.	1158-111-280	Rezystor MŁT0,25-100Ω 5%-B-55/125/21	1	R100-A7
490.	1158-111-650	Rezystor MŁT0,5-3, 3k 5%-B-55/125/21	2	R510-K6,R522-K7
491.	1158-112-140	Rezystor MŁT 1-820Ω 5%-B-55/125/21	2	R310,309- K5
492.	1158-111-683	Rezystor MŁT0,5-10k- 5% 40/200/21	2	R3-C7,8,R308-I5
193.	1158-103-881	Rezystor RDCO-5W 1Ω 5% ✓ 40/200/21	1	R424-I9
194.	1158-103-115	Rezystor RDO-5W 0,68Ω ✓ 5% 40/200/21	1	R307-I5

1	2	3	4	5
495.	1158-111-970	Rezystor RAC50-10 $\pm 5\%$ ✓ 40/200/21	2	R428,429-A10
496.	1158-199-106	Potencjometr CN15. 1-1W- ✓ 47k 55/125/56.	1	P400-I8
497.	1158-199-105	Potencjometr CN15.1-1W- ✓ 470k 55/125/21	1	P300-I2
498.	1158-124-225	Konden.KCPm-1B-N150-4x4- 20pF-20%-63V-55/085/21	2	C206-H2,C207-H2
499.	1158-124-310	Konden.KCPm-1B-N750-5x5 100pF-10%-63V-55/085/21	11	C101,102,103,104,105 106,107,108,109-AB6 C110-C6,C124-D7 C407-G9
500.	1158-124-299	Konden.KCPm-1B-N150-5x5- 220pF-5%-63V-55/085/21	1	C301-I1,C303-I2
501.	1158-124-302	Konden.KCPm-2C-10x10- 4,7nF-10%-63V-55/085/21	2	C123-D6,C125-D7
502.	1158-124-086	Konden.KFPm-2C-4x4-1nF- K-63V-55/085/21	2	C122-D6,C304,305-I1 C403-F9,C405-G9, C417-F9
503.	1158-124-087	Konden.KFPm-2C-5x5-10nF- K-63V-55/085/21	3	C1-B7,C2-B7, C200-F2,C201-G2, C202-G2,C203,204, H2,C208,209,210-H4 C211,212,213-G4, C214,215,226-F4, C216,217-F5,C218,21 9,220-G5,C221-H5, C222-G8,C223-H8, C224-H8,C225-I8, C300-E3,C302-I1, C305-I2,C307,308 -K1,C400-E10,C401, C402-F10,C406,408- G10,C411-H9,C413- I9,C500-D6,C501-K6, C502,503,504,505, 506-K7,C507-I8 C508-K8
504.	1158-124-092	Konden.KFPm-2C-5x5-47nF- M-63V-55/085/21	47	C111-B6,C112-B5, C121-D6,C113-C5, C120-C6,C126-E7, C127-E4,C128-E8, C129-E9,C130,131- F8,C132-G8
505.	1158-124-171	Konden.KFPm-2C-5x5- 100nF-K-63V-55/085/21	12	C118-D5,C404-F10, C409-H10
506.	1158-124-196	Konden.KFPm-2C-8x8- 220nF-K-63V-55/085/21	3	C9-D10,C3
507.	1158-124-195	Konden.KFPm-2C-8x8- 470nF-K-63V-55/085/21	5	C116,117-C2,C100-A7 C7-D8,C8-D9,C310- K2,C311-K3,C312-K4
508.	1158-127-114	Konden.KEO 220uF/63V-B ✓	5	C5-C7,C6-C9
509.	1158-127-112	Konden.KEO 6800uF/25V-B ✓	2	C410-H8,C412-I9
510.	1158-128-798	Konden.196D 1uF $\pm 10\%$ -6,3	2	C114,115-C5
511.	1158-128-840	Konden.196D 1uF $\pm 20\%$ -25V	2	

1	2	3	4	5
512.	1158-128-830	Konden.196D 1uF±20%-6,3V	1	C205-I2
513.	1158-128-818	Konden.196D 2,2uF±20%-6,3V	2	C314-I4,C415-I8
514.	1158-128-811	Konden.196D 100uF±10%-6,3V	1	C119-D5
515.	1156-360-035	Mikroukład grubowarstwowy 4-2k2-5% (4x2,2k)	1	MG100-B,C5
516.	1156-360-025	Mikroukład grubowarstwowy GBR 196-2k2 (6x2,2k)	1	MG500-K8
517.	1156-360-015	Mikroukład grubowarstwowy GBR 1942k2 (8x2,2k)	3	MG104-H6,7, MG200-H7MG201-H8
518.	1156-360-013	Mikroukład grubowarstwowy GBR 195-1k (10x1k)	1	MG300-I3
519.	1156-360-061	Mikroukład grubowarstwowy 11x 1k	2	MG101- B,C6 MG103-BC7
520.	1362-600-020	Podstawka TX7825241	8	M210-F3,4, M211-G3,4 M214-F4,5, M215-G4,5 M219-F5,6, M220-G5,6 M221-G,H6, M224-E4,5 M209-H2,3,4
521.	1362-600-021	Podstawka TX7875401	1	M209-H2,3,4
522.	1158-650-830	Przełącznik „ISOSTAT”	3	K,L8,9,10
523.	69DE-0056-01	Płytko drukowana	1	
524	69KP-0092-01	Program sterujący PC 1 ✓	1	M211; F4,5
525	69KP-0093-01	Program sterujący PC 2 ✓	1	M211; G3,4
526	69KP-0094-01	Program sterujący PC 3 ✓	1	M210; F3,4
527	69KP-0095-01	Program sterujący PC 4 ✓	1	M215; G4,5
528	69KP-0096-01	Program sterujący PC 5 ✓	1	M224; E4,5
529	69KP-0100-01	Generator znaków PC 1 ✓	1	M219; F6
530	69KP-0101-01	Generator znaków PC 2 ✓	1	M220; G6



4. Opcja z transportem papieru o stałej szerokości 240 mm

4.1. Wykaz zespołów i detali.

Poz.	Nr katalogowy części	Nazwa części	Ilość szt.	Uwagi
600	66KZ0190-02	Zsp. wałka	1	
604	66DE0081-02	Prowadnica papieru	1	
606	66KP0062-02	Zsp. taśmy dociskowej ✓	1	
609	66KP0196-02	Zsp. tulei	1	
610	66KP0192-02	Wałek	1	
656	66KZ-0190-04	Zsp. wałka ✓	1	

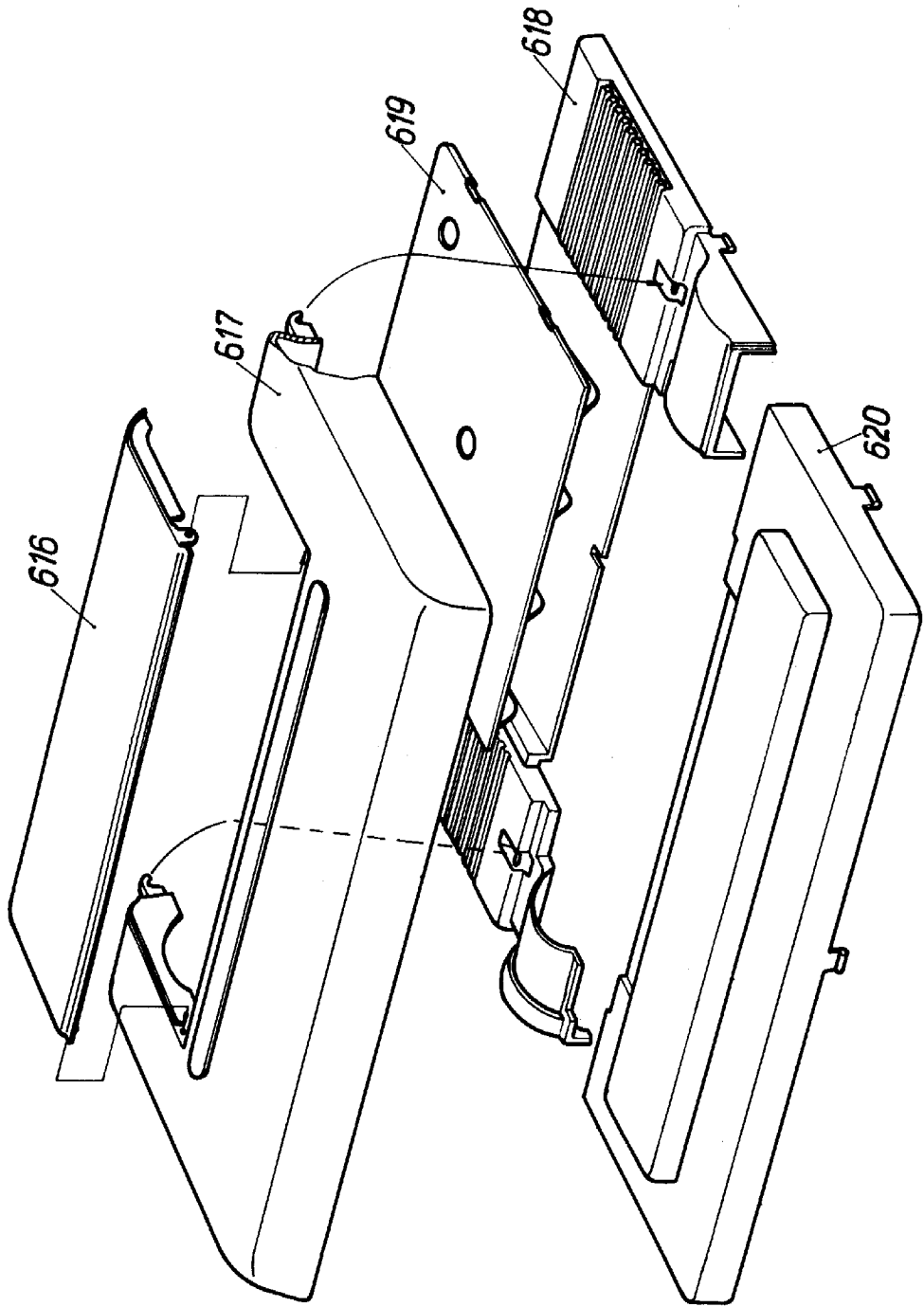
5. Opcja z transportem papieru o stałej szerokości 250 mm w obudowie z tworzywa

5.1. Wykaz zesp. i detali

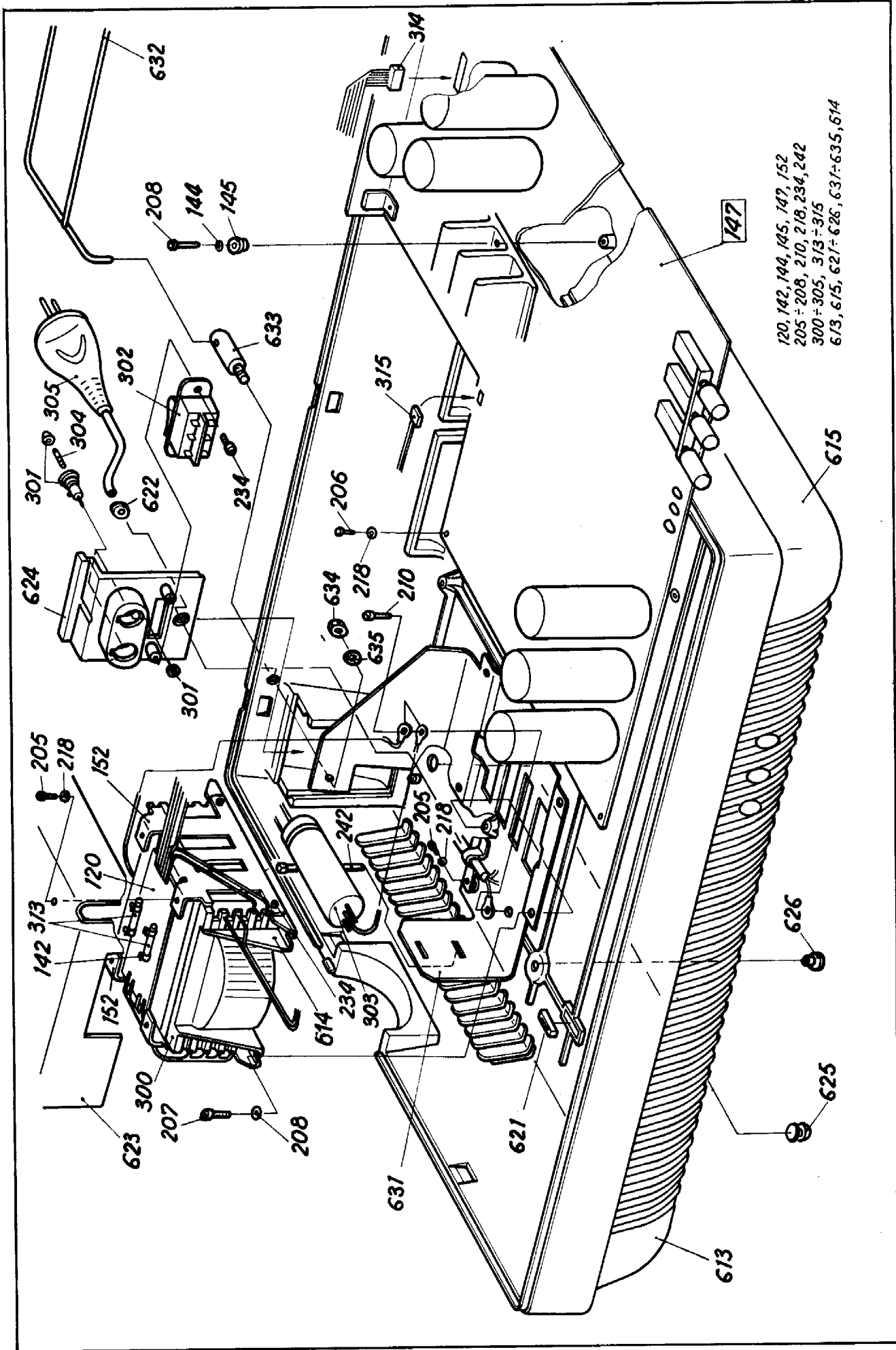
5.2. Rysunki

Poz	Nr katalogowy części	Nazwa części	Ilość szt	Uwagi
1	2	3	4	5
601	66KZ0190-05 3	Zespół wałka	1	
611	66DE0171-03	Wałek	1	
613	66XZ0485-01	Zsp.obudowy dolnej okablowany	1	
614	66XP0486-01	Transformator okablowany	1	
615	66KP0487-01	Zsp obudowy	1	
616	0901-203-209	Oslona	1	
617	0901-203-219	Pokrywa górna	1	kolor niebieski
	0901-203-216	Pokrywa górna	1	kolor czarny
618	0901-203-220	Pokrywa tylna	1	kolor niebieski
	0901-203-206	Pokrywa tylna	1	kolor czarny
619	0901-203-221	Pokrywa przednia	1	kolor niebieski
	0901-203-208	Pokrywa przednia	1	kolor czarny
620	0901-203-222	Oslona papieru	1	kolor niebieski
	0901-203-213	Oslona papieru	1	kolor czarny
621	0901-203-202	Podstawka	4	

1	2	3	4	5
622	0901-203-214	Przepust	1	
623	66DE0481-01	Ośłona	1	
624	0901-203-217	Zaślepka	1	
625	0901-203-201	Stopka	4	
626	0901-203-211	Przepust	2	
627	0901-203-218 0901-203-204	Pokrętko Pokrętko	1 1	kolor niebieski kolor czarny
631	66KP0444-01	Zsp. podstawy transf.	1	
632	66KP0435-01	Druciak	1	
633	66DE0438-01	Wkręt specjalny	2	
634	00DE0019-11	Nakrętka M6	2	
635	00DE0026-07	Podkładka 6,4 A	2	



616, 617, 618, 619, 620



120, 142, 144, 145, 147, 152
 205 + 208, 210, 218, 234, 242
 300 + 305, 313 + 315
 613, 615, 621 + 626, 631 + 635, 614

6. Opcja z transportem papieru o stałej szerokości 240 mm w obudowie z tworzywa

6.1. Wykaz zespołów i detali.

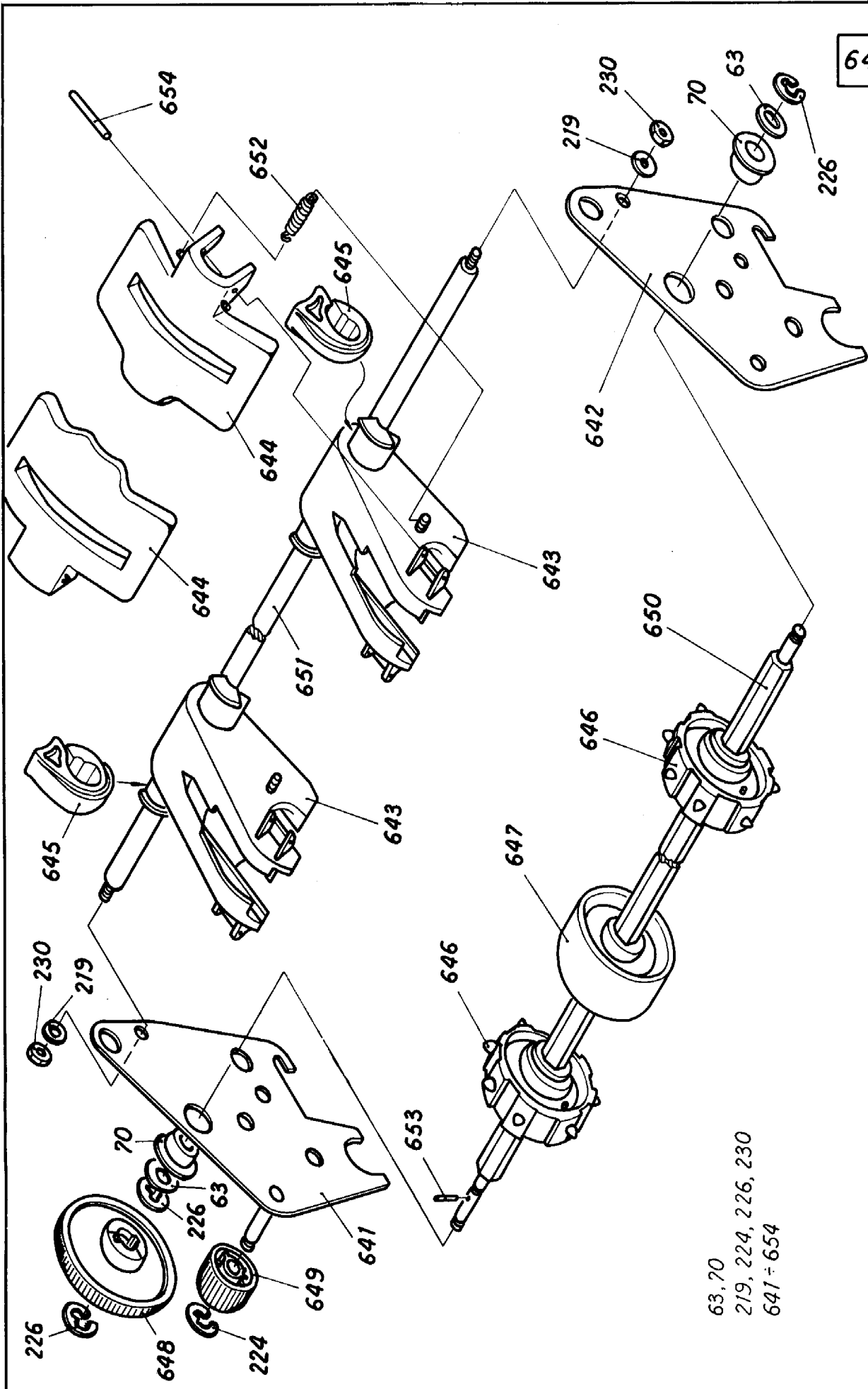
Poz	Nr katalogowy części	Nazwa części	Ilość szt	Uwagi
602	66KZ0190-064	Zespół wałka v 2x	1	
604	66DE0081-02	Prowadnica papieru	1	
606	66KP0062-02	Zsp. taśmy dociskowej 2x	1	
609	66KP0196-02	Zsp. tulei	1	
612	66DE0192-04	Wałek	1	

7. Opcja z transportem papieru z ruchomymi ciągnikami w obudowie metalowej

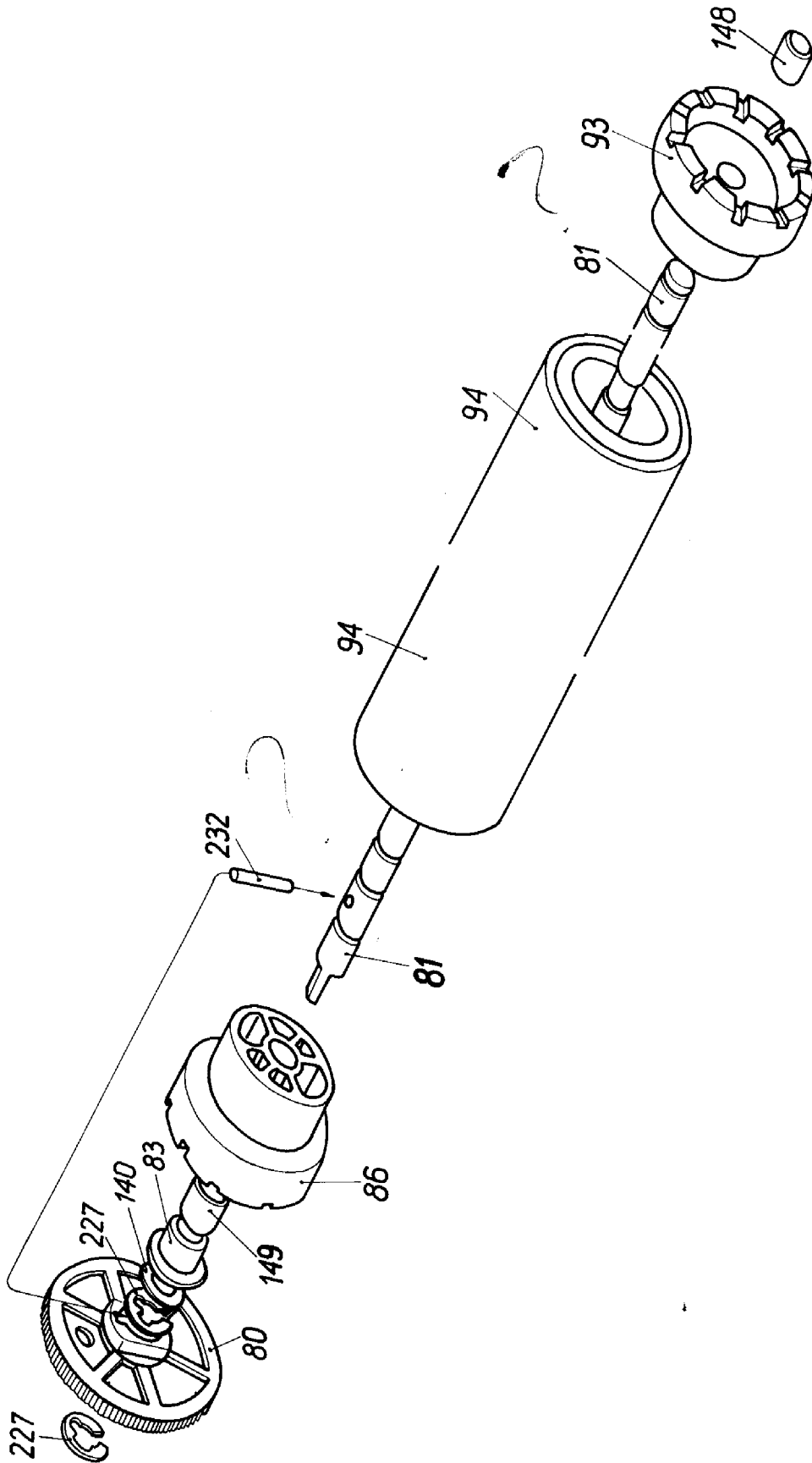
7.1. Wykaz zespołów i detali

7.2. Rysunki

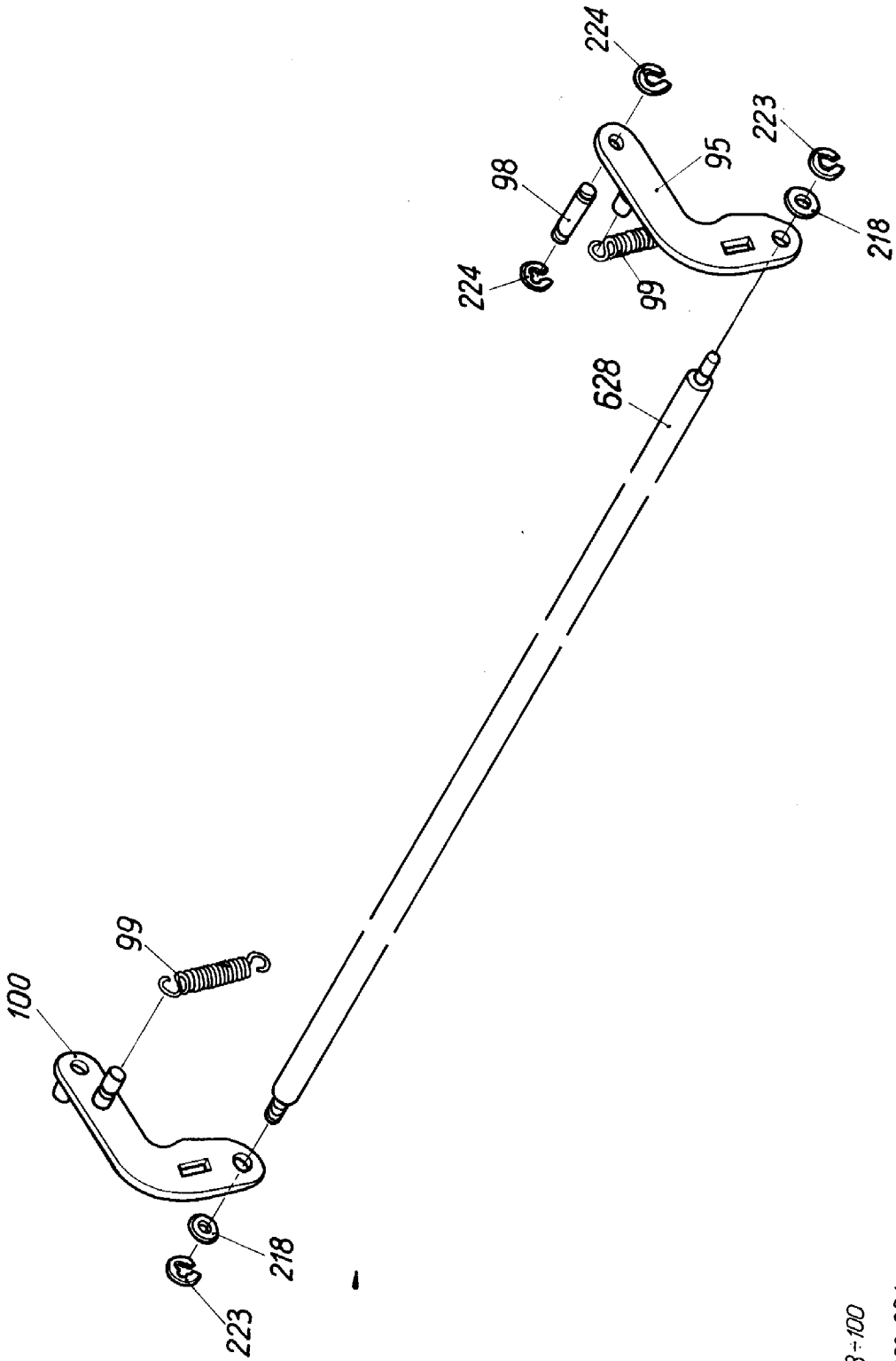
Poz	Nr katalogowy części	Nazwa części	Ilość szt	Uwagi
1	2	3	4	5
603	66KZ0190-07	Zsp. wałka	1	
605	66KP0567-01	Zsp. dociskacza	1	
	66DE0568-01	Oś II	1	
630	66KP0575-01	Zsp. ramki	1	
640	66KZ0550-01	Transport papieru	1	
641	66KP0551-01	Zsp. boku	1	
642	66DE0253-01	Bok	1	
643	66DE0554-01	Korpus ciągnika	2	
644	66DE0557-01	Prowadnica	2	
645	66DE0559-01	Dźwignia	2	
646	66DE0558-01	Koło napędowe	2	
647	66DE0552-01	Koło	1	
648	66DE0555-01	Koło zębate z 60 II	1	
649	66DE0556-01	Koło zębate z 25	1	
650	66DE0560-01	Wałek	1	
651	66DE0561-01	Oś I	1	
652	66DE0564-01	Sprężyna	2	
653	66DE0565-01	Kołek Ø 1,6h8x10	1	
654	66DE0565-02	Kołek Ø 2h8x16	2	
657.	66KZ-0190-08	Zsp. wałka	1	
658.	66KP-0551-02	Zsp. boku	1	
659.	66DE-0562-01	Koło zębate z-60	1	
660.	66DE-0563-01	Koło zębate z-31	1	



63, 70
219, 224, 226, 230
641 - 654



80, 81, 83, 86, 93, 94
140, 148, 149
227, 232



95, 98 = 100
218, 223, 224
628

8. Normy zużycia części zamiennych

Lp	Nr katalogowy części	Poz	Nazwa części	Zalecana ilość szt. na 1/5 lat eksploatacji normalnej w funkcji ilości eksploatowanych urządzeń															Uwagi
				1—5			10			20			50			100			
				II.lat			II.lat			II.lat			II.lat			II.lat			
				1	5	1	1	5	1	1	5	1	1	5	1	1	5	1	
1	2	3	4	5	6	7	8	9	10	11	12	13	14	15					
1	66KZ0500-02	8	Zsp. głowicy GM100	1	5	1	25	2	50	3	100	5	200						
2	66KZ0190-03	5	Zsp. wałka	1	-	-	-	-	4	-	10	-	20						
3	66KZ0230-01	7	Zsp. kasety	-	1	-	2	-	4	-	10	-	20						
4	66KP0180-01	11	Zsp. suportu głowicy	-	-	-	-	-	-	-	2	-	5						
5	66DE0135-04	12	Zp. tulejka ślizgowa	-	-	-	-	-	-	-	2	-	5						
6	66KP0062-01	18	Zsp. taśmy dociskowej	-	1	-	2	1	4	2	10	5	20						
7	66KP0152-02	23	Zsp. płytki czujnika	-	1	-	2	1	4	2	10	5	20						
8	66KP0151-02	25	Zsp. płytki końca papieru okablowany	-	1	-	2	1	4	2	10	5	20						
9	66DE0086-01	37	Pasek zębaty	-	1	-	2	2	4	2	10	5	20						
10	66KP0043-03	41	Zsp. silnika	-	1	-	2	1	4	2	10	5	20						
11	66DE0066-01	44	Koło z-18	-	-	-	1	-	2	-	5	2	10						
12	66DE0092-01	46	Koło zębate z-24/72	-	-	-	1	-	2	-	5	2	10						
13	66KP0043-01	50	Pzsp. koła z-15 Koło pasowe z-15	-	-	-	1	-	2	-	5	2	10						
14	0631-001-005	51	Łożysko kulkowe 618/6	-	1	-	4	4	8	6	12	10	20						
15	66KP0043-04	58	Zsp. silnika	-	1	-	2	1	4	2	10	5	20						
16	66DE0036-01	59	Koło zębate z-16	-	-	-	1	-	2	-	5	2	10						
17	66DE0036-01	64	Koło napędu z-15	-	-	-	1	-	2	-	5	2	10						
18	60KP0160-02	65	Koło stożkowe z-16	-	-	-	1	-	2	-	5	2	10						
19	66DE0046-01	69	Koło zębate z-20	-	-	-	1	-	2	-	5	2	10						
20	64KP0053-01	71	Zsp. koła zęb. z-24	-	-	-	1	-	2	-	5	2	10						
21	66DE0046-01	80	Koło zębate z-75	-	-	-	1	-	2	-	5	2	10						
22	66DE0213-01	83	Łożysko wałka	-	-	-	1	-	2	-	5	2	10						
23	66DE0092-01	101	Listwa tnąca	-	1	-	4	2	8	4	12	10	20						
24	66DE0235-01	67	Rollka napędowa czynna	-	1	-	2	-	4	-	10	5	20						

1	2	3	4	5	6	7	8	9	10	11	12	13	14	15
26	66DE0234-01	197	Rolka napędowa bierna	-	1	-	2	-	4	-	10	5	20	
27	66DE0239-01	111	Sprężyna	-	1	-	2	1	4	2	10	5	20	
28	66KP0295-01	143	Transformator okablow.	-	1	-	1	-	1	1	2	2	5	
29	66KP0321-01	120	Zsp. płytki bezpieczn.	-	1	-	2	1	3	2	5	5	10	
30	66KP0409-01	303	Kondens. filtrujący	-	-	-	-	-	1	-	3	-	5	
31	1136-922-012	305	Sznur sieciowy	-	-	-	-	-	1	-	3	-	5	
32	1158-650-962	302	Wyłącznik sieciowy PA3	-	1	-	2	1	3	2	5	3	10	
33	1158-311-111	448	Rezonator kwarcowy	-	-	-	-	-	1	-	3	-	5	
34	1158-650-830	525	Przełącznik ISOSTAT	-	-	-	-	1	5	2	10	5	20	
35	31DE0889-01	142	Uchwyt bezpiecznika	-	5	-	10	5	20	10	50	20	100	
36	1156-199-464	442	Dioda elektrolumin.	1	3	2	5	3	10	5	20	10	30	
37	1156-199-144	444	CQXP64 - zielona	1	3	2	5	3	10	5	20	10	30	
38	1156-199-102	443	Dioda elektrolumin.	1	3	2	5	3	10	5	20	10	30	
39	66DE0344-01	432	CQXP44-żółta	1	3	2	5	5	10	5	20	20	30	
40	1156-231-004	431	Dioda elektrolumin.	-	2	-	3	2	5	2	10	5	15	
41	1156-231-243	433	CQXP04-czerw.	-	1	-	2	1	3	2	5	3	10	
42	1156-112-615	435	Tranzystor impulsowy	1	3	2	5	2	5	3	8	5	10	
43	1156-321-506	405	Blok prostowniczy	2	2	2	2	4	4	8	8	16	16	dla interf. -fównelegtych
44	1156-300-873	422	4BYP-250-80	2	3	2	5	5	10	10	30	15	40	
45	1156-321-945	419	Układ scalony KR580WI53	-	1	-	2	-	3	1	3	2	5	
46	1156-321-950	418	Układ scalony MCY7855N	-	1	-	2	-	3	1	3	2	5	dla interf. szeregowych
47	1156-321-891	417	Układ scalony MCY7851	-	-	-	-	-	1	-	2	1	3	
48	1156-321-952	416	Układ scalony MCY7835	-	-	-	-	-	1	-	2	1	3	
49	1156-321-955	415	Układ scalony MGY7316N-AB	-	1	-	2	-	3	1	5	2	10	
50	1156-300-454	412	Układ scalony MCY7114N	1	1	1	1	2	2	4	4	8	8	dla interf. szeregowego
51	1156-321-607	411	Układ scalony TL75154PC	2	2	2	2	4	4	8	8	16	16	dla interf. szeregowego

1	2	3	4	5	6	7	8	9	10	11	12	13	14	15
52	1156-321-022	414	Układ scalony UCY74S412N	-	-	-	-	-	1	-	2	1	3	
53	1156-315-005	421	Układ scalony UL7855N	-	-	-	-	-	1	-	2	1	3	
54	1156-315-003	420	Układ scalony ULY7741	-	-	-	-	-	1	-	2	1	3	
55	66KP0332-01	537	Program sterujący I	1	1	1	1	2	2	2	3	3	5	
56	66KP0333-01	538	Program sterujący II	1	1	1	1	2	2	2	3	3	5	
57	1156-321-190	447	Stabilizator UL7505L	-	1	-	2	1	3	2	5	3	8	
58	1156-321-860	449	Przetwornik +12V - 12V	-	1	-	2	-	3	-	5	-	10	
59	1158-323-025	445	Przetwornik piezoelekt.	-	-	-	-	-	-	-	-	-	-	dla interf. szeregowego
60	1158-650-960	446	PCA-1-01	-	-	-	1	1	2	2	5	4	10	
61	66KP0298-01	147	Przełącznik 8-poz.	-	-	-	-	-	3	2	5	3	8	
62	66KP0298-02	147	WDM-1-8	-	1	-	2	1	3	2	5	3	8	
63	66KP0298-03	147	Zsp. płytki sterowania	-	-	-	-	-	1	1	2	3	5	Centronics, DZM-180
64	66KP0298-04	147	Zsp. płytki sterowania	-	-	-	-	-	1	1	2	3	5	V24
65	66KP0298-05	147	Zsp. płytki sterowania	-	-	-	-	-	1	1	2	3	5	IRPR
66	66KP0298-06	147	Zsp. płytki sterowania	-	-	-	-	-	1	1	2	3	5	Centronics
67	66KP0298-07	147	Zsp. płytki sterowania	-	-	-	-	-	1	1	2	3	5	IRPR, V24
68	66KP0298-08	147	Zsp. płytki sterowania	-	-	-	-	-	1	1	2	3	5	DZM-180, V24
69	66KP0533-01	123	Zsp. płytki sterowania	2	5	2	2	4	30	4	2	3	5	Commodore
70.	1156-200-085	428	Wiązka głowicy	1	3	2	15	4	10	5	20	6	120	
71.	69KP-0092-01	524	Tranzystor BU 807	1	1	1	5	5	2	2	3	3	5	
72.	69KP-0093-01	525	Program sterujący PC 1	1	1	1	1	2	2	2	3	3	5	
73.	69KP-0094-01	526	Program sterujący PC 2	1	1	1	1	2	2	2	3	3	5	
74.	69KP-0095-01	527	Program sterujący PC 3	1	1	1	1	2	2	2	3	3	5	
75.	69KP-0096-01	528	Program sterujący PC 4	1	1	1	1	2	2	2	3	3	5	
76.	69KP-0100-01	529	Program sterujący PC 5	1	1	1	1	2	2	2	3	3	5	
77.	69KP-0101-01	530	Generator znaków PC 1	1	1	1	1	2	2	2	3	3	5	
82	69 DE 0005-01	117	Generator znaków PC 2	1	1	1	1	2	2	2	3	3	5	
83	69 DE 0007-01	119	Zsp. kab. 8x/2c	-	-	-	1	-	2	-	5	2	10	
			Zsp. kab. 260/20	-	-	-	1	-	2	-	5	2	10	

9. Zestaw części zamiennych na 20 i 100 szt. drukarek

Lp	Nr katalogowy	Poz.	Nazwa części	Zalecana ilość szt na druk.		Uwagi
				20	100	
1	66KZ0500-0 1 ₂	154 ₈	Głowica GM-100	2	5	
2	66DE0235-01	67	Rolka napędowa czynna	-	5	
3	66DE0234-01	107	Rolka napędowa bierna	-	5	
4	1156-112-615	435	Blok prostowniczy 4BYP-250-80	2	5	
5	66DE0344-01	432	Tranzystor impulsowy	5	20	
6	1156-231-004	431	Tranzystor BD648	2	5	
7	1156-300-873	422	Układ scalony KR580W153	3	15	
8	66KP0151-01	25	Zsp płytki końca papieru okablowany	2	5	
9	66KP0533-01	123	Wiązka głowicy	2	6	

10.. Wykaz elementów szybko zużywających się.

6.1. Określenie normalnej eksploatacji.

Czas podłączenia do sieci
Ilość drukowanych znaków
Miesiąc roboczy

— 8 h/dzień
— 200.000/dzień
— 20 dni

Podane powyżej określenie normalnej eksploatacji ma na celu ułatwienie oszacowania ilości potrzebnych części w przypadku różnej intensywności eksploatacji urządzeń.

6.2. Wykaz elementów szybko zużywających się.

Lp	Nr katalogowy części	Nazwa części	Okres żywotności w latach	Uwagi
1	66KZ0500-0 1 ₂	Głowica GM-100	2	
2	66DE0235-01	Rolka napęd.czynna	2	
3	66DE0234-01	Rolka napęd.bierna	2	
4	66KP0533-01	Wiązka głowicy	3	