



ZAKŁADY MECHANICZNO-PRECYZYJNE

MERA-BŁONIE

ul. Grodziska 15, 05-870 Błonie

МОЗАИЧНЫЕ ПЕЧАТАЮЩИЕ УСТРОЙСТВА

D-160

D-161

D-121

КАТАЛОГ СОСТАВНЫХ ЧАСТЕЙ

84 КС0001-012

ZAKŁADY MECHANICZNO-PRECYZYJNE

MERA-BŁONIE

05-870 Błonie, ul.Grodziska 15

МОЗАИЧНЫЕ ПЕЧАТАЮЩИЕ УСТРОЙСТВА

D - 160

D - 161

D - 121

П Р И М Е Ч А Н И Я:

Печатающее устройство производится в нескольких вариантах приспособленных к различным питающим напряжениям.

Перед подключением устройства к сети проверить величину напряжения установленную для данного устройства.

В связи с возможностью дотронуться, при снятии верхнего корпуса, к элементам находящимся под опасным напряжением право к ремонтам имеют лица имеющие соответствующую подготовку.

Беречь от влаги.

Завод-изготовитель имеет право вводить изменения в устройство улучшающее его свойства без введения соответствующих изменений в настоящей документации.

СОСТАВ ЭКСПЛУАТАЦИОННОЙ ДОКУМЕНТАЦИИ:

1. Паспорт-формуляр	84ФТ 0001-012
2. Техническое описание	84ОТ 0001-012
3. Интсрукция по эксплуатации	84ІЕ 0001-012
4. Каталог составных частей	84КС 0001-012

СО Д Е Р Ж А Н И Е:

	Стр.
1. ВВЕДЕНИЕ	4
2. НАЗНАЧЕНИЕ И ВНЕШНИЙ ВИД	4
3. УЗЛЫ И ДЕТАЛИ	6
3.1. Чертежи	6
3.2. Перечень узлов и деталей	28
3.3. Перечень стандартных соединительных элементов	33
3.4. Перечень электрических элементов находящихся вне плат	34
4. ПЕРЕЧЕНЬ ЭЛЕКТРИЧЕСКИХ ЭЛЕМЕНТОВ НАХОДЯЩИХСЯ НА ПЛАТАХ	35
4.1. Перечень элементов платы управления 74КР 0500-02,03	35
4.2. Перечень элементов платы клавишей 74КР 0532-01,03	37
4.3. Перечень элементов платы интерфейса Центроникс 74КР 0584-01	38
4.4. Перечень элементов платы интерфейса IRPS 74КР 0586-01	38
4.5. Перечень элементов платы интерфейса V-24-U 74КР 0580-01	39
4.6. Перечень элементов платы интерфейса IRPR 74КР 0582-01	40
4.7. Перечень элементов платы интерфейса V-24+IRPS и V-24 74КР 0520-01,02	40
4.8. Перечень элементов платы интерфейса Центроникс + V-24-U и Центроникс с разъемом типа Canon и Amphenol 74КР 0515-01,02,03,04	41
4.9. Перечень элементов платы блока питания 74КР 0550-01	42
5. ПЕРЕЧЕНЬ РЕКОМЕНДУЕМЫХ ЗАПАСНЫХ ЧАСТЕЙ	43

1. ВВЕДЕНИЕ

Каталог составных частей является интегральной частью эксплуатационной документации печатающих устройств. Он предназначен для ознакомления потребителя с конструкцией устройств и для определения норм износа отдельных частей.

Кроме того, он может пригодиться при заказывании запасных частей в случае ремонта. Каталог состоит из разделов, перечисленных в содержании. Основной частью его являются пространственные чертежи отдельных узлов с разной степенью агрегации.

Подузлы и части находящихся на чертежах обозначены постоянными номерами позиции. Это не касается радиодеталей и электромеханических частей помещенных на платах.

Если номер данной позиции заключен в рамку, значит в дальнейшей части каталога, эта позиция будет показана точнее. В поле каждого чертежа находится перечень номеров позиции находящихся на этом-же чертеже. Очередные раздела содержат перечни узлов и деталей, соединительных стандартных частей, радиодеталей и электромеханических частей находящихся в печатающем устройстве вне плат.

Следующий раздел содержит номера расхода частей зависимо от количества находящихся в эксплуатации печатающих устройств и время работы. При заказе запасных частей следует определять каталожный номер части, название и количество в штуках.

2. ПРЕДНАЗНАЧЕНИЕ И ВНЕШНИЙ ВИД ПЕЧАТАЮЩИХ УСТРОЙСТВ

Универсальные 9-ти игольное, мозаичные печатающие устройства D-160, D-161, D-121 с валиком шириной 80 знаков работают как с непрерывной бумагой с ролика или с перфорацией так и по спец-заказу с отдельными листами бумаги.

Они стандартно снабжены интерфейсом Центроникс + V-24-U.

Располагают порядками эмуляции печатающих устройств фирмы EPSON Fx85 и IBM.

Предоставляют пользователю популярные литеры типа PICA и ELITA а также пропорциональную печать, знаков двойной ширины, уплотненных и курсива.

Делают возможным выбор между печатью с большой скоростью в нормальном порядке (DRAFT) с матрицей 9 x 9 и печать повышенного качества для корреспонденции (NLQ) с матрицей 18 x 20. Печатают практически со всеми разрешениями 8-ми игольной графики, т.е, 60, 72, 80, 90, 120, 144 или 240 пунктов на дюйм.

Печать происходит в обеих направлениях в порядке распечатки текста и в одном направлении в графическом порядке, с оптимизацией передвижения печатающей головки, что увеличивает эффективную скорость печати.

В таблице применены основные информации о печатающих устройствах.

Рисунки показывают внешний вид печатающих устройств.

		D-160	D-161	D-121
ИНТЕРФЕЙСЫ	Центроникс (37) + V-24-U	+	+	+
	Центроникс (36) + V-24-U	+	+	-
	Центроникс (36)	+	+	-
	Центроникс (37)	+	+	-
	IRPR	-	-	+
	IRPS	-	-	+
	V-24	+	+	+
	V-24+IRPS /токовая петля/	+	+	+
Скорость печати зн/сек.	Нормальная печать /draft/	160	160	160
	Печать повышенного качества /NLQ/	40	40	25
Приставки	Передвижные механизмы подачи бумаги	+	+	-
	Подаватель листов /формат А4/	+	+	-
	Подаватель бумаги /роликовая бумага/	+	+	+
	Подаватель бумаги /складная бумага с перфорацией, макс. 250 мм/	-	-	+
Красящая лента	В кассете	+	+	-
	На катушках	-	-	+

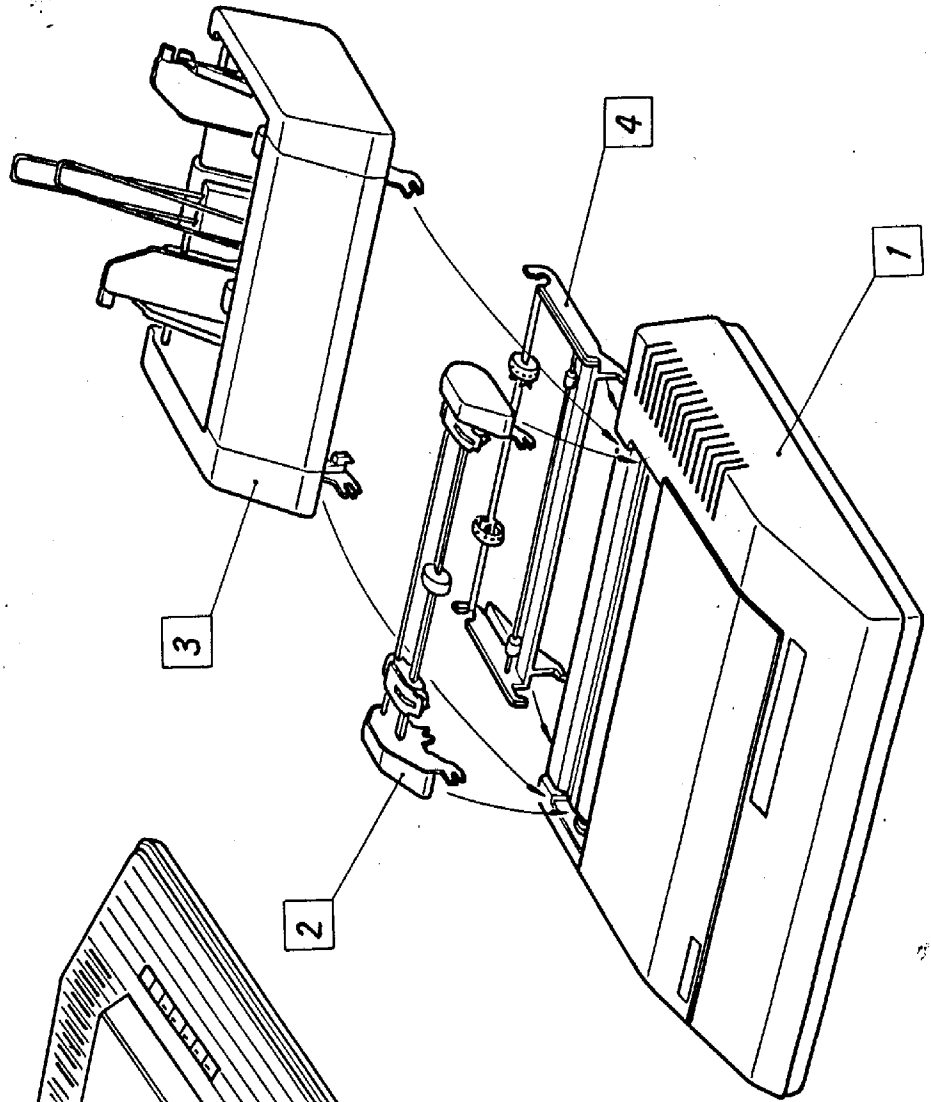
* Числа "36" и "37" определяют количество контактов в разъемах.

"36" - разъем типа AMPHENOL

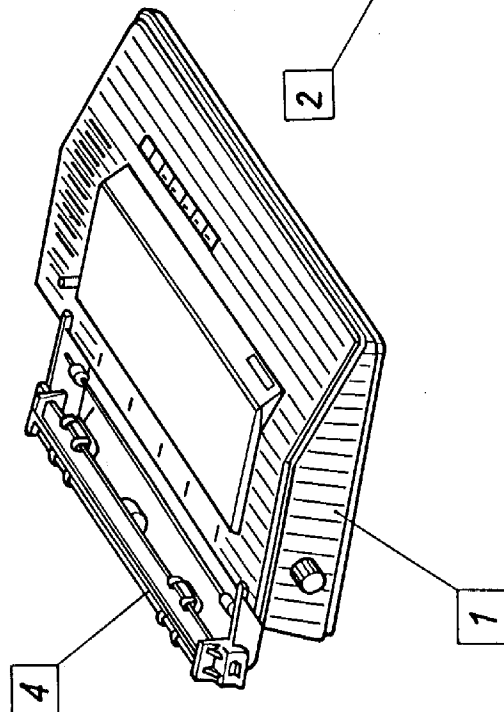
"37" - разъем типа CANON

D121, D160, D161

D160, D161

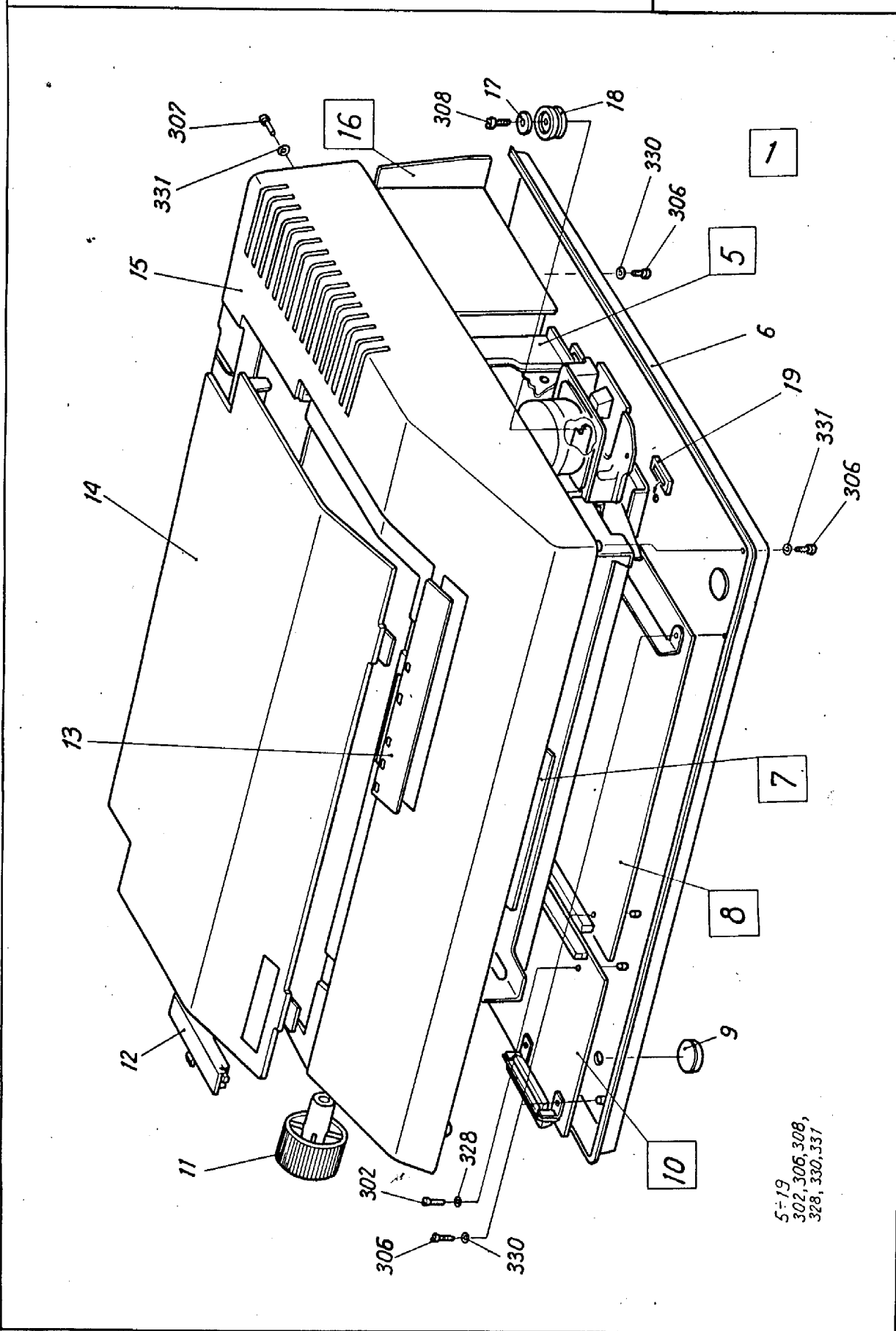


D121



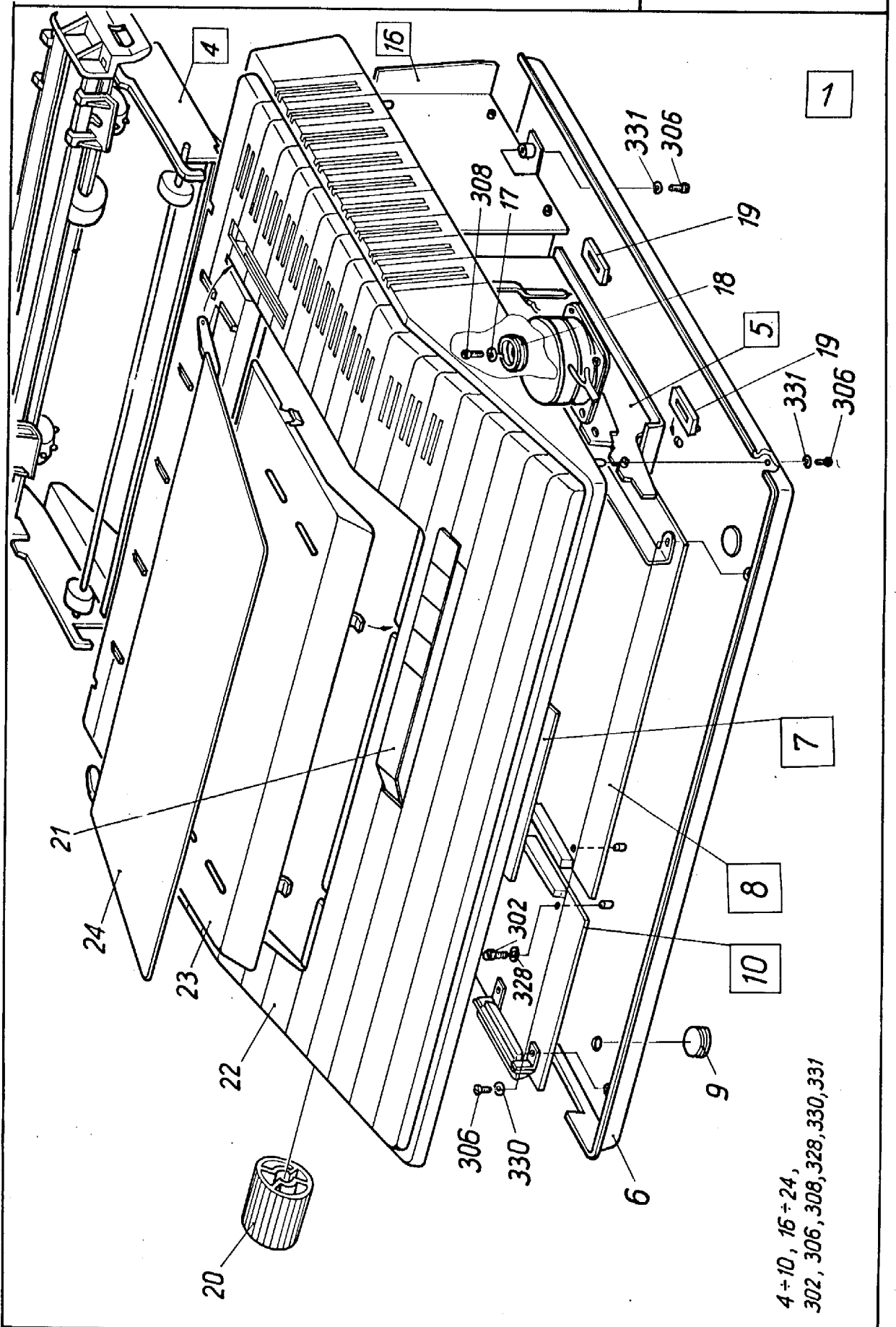
1,2,3,4

D160, D161



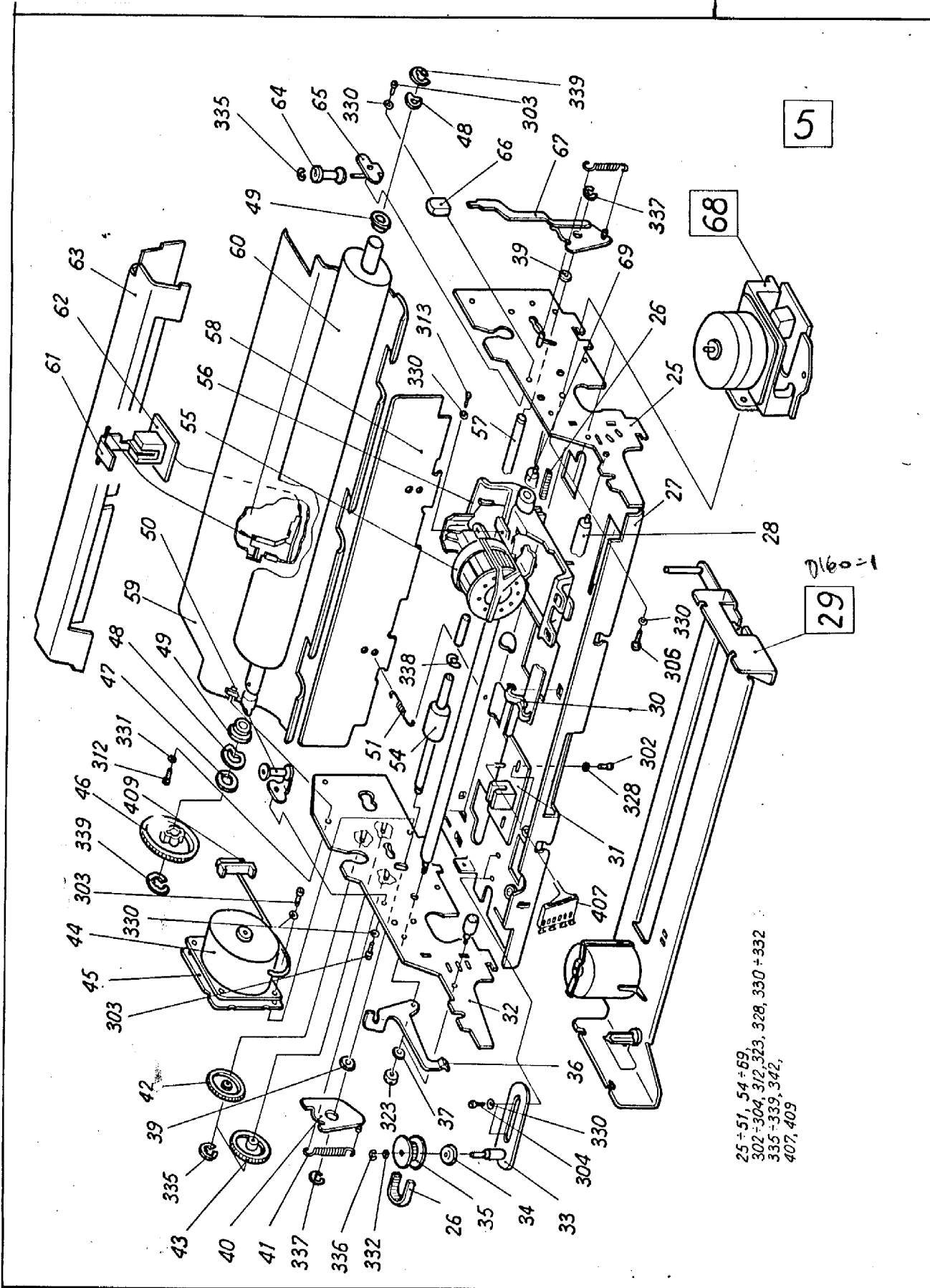
5-19
302, 306, 308,
328, 330, 331

D121



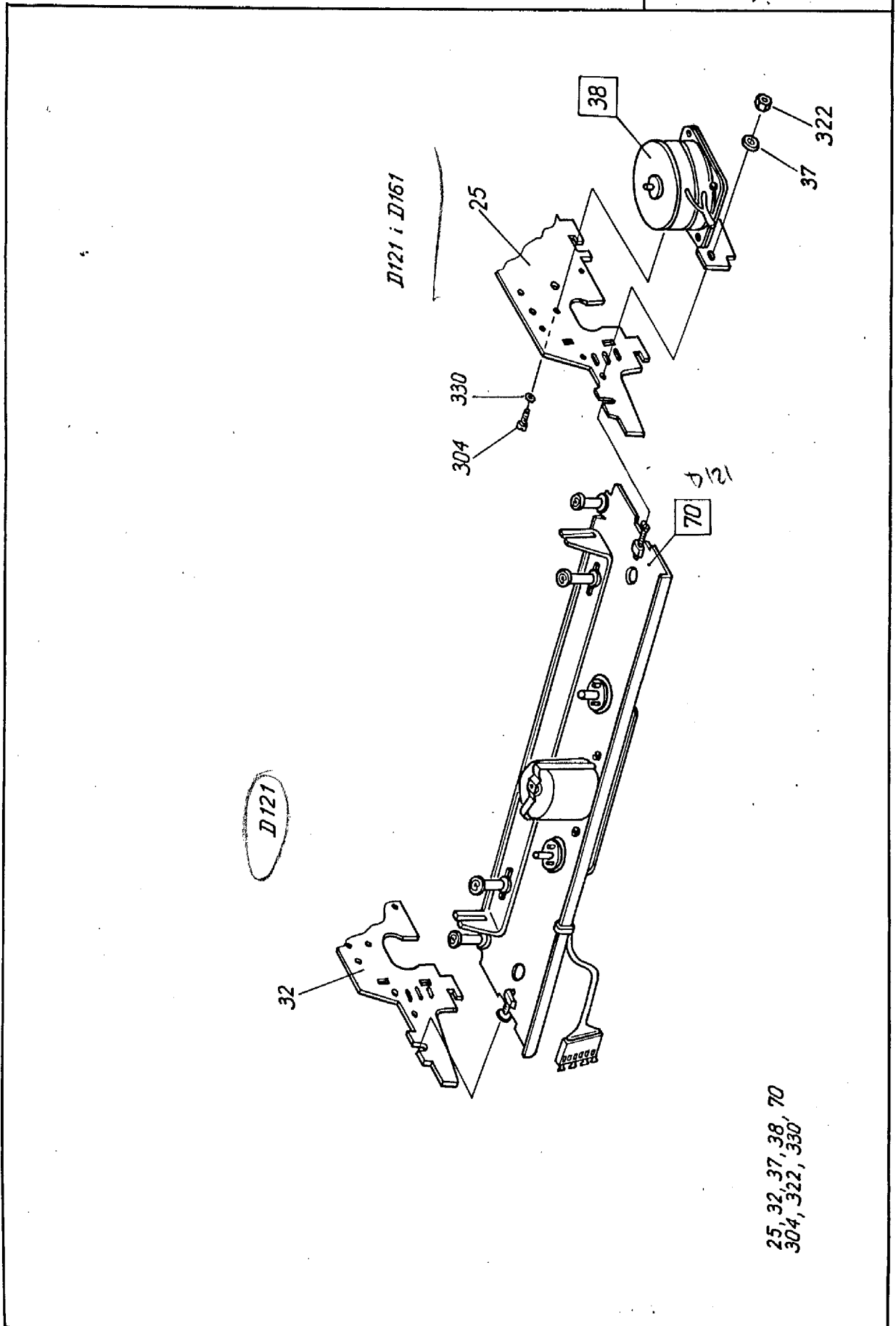
4-10, 16-24,
302, 306, 308, 328, 330, 331

D121, D160, D161



25-51, 54-69,
 302-304, 312, 323, 328, 330+332
 335-339, 342,
 407, 409

D160 ; D161



D121

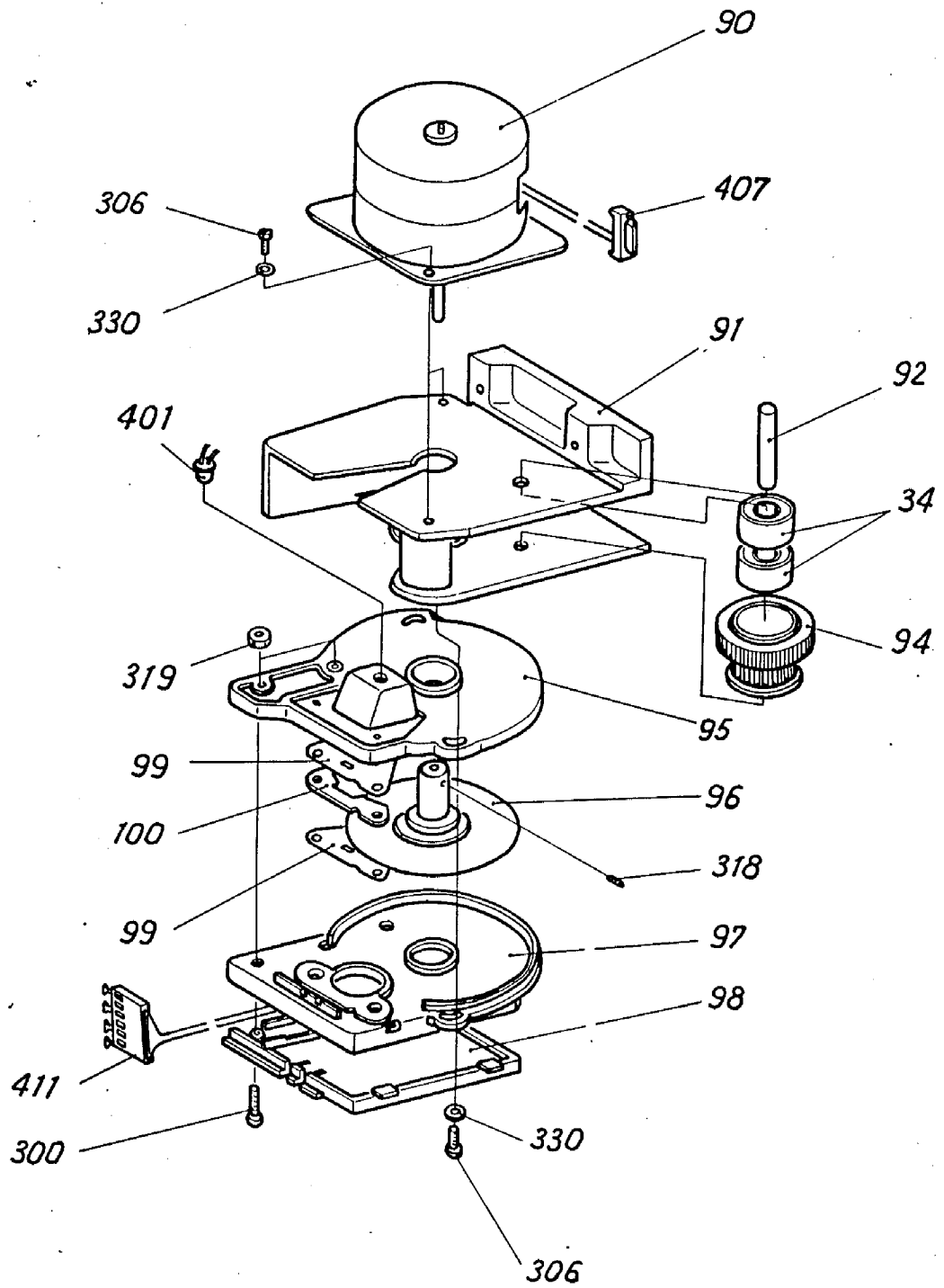
D121 i D161

25, 32, 37, 38, 70
304, 322, 330

D160

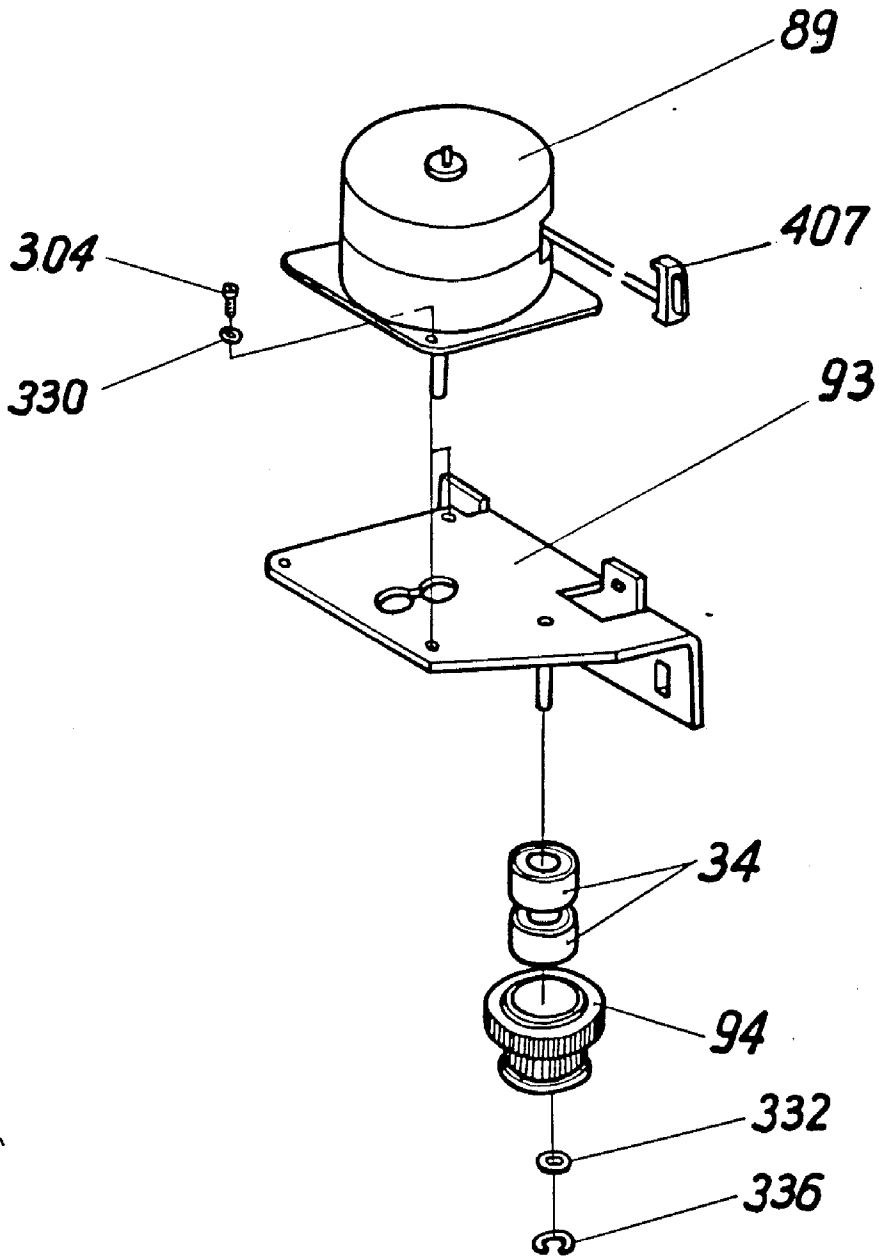
B121

68



90=92, 94+100
300, 306, 318, 319, 330
401, 407, 411

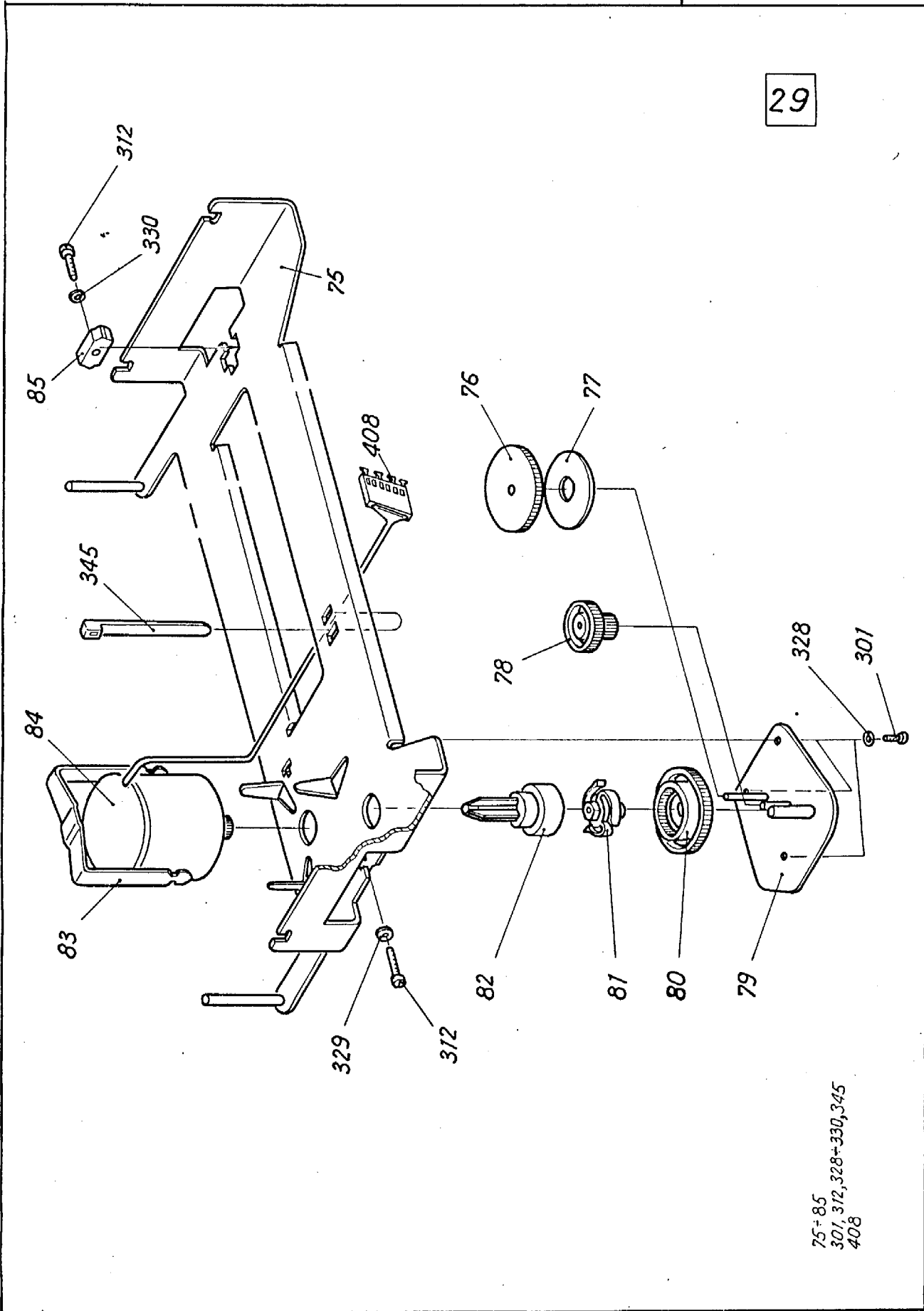
38



34, 40, 89, 93, 94
304, 330, 332, 336

D160; D161

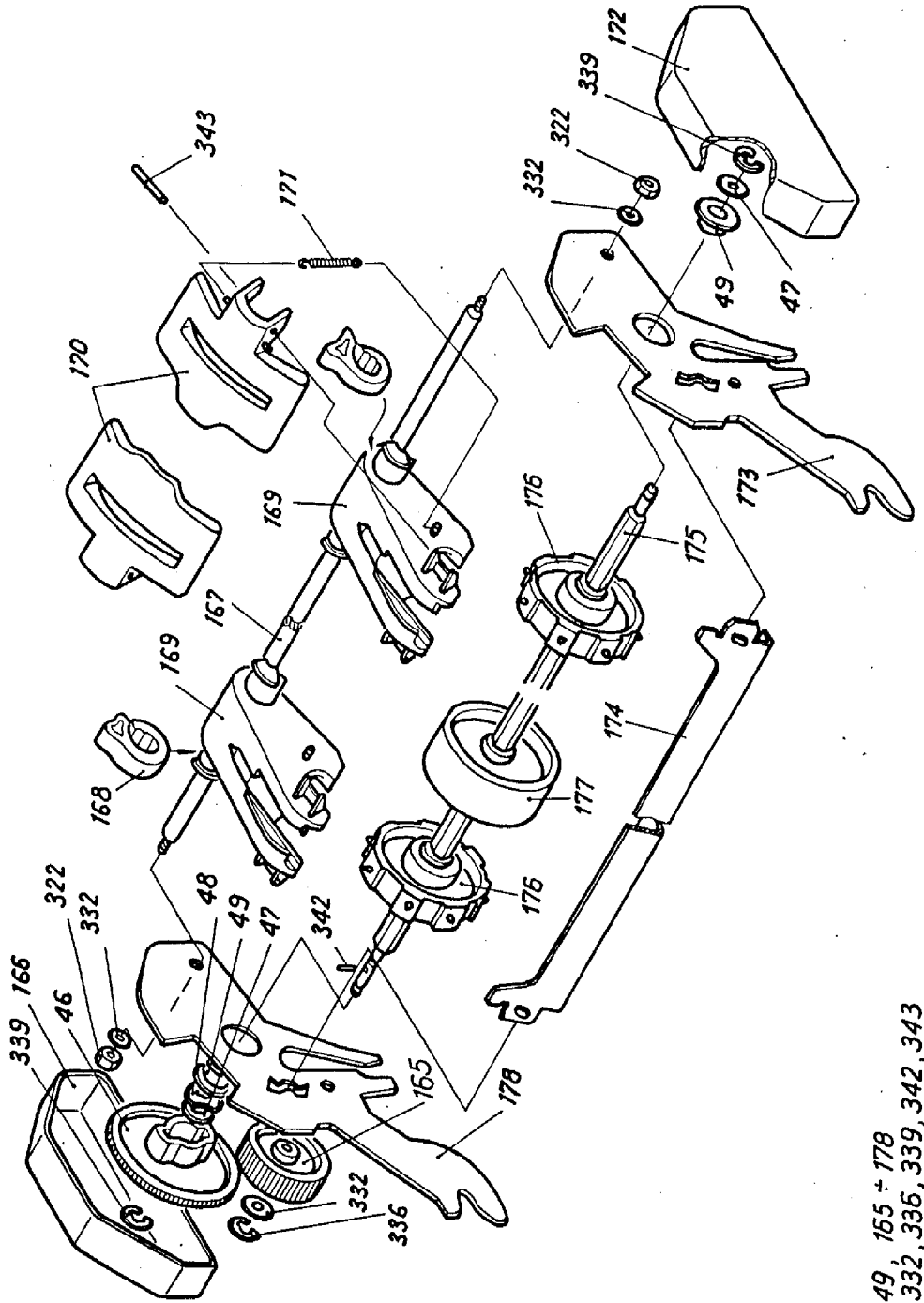
29



75-85
301, 312, 328-330, 345
408

D160, D161

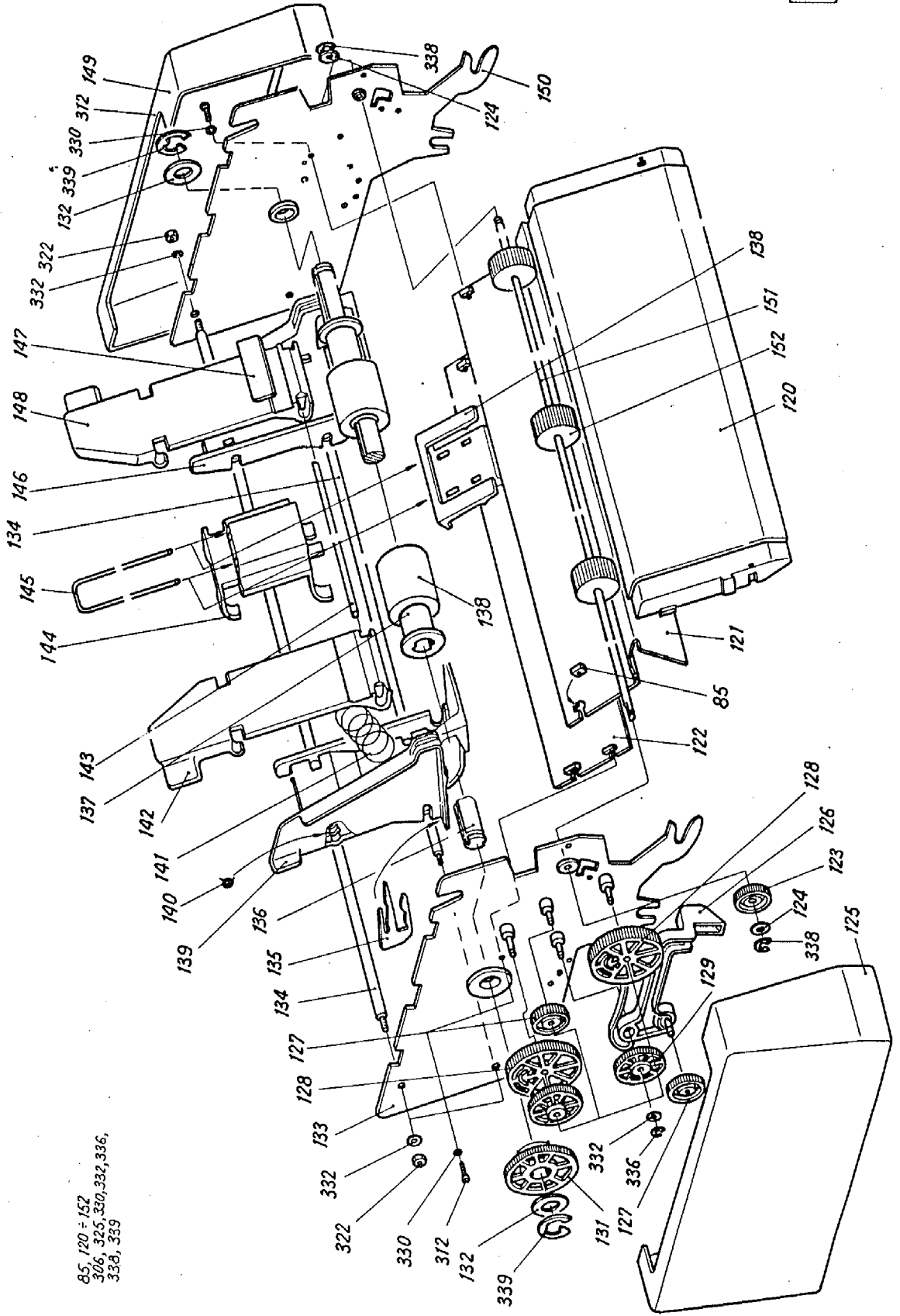
2



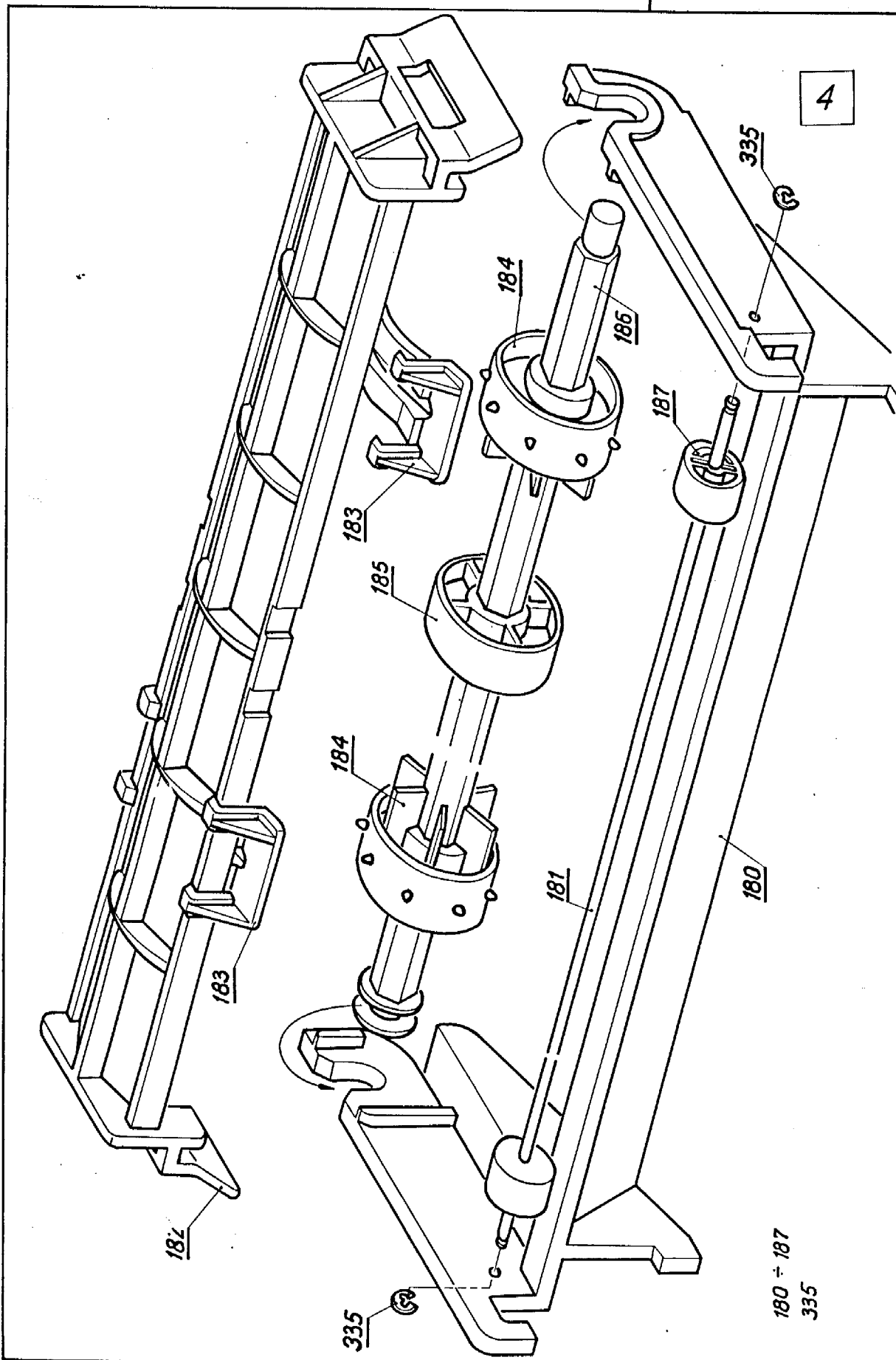
47-49, 165-178
322, 332, 336, 339, 342, 343

D160, D161

3

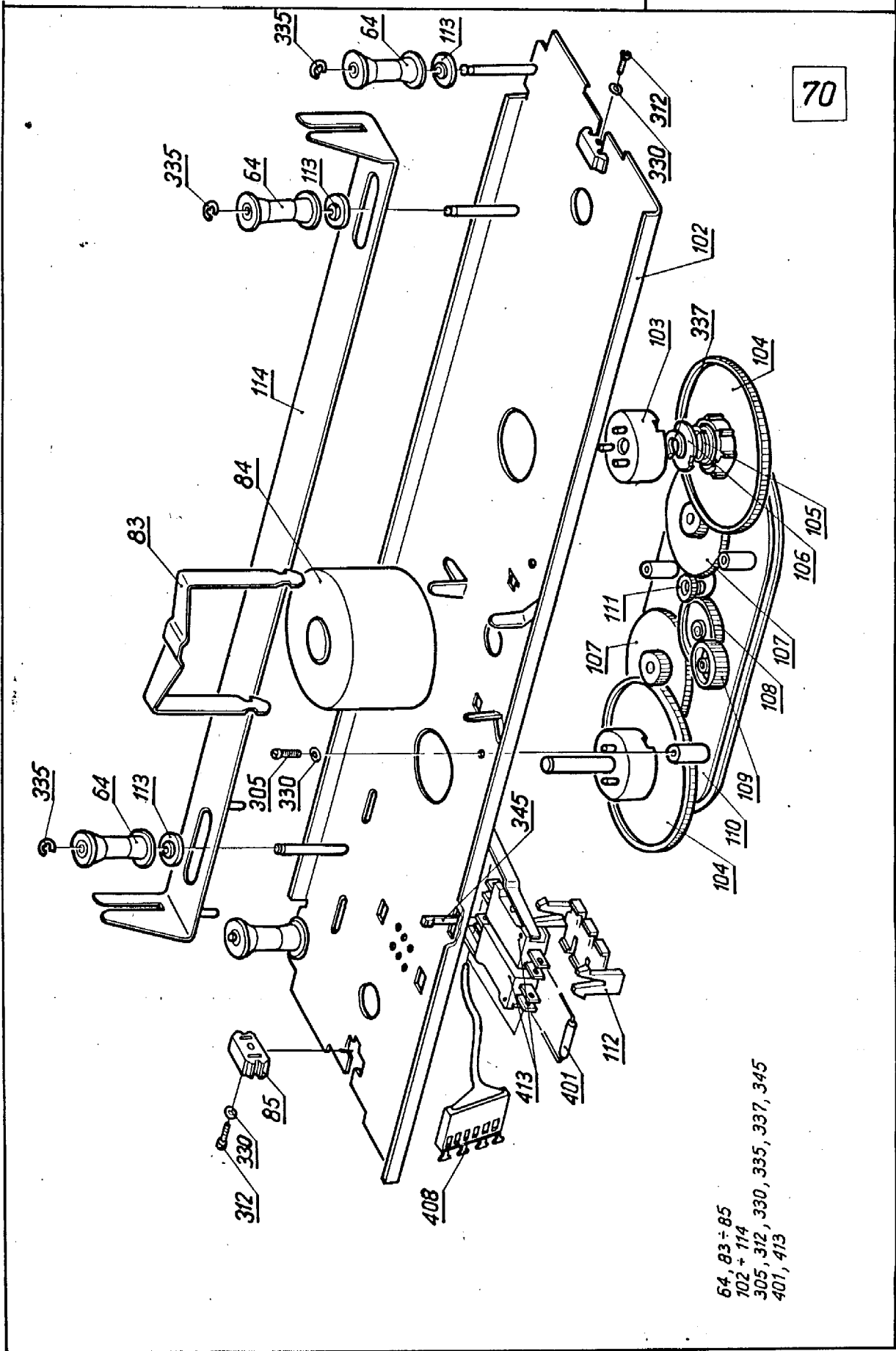


D121, D160, D151



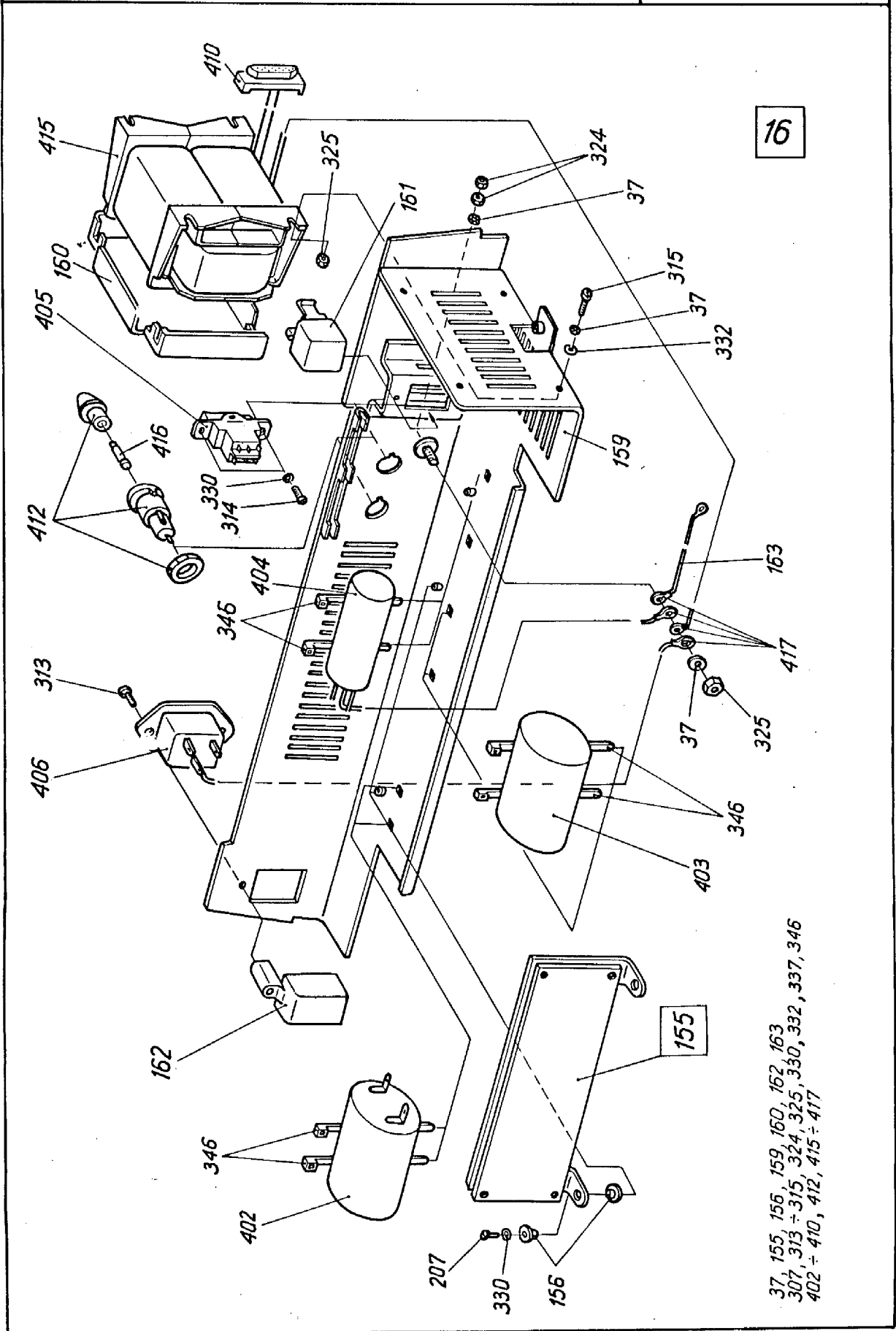
D 121

70



- 64, 83 + 85
- 102 + 114
- 305, 312, 330, 335, 337, 345
- 401, 413

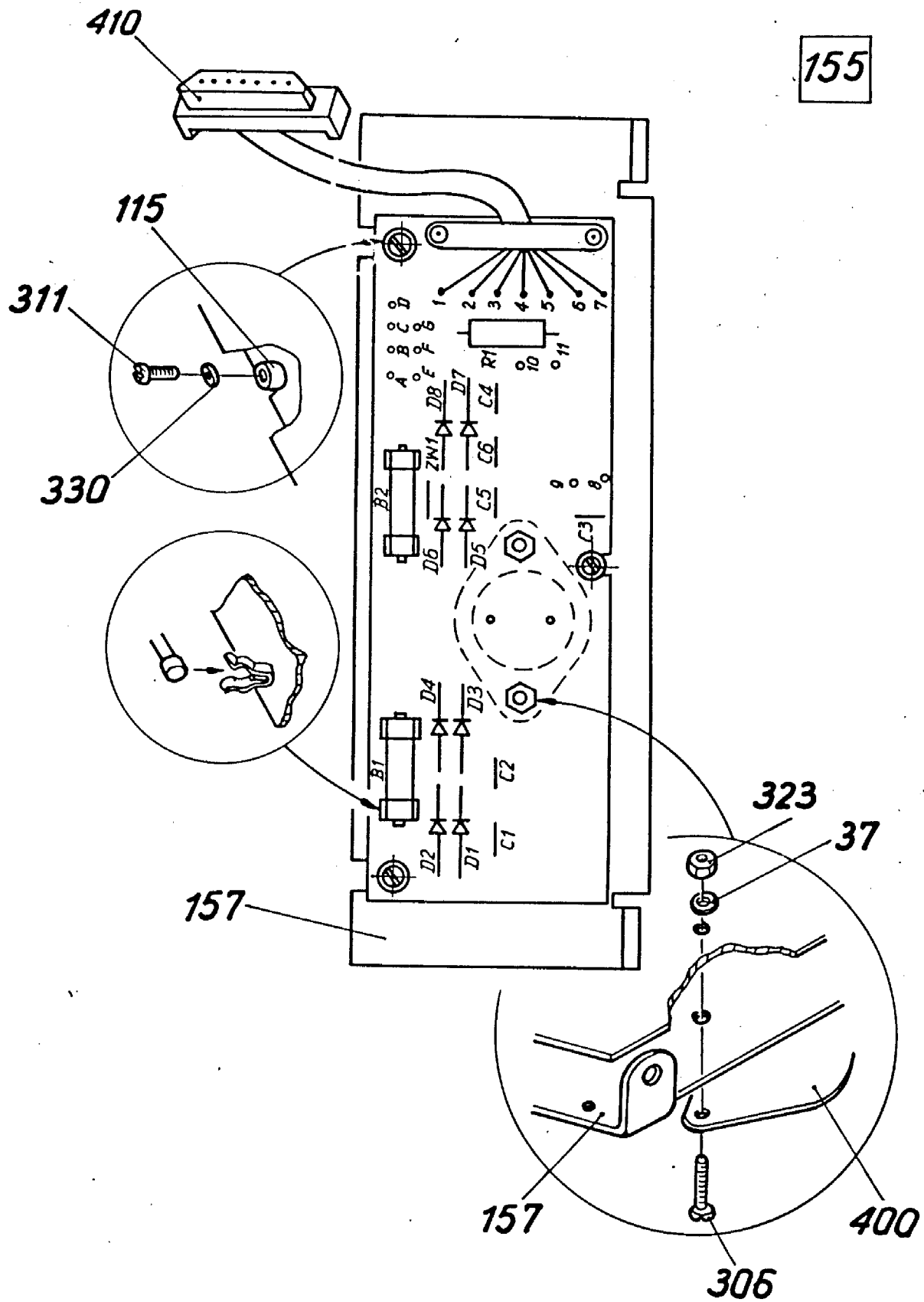
D121, D160, D161



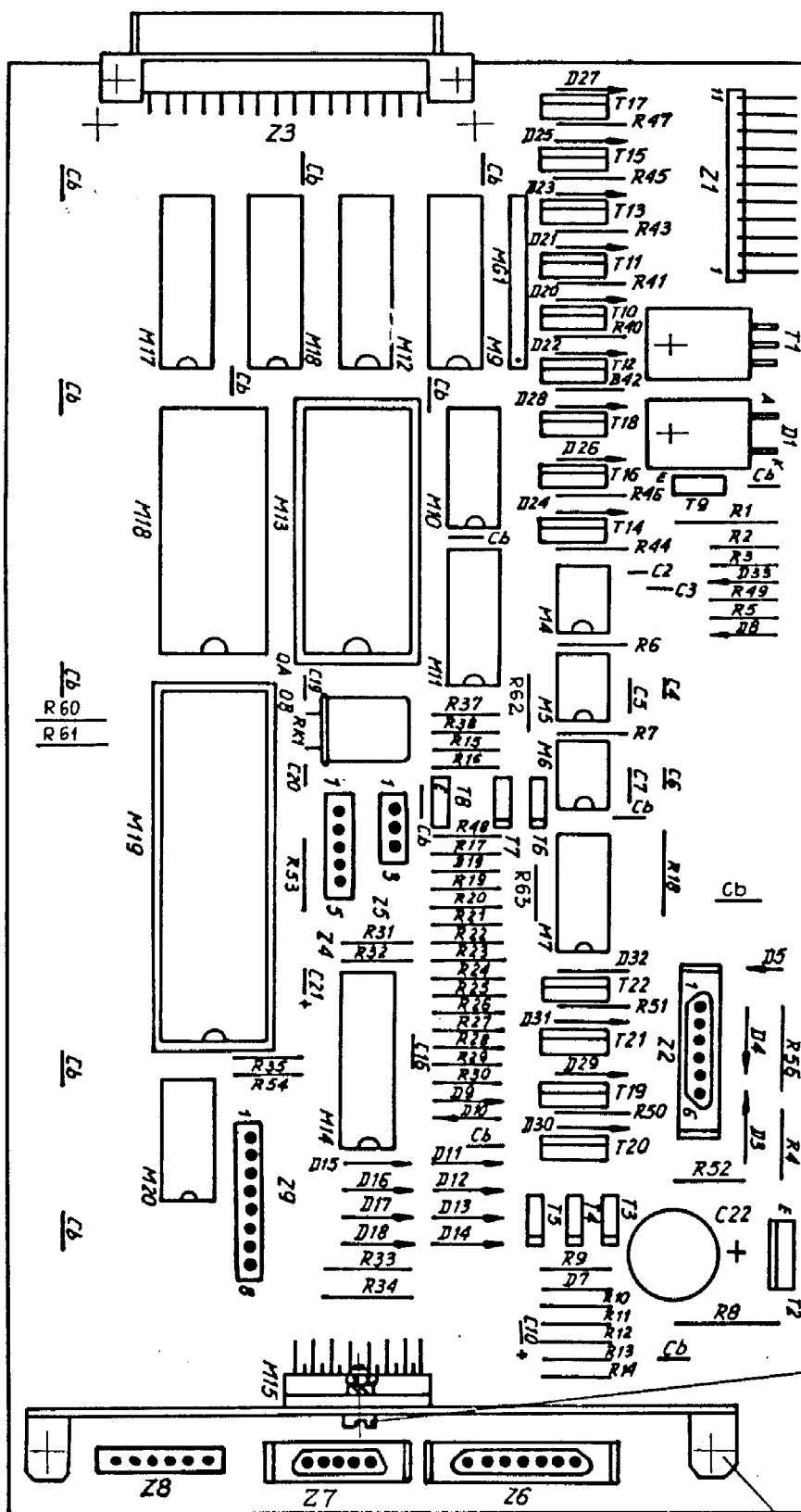
16

37, 155, 156, 159, 160, 162, 163
307, 313, 315, 324, 325, 330, 332, 337, 346
402, 410, 412, 415, 417

155



- 37
- 115, 157
- 306, 311, 323, 327, 330
- 400, 410

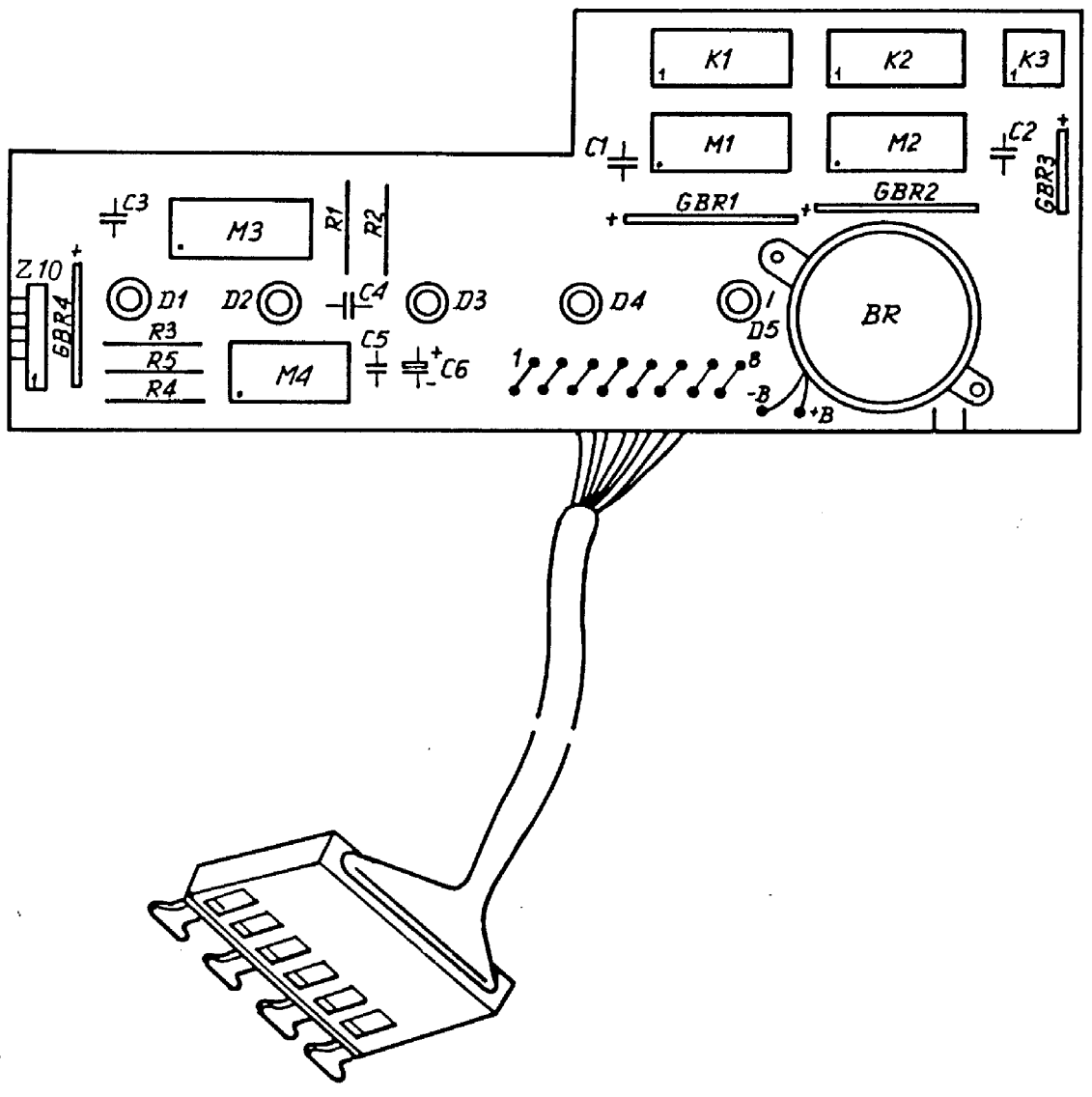


305
330
323

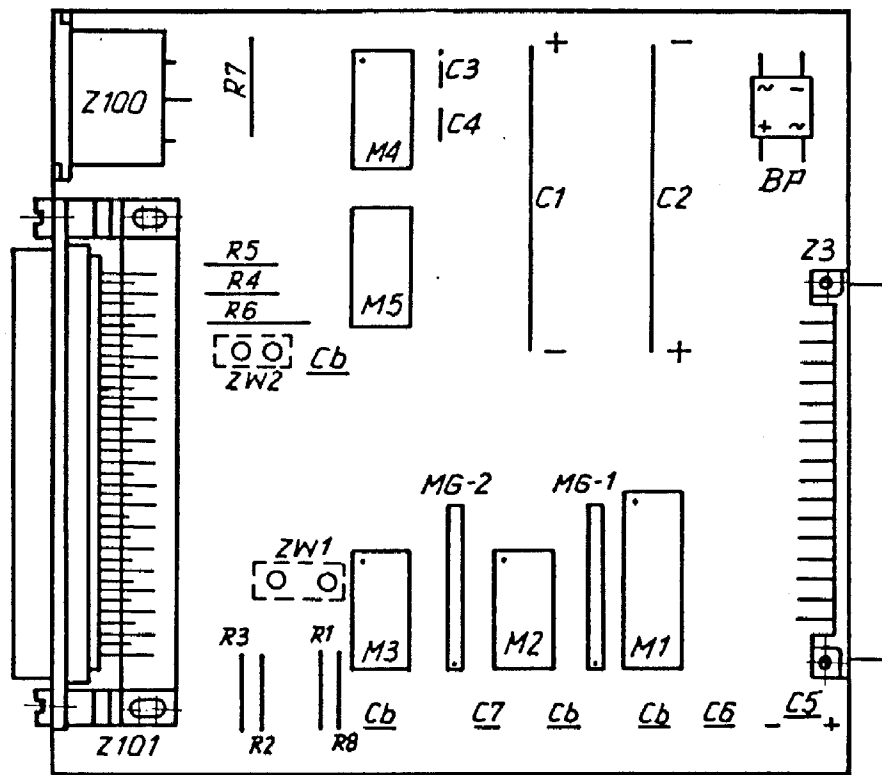
157

157
305, 323, 330

7



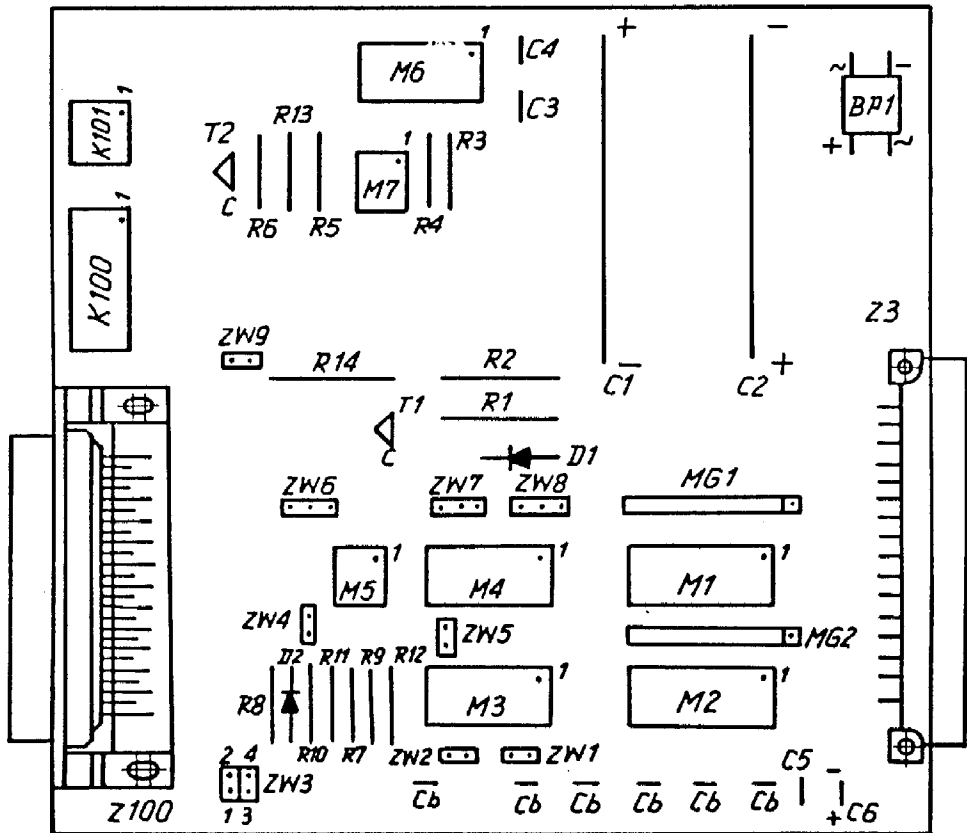
10



74KP 0515-01 ÷ 04

1. C5 + V24U (CAHPOV) + D121
2. — — — (AMPHEPOV)
3. C5 (CAHPOV)
4. C5 (AMPHEPOV)

D100, D101

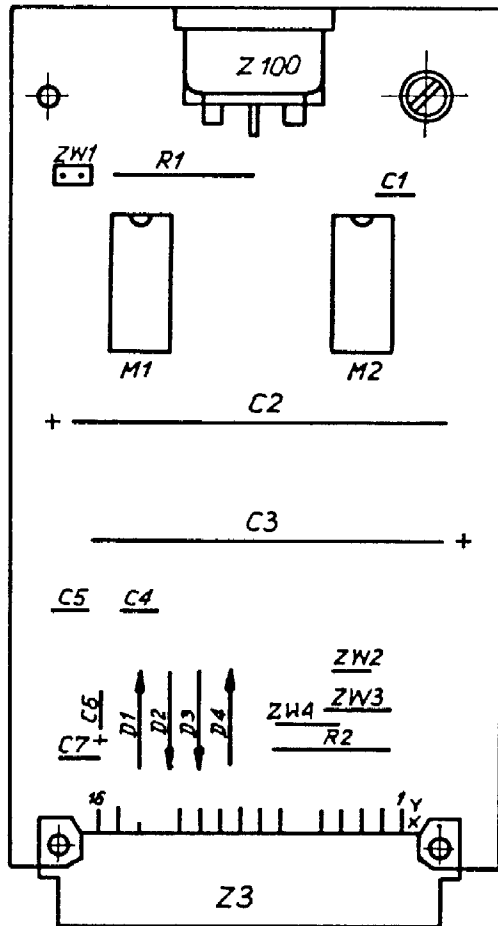
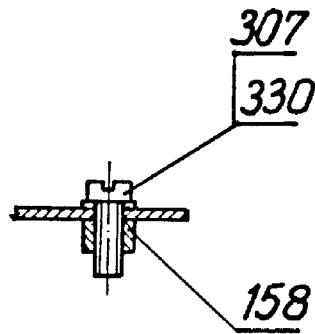


74 KP 0520-01
 74 KP 0520-02

V2404 1RPS (COMMON)
 (AMPLIFIER)

D121, D162
 D160, D16

10

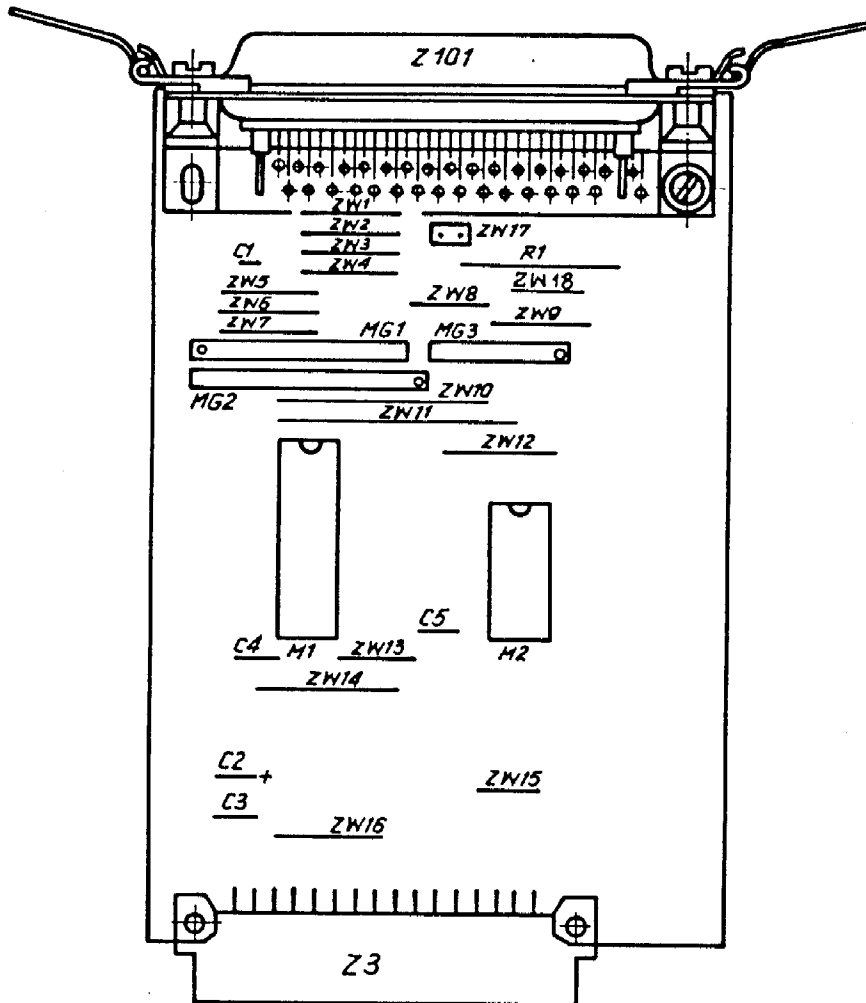
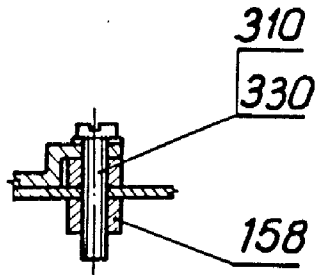


V24. D121

74KP 0580-01

158
307, 330

10



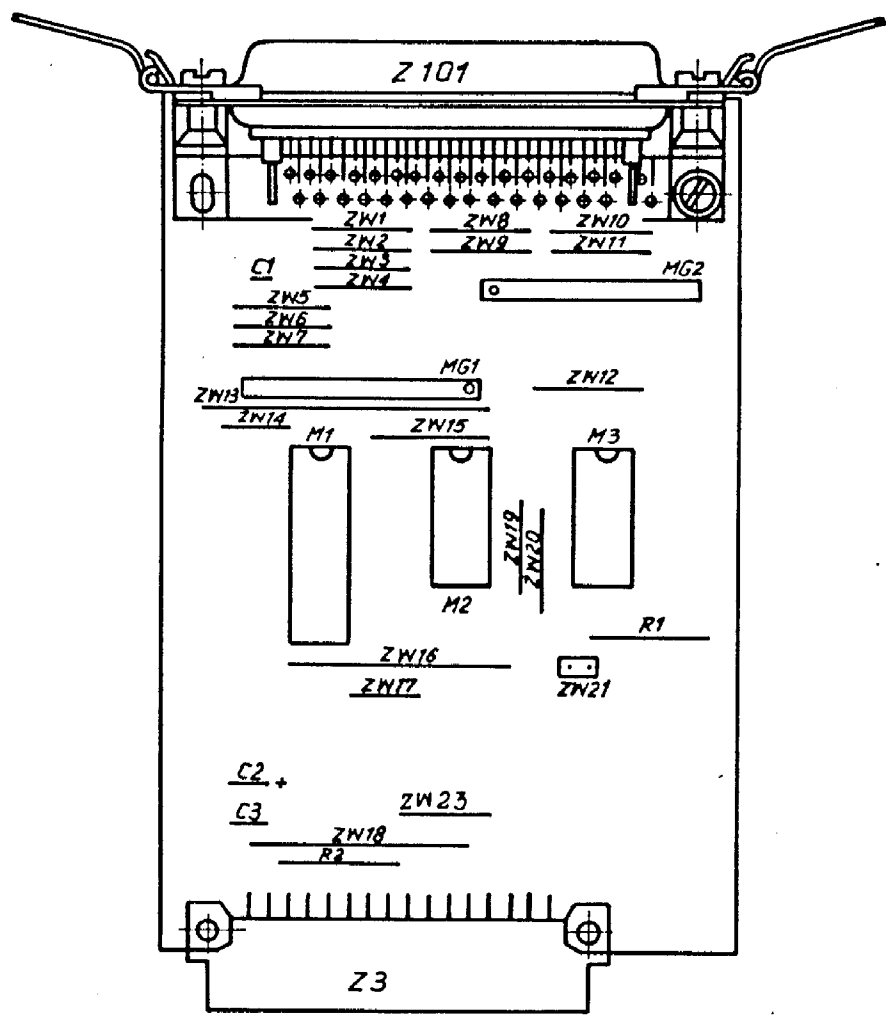
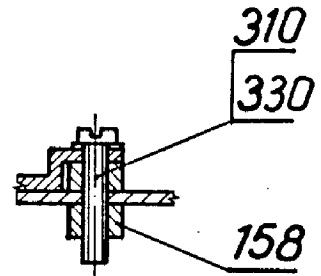
74KP 0582-01

1RPR

DIZI

158
310, 330

10

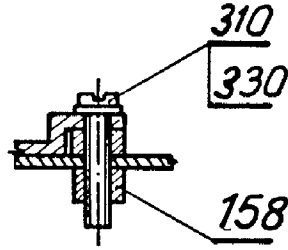


74KP 0584 - 01

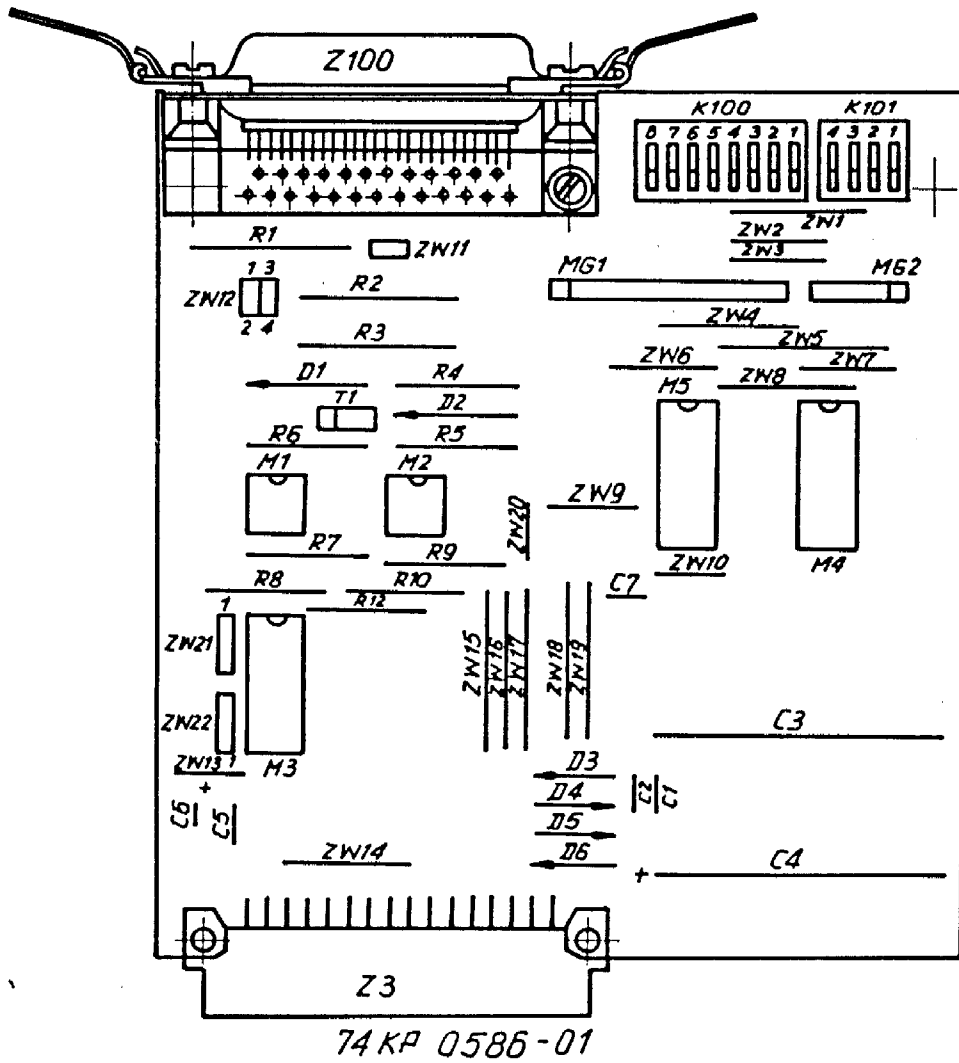
C5

D121

158
310, 330



10



1 RPS D12 ↑

158
310, 330

3.2. Перечень узлов и деталей

№ поз.	Каталожный номер части	Название части	К-во штук			Примечания
			D-160	D-161	D-121	
1	2	3	4	5	6	7
1	74XM 0001-01	Печатающее устройство D160				
	84XM 0001-01	Печатающее устройство D161				
	*78XM 0001-01	Печатающее устройство D121				
2	74KZ 0200-01	Механизм подачи бумаги	1	1	-	по спец-заказу
3	74KG 0250-01	Подаватель листов	1	1	-	по спец-заказу
	74KP 0170-01	Подаватель бумаги	-	-	1	по спец-заказу
4	74KP 0170-02	Подаватель бумаги	1	1	-	по спец-заказу
5	77KG 0002-02	Механизм печатающего устройства	1	-	-	
	77KG 0002-03	Механизм печатающего устройства	-	-	1	
	77KG 0002-05	Механизм печатающего устройства	-	1	-	
6	74KP 0150-01	Узел нижнего корпуса	1	1	1	
7	74KP 0532-01	Плата клавишей	1	1	-	
	74KP 0532-03	Плата клавишей	-	-	1	
8	74KP 0500-02	Узел платы управления	1	-	-	
	74KP 0500-03	Узел платы управления	-	1	1	
9	1159-120-308	Ножка	4	4	4	
10	74KP 0520-01	Узел платы интерфейса V-24+IRPS	1	1	1	по спец-заказу
	74KP 0520-02	Узел платы интерфейса V-24	1	1	-	по спец-заказу
	74KP 0515-01	Узел платы интерфейса Центроникс+ V-24-U /разъем Canon/	1	1	1	стандарт
	74KP 0515-02	Узел платы интерфейса Центроникс+ V-24-U /разъем Amphenol/	1	1	-	по спец-заказу
	74KP 0515-03	Узел платы интерфейса Центроникс /разъем Canon/	1	1	-	по спец-заказу
	74KP 0515-04	Узел платы интерфейса Центроникс /разъем Amphenol/	1	1	-	по спец-заказу
	74KP 0580-01	Узел платы интерфейса V-24	-	-	1	по спец-заказу
	74KP 0582-01	Узел платы интерфейса IRPR	-	-	1	по спец-заказу
	74KP 0584-01	Узел платы интерфейса Центроникс	-	-	1	по спец-заказу
	74KP 0586-01	Узел платы интерфейса IRPS	-	-	1	по спец-заказу
11	74DE 0147-01	Вороток	1	1	-	
12	74DE 0146-01	Заглушка	1	1	-	
13	74KP 0536-01	Пленочная клавиатура	1	1	-	

1	2	3	4	5	6	7
14	74DE 0148-01	Крышка	1	1	-	по спец-заказу
	74DE 0149-01	Крышка SF	1	1	-	по спец-заказу
15	74KP 0144-01	Верхниц корпус	1	1	-	
16	74KP 0565-01	Блок питания	1	1	1	
17	77DE 0127-01	Шайба	2	2	2	
18	77DE 0128-01	Амортизирующая шайба	2	2	2	
19	77DE 0131-01	Резиновая шайба	4	4	4	
20	77DE 0163-01	Вороток	-	-	1	
21	78KP 0020-01	Клавиатура комплектная	-	-	1	
22	77DE 0160-01	Верхний корпус	-	-	1	
23	77DE 0161-01	Защита	-	-	1	
24	77DE 0162-01	Крышка	-	-	1	
25	77KP 0124-01	Узел правой плиты	-	-	1	
	77KP 0124-02	Узел правой плиты	1	1	-	
26	77DE 0091-02	Ремень	1	-	-	
	77DE 0091-01	Ремень	-	1	1	
27	74KP 0117-01	Комплектный узел основания	1	1	1	
28	77DE 0103-01	Валик I	1	1	1	
29	74KZ 0120-01	Узел привода кассеты	1	1	-	
30	77DE 0129-01	Защелка	1	1	1	
31	74KP 0522-01	Узел платы CL	1	1	1	
32	77KP 0121-02	Узел левой плиты	1	1	-	
	77KP 0121-01	Узел левой плиты	-	-	1	
33	77KP 0084-01	Узел платы	1	1	1	
34	0631-111-026	Шарикоподшипник 624- ZZ	3	3	3	
35	77KP 0078-01	Узел ременного шкива II	1	1	1	
36	77DE 0130-01	Рычаг	1	1	1	
37	60DE 0485-02	Рифленная шайба	7	7	7	
38	78KP 0010-01	Узел привода	-	1	1	
39	77DE 0116-01	Шайба 7.2	2	2	2	
40	77KP 0108-02	Узел рычага	-	-	1	
	74KP 0118-02	Узел рычага	1	1	-	
41	77DE 0112-01	Пружина	2	2	2	
42	77DE 0057-01	Зубчатое колесо z14/42	1	1	1	
43	77DE 0061-01	Зубчатое колесо I	1	1	1	
44	74KP 0048-01	Узел двигателя	1	1	1	
45	77DE 0142-01	Пластина	1	1	1	
46	77DE 0053-01	Зубчатое колесо z64	2	2	2	
47	77DE 0054-01	Шайба	3	3	1	
48	77DE 0054-02	Шайба	3	3	2	
49	66DE 0213-01	Подшипник валика	6	6	2	
50	77KP 0040-01	Узел ролика	2	2	2	
51	77DE 0135-01	Прижимная пружина	2	2	2	
52						
53						
54	77DE 0106-01	Ролик	2	2	2	
55	74KZ 0050-01	Головка	1	1	1	

1	2	3	4	5	6	7
56	77KP 0094-01	Узел суппорта	1	1	1	
57	77DE 0107-01	Ось роликов	1	1	1	
58	77DE 0132-01	Прижимная пластина	1	1	1	
59	74KP 0063-01	Узел направляющей	1	1	1	
60	77KP 0051-01	Подузел валика	1	1	1	
61	74KP 0073-01	Узел рычага датчика	1	1	1	
62	74KP 0512-01	Узел платы датчика PE	1	1	1	
63	74DE 0070-01	Крышка	1	1	-	
64	77DE 0022-01	Ролик	6	6	6	
65	77KP 0041-01	Узел кронштейна	2	2	2	
66	77DE 0114-01	Ручка	1	1	1	
67	77KP 0108-01	Узел рычага	-	-	1	
	74KP 0118-01	Узел рычага	1	1	-	
68	74KZ 0100-01	Узел кронштейна	1	-	-	
69	77DE 0099-01	Направляющая I	1	1	1	
70	77DE 0010-01	Узел привода ленты	-	-	1	
71						
72						
73						
74						
75	74KP 0121-01	Узел пластины кассеты	1	1	-	
76	65DE 0462-01	Двойное колесо z12/52	1	1	-	
77	74DE 0132-01	Шайба	1	1	-	
78	77DE 0036-01	Зубчатое колесо z14/28	1	1	-	
79	74KP 0125-01	Узел нижней плиты	1	1	-	
80	74DE 0131-01	Колесо сцепления	1	1	-	
81	74DE 0130-01	Сцепление	1	1	-	
82	74DE 0129-01	Поводок	1	1	-	
83	77DE 0020-01	Обойма двигателя	1	1	1	
84	77KP 0015-01	Узел двигателя	1	1	1	
85	77DE 0024-01	Вставка	14	14	14	
86						
87						
88						
89	74KP 0106-03	Узел двигателя привода	-	1	1	
90	74KP 0106-01	Узел двигателя привода	1	-	-	
91	74DE 0112-01	Кронштейн двигателя	1	-	-	
92	74DE 0113-01	Ось	1	-	-	
93	78KP 0011-01	Узел кронштейна	-	1	1	
94	74KP 0115-01	Узел приводного колеса	1	1	1	
95	74DE 0104-01	Корпус II	1	-	-	
96	74KP 0108-01	Узел диска	1	-	-	
97	74KP 0102-01	Узел корпуса I	1	-	-	
98	74DE 0105-01	Крышка	1	-	-	
99	74DE 0530-01	Диафрагма	2	-	-	
100	74DE 0114-01	Прокладка	1	-	-	
101						

1	2	3	4	5	6	7
102	77KP 0012-01	Подузел плиты	-	-	1	
103	77DE 0037-01	Поводок	-	-	2	
104	77DE 0032-01	Зубчатое колесо z104	-	-	2	
105	77DE 0038-01	Пружина	-	-	2	
106	77DE 0039-01	Шайба	-	-	2	
107	77DE 0033-01	Зубчатое колесо z16/70	-	-	2	
108	77DE 0034-01	Зубчатое колесо z42	-	-	1	
109	77DE 0036-01	Зубчатое колесо z14/28	-	-	1	
110	77KP 0026-01	Узел плиты редуктора	-	-	1	
111	77DE 0035-01	Зубчатое колесо z20	-	-	1	
112	77DE 0023-01	Застежка	-	-	1	
113	77DE 0021-01	Втулка	-	-	4	
114	77KP 0017-01	Узел ползуна	-	-	1	
115						
116						
117						
118						
119						
120	74KP 0278-01	Передняя защита	1	1	-	
121	74KP 0289-01	Узел направляющей II	1	1	-	
122	74KP 0288-01	Узел направляющей I	1	1	-	
123	74DE 0277-01	Зубчатое колесо z28	1	1	-	
124	64DE 0716-02	Компенсирующая шайба 0,1	2	2	-	
125	74DE 0282-01	Левая защита	1	1	-	
126	74DE 0272-01	Рычаг SF	1	1	-	
127	74DE 0275-01	Зубчатое колесо z28	2	2	-	
128	74DE 0276-01	Зубчатое колесо z60	2	2	-	
129	74DE 0274-01	Зубчатое колесо z44	1	1	-	
130	74DE 0274-02	Зубчатое колесо z44	1	1	-	
131	74DE 0273-01	Зубчатое колесо z60	1	1	-	
132	60DE 0119-02	Компенсирующая шайба 0,1	2	2	-	
133	74KP 0251-01	Узел плиты	1	1	-	
134	74DE 0261-01	Направляющая	2	2	-	
135	74DE 0259-01	Защелка	2	2	-	
136	74DE 0262-01	Приводной валик	1	1	-	
137	74KP 0286-01	Узел подающего ролика	2	2	-	
138	74DE 0271-01	Ползун I	2	2	-	
139	74DE 0253-01	Корпус левый	1	1	-	
140	74DE 0267-01	Пружина	2	2	-	
141	74DE 0258-01	Пружина поджима	2	2	-	
142	74DE 0254-01	Левый поджим	1	1	-	
143	74DE 0260-01	Ось защелки	1	1	-	
144	74DE 0285-01	Ползун II	1	1	-	
145	74DE 0270-01	Подпорка	2	2	-	
146	74DE 0255-01	Правый корпус	1	1	-	
147	74DE 0257-01	Фрикционная вставка	2	2	-	
148	74DE 0256-01	Правый поджим	1	1	-	

1	2	3	4	5	6	7
149	74DE 0283-01	Правая защита	1	1	-	
150	74KP 0251-02	Узел плиты	1	1	-	
151						
152	74DE 0266-01	Приемный ролик	5	5	-	
153						
154						
155	74KP 0555-01	Узел платы блока питания	1	1	1	
156	77DE 0194-01	Изоляционная шайба	4	4	4	
157	74DE 0502-01	Радиатор	1	1	1	
158	78DE 0015-01	Дистанционная втулка	1	1	1	
159	74KP 0575-01	Узел платы блока питания	1	1	1	
160	77DE 0192-01	Защита трансформатора	1	1	1	
161	77DE 0191-01	Защита выключателя	1	1	1	
162	74DE 0572-01	Защита вилки	1	1	1	
163	61KP 0015-01	Провод "М"	1	1	1	
164						
165	74DE 0215-01	Зубчатое колесо z37	1	1	-	
166	74DE 0217-01	Левая крышка	1	1	-	
167	74DE 0212-01	Ось I	1	1	-	
168	66DE 0559-01	Рычаг	2	2	-	
169	66DE 0554-01	Корпус механизма подачи бумаги	2	2	-	
170	66DE 0557-01	Направляющая	2	2	-	
171	66DE 0564-01	Пружина	2	2	-	
172	74DE 0218-01	Правая крышка	1	1	-	
173	74DE 0210-01	Бок	1	1	-	
174	74DE 0219-01	Соединитель	1	1	-	
175	74DE 0216-01	Валик	1	1	-	
176	66DE 0558-01	Приводное колесо	2	2	-	
177	66DE 0552-01	Колесо	1	1	-	
178	74KP 0209-01	Узел бока	1	1	-	
179						
180	77DE 0171-01	Каркас	1	1	1	
181	77DE 0170-01	Ось	1	1	1	
182	77DE 0172-01	Поджим	-	-	1	
183	77DE 0174-01	Прижимная пластинка	-	-	2	
184	77DE 0173-01	Транспортное колесо	1	1	1	
185	66DE 0552-02	Колесо	-	-	1	
186	77KP 0175-01	Узел валика	1	1	1	
187	77DE 0179-01	Ползун	2	2	2	

3.3. Перечень соединительных элементов

Поз.	Каталожный номер части	Название части	D-160	D-161	D-121	Примечания
1	2	3	4	5	6	7
300	00DE 0001-06	Винт M2x5	2	-	-	
301	00DE 0001-15	Винт M2,5x5	3	3	-	
302	00DE 0001-16	Винт M2,5x6	2	2	2	
303	00DE 0001-22	Винт M3x4	4	4	4	
304	00DE 0001-24	Винт M3x5	4	4	4	
305	00DE 0001-27	Винт M3x6	5	5	4	
306	00DE 0001-30	Винт M3x8	20	20	14	
307	00DE 0001-33	Винт M3x10	1	1	1	
308	00DE 0001-48	Винт M4x8	6	6	6	
309						
310						
311	00DE 0003-11	Винт M3x12	4	4	2	
312	00DE 0011-01	Винт AGb2,5x12	10	10	4	
313	00DE 0011-03	Винт AGb2,9x9	2	2	4	
314	00DE 0011-04	Винт AGb2,9x6	2	2	2	
315						
316						
317						
318	00DE 0008-01	Прижимный винт M2x3	2	-	-	
319	00DE 0019-01	Гайка M2	2	-	-	
320						
321						
322	00DE 0019-08	Гайка M4	11	11	7	
323	00DE 0019-15	Гайка M3	9	9	3	
324	00DE 0019-16	Гайка M4 Ms	2	2	2	
325						
326						
327						
328	00DE 0026-02	Шайба 2,7A	6	5	2	
329						
330	00DE 0026-04	Шайба 3,2A	35	35	23	
331						
332	00DE 0028-05	Шайба 4,3	8	8	5	
333						
334						
335	00DE 0031-02	Осадочное кольцо 2,3	6	6	6	
336	00DE 0031-03	Осадочное кольцо 3,2	6	6	1	
337	00DE 0031-04	Осадочное кольцо 4,0	2	2	4	
338	00DE 0031-05	Осадочное кольцо 5,0	8	8	5	
339	00DE 0031-07	Осадочное кольцо 7,0	6	6	2	
340						
341						
342	00DE 0032-29	Цилиндрический шпindelь 3n6x14	2	2	1	
343	00DE 0032-30	Цилиндрический шпindelь 2h8x16	2	2	-	

1	2	3	4	5	6	7
344						
345	00DE 0053-01	Зажимной поясок А75	1	1	2	
346	00DE 0053-04	Зажимной поясок В170	6	6	6	

3.4. Перечень электрических элементов находящихся вне плат

Поз.	Каталожный номер части	Название части	К-во штук			Примечания
			D-160	D-161	D-121	
1	2	3	4	5	6	7
400	1156-324-190	Стабилизатор UL7505L	1	1	1	
401	1156-112-166	Диод ВУР401-100	-	-	1	
402	1158-128-560	Конденсатор 61/1 тип 2 6800мкФ/25В	1	1	1	
403	1158-128-023	Конденсатор 80D682P063 ME 6800мкФ/63	1	1	1	
404	1158-530-013	Фильтр FPrZ В-28/В	1	1	1	
405	1158-650-962	Двухполюсный переключатель РАЗ	1	1	1	
406	1131-231-010	Сетевая вилка KLI-10А-250В	1	1	1	
407	1158-641-834	Корпус WGКo-005	1	1	1	
	1158-641-840	Гнездо WGКg	4	4	4	
408	1158-641-833	Корпус WGКo-003	1	1	1	
	1158-641-840	Гнездо WGКg	2	2	2	
409	1158-641-945	Штырь WWP-6.1/2,5	1	1	1	
410	1158-641-971	Гнездо GWP-7.1/2,5	1	1	1	
411	1158-641-833	Корпус WGКo-006	1	-	-	
	1158-641-840	Гнездо WGКg	5	-	-	
412	1158-641-955	Гнездо GPA-250/6,3	2	2	2	
413	1115-293-913	Миниатюрный соединитель тип 83 132 54А	-	-	2	
414						
415	1158-133-028	Трансформатор TS-50ВА/44	1	1	1	
416	1158-661-512	Вставка плавкая WTA-T-N-0,5А/250В	2	2	2	
417	1159-190-050	Наконечник Kj1-10Аg	5	5	5	

4. ПЕРЕЧЕНЬ ЭЛЕКТРИЧЕСКИХ ЭЛЕМЕНТОВ НАХОДЯЩИХСЯ НА ПЛАТАХ

4.1. Перечень элементов платы управления 74КР 0500-02 и 74КР 0500-03

Символ	Каталожный номер части	Наименование части	К-во штук		Примечания
			02	03	
1	2	3	4	5	6
M9,12,16,17	1156-300-794	Интегральная схема SN74LS373N	4	4	
M18	1156-300-008	Интегральная схема HM6264-15	1	1	
M14	1156-300-125	Интегральная схема L297	1	1	
M15	1156-300-126	Интегральная схема L298	1	1	
M19	1156-321-892	Интегральная схема P8031	1	1	
M4,5,6	1156-315-005	Интегральная схема ULY7855N	3	3	
M7	1156-321-009	Интегральная схема UCY7406N	1	1	
M11	1156-321-023	Интегральная схема UCY74S405N	1	1	
M20	1156-321-017	Интегральная схема UCY7417N	1	1	
M10	1156-321-179	Интегральная схема UCY74LS00N	1	1	
T8, T9	1156-231-202	Транзистор BD139	2	2	
T3	1156-211-381	Транзистор BC147B	1	1	
T4,6	1156-211-382	Транзистор BC148	2	2	
T5,7	1156-211-392	Транзистор BC158	2	2	
T1,2	1156-231-004	Транзистор BD648	3	3	
T10-22	1156-231-005	Транзистор BD649	13	13	
D11-18	1156-100-485	Диод SY345/05-K	8	8	
D3,4	1156-112-165	Диод ВУР401-50	2	2	
D1	1156-112-830	Диод ВУР671-100R	1	1	
D7,8,9,19,33	1156-132-056	Диод ВАУР17	3	3	
D5	1156-141-849	Диод ВЗР650-С33	1	1	
D10	1156-141-869	Диод ВЗР683-С7У5	1	1	
C2,4,6	1158-124-087	Конденсатор КФРм-2С-5х5-10н-М-63-55/085/21	3	3	
Сб	1158-124-171	Конденсатор КФРм-2С-5х5-100н-К-63-55/085/21	16	16	
C19,20	1158-124-301	Конденсатор КСРм-1В-НРО-4х4-27п-63	2	2	
C3,5,7,16	1158-124-304	Конденсатор КСРм-1В-НРО-10х10-4,7н-10%-63В-434	4	4	
C21	1158-128-800	Конденсатор 196D 10мкФ/6,3В	1	1	
C10	1158-128-827	Конденсатор 196D 3,3мкФ/6,3В	1	1	
C22	2258-128-918	Конденсатор 04/У тип 2 47мкФ/16В	1	1	
RK1	1158-311-444	Кварцевый резонатор RS3117-11,059 МГц	1	1	
R9,10,40-47,49	1158-111-031	Резистор МЛТ 0,125-330-5%	11	11	
R60	1158-111-086	Резистор МЛТ 0,125-3ком-5%		1	
D20-32	1156-112-166	Диод ВУР401-100		13	
D35	1156-141-878	Диод ВЗР683-С18		1	
R2,9,31,4	1158-111-038	Резистор МЛТ 0,125-470-5%	4	4	
R5	1158-111-046	Резистор МЛТ 0,125-51-5%	1	1	
R12,13,32	1158-111-060	Резистор МЛТ 0,125-1ком-5%	3	3	

1	2	3	4	5	6
R27	1158-111-078	Резистор МЛТ 0,125-1,8ком-5%	1	-	
R15,16,22,23, 37,38,35,54, 62,63	1158-111-087	Резистор МЛТ 0,125-3,3ком-5%	10	10	
R11	1158-111-089	Резистор МЛТ 0,125-3,9ком-5%	1	1	
R20	1158-111-104	Резистор МЛТ 0,125-8,2ком-5%	1	1	
R14,17	1158-111-110	Резистор МЛТ 0,125-10ком-5%	2	2	
R28	1158-111-114	Резистор МЛТ 0,125-13ком-5%	1	1	
R25,26	1158-111-123	Резистор МЛТ 0,125-30ком-5%	2	2	
R29	1158-111-125	Резистор МЛТ 0,125-33ком-5%	1	1	
R30	1158-111-151	Резистор МЛТ 0,125-51ком-5%	1	1	
R6	1158-111-172	Резистор МЛТ 0,125-82ком-5%	1	1	
R7	1158-111-234	Резистор МЛТ 0,125-390ком-5%	1	1	
R3	1158-111-227	Резистор МЛТ 0,125-270ком-5%	1	1	
R1	1158-111-140	Резистор МЛТ 1вт-820-5%	1	1	
Z5	1158-641-981	Штырь WNP 003	1	1	
Z2	1158-641-945	Штырь WWP-6.1/2,5	1	1	
Z6	1158-641-970	Штырь WWP-7.1/2,5	1	1	
Z9	1158-641-990	Штырь WNP 008	1	1	
Z1	1158-641-977	Штырь WNP K011	1	1	
Z3	78KP 0022-01	Узел соединения	1	1	
M19	1362-600-084	Панель 40	1	1	
M13	1362-600-085	Панель 28	1	1	
R53	1158-111-000	Резистор МЛТ 0,125-22-5%-55-125-21	1	1	
R48,50,51	1158-111-048	Резистор МЛТ 0,125-680-5%	3	3	
R21,24,61	1158-111-070	Резистор МЛТ 0,125-1,5ком-5%	3	3	
R56	1158-111-075	Резистор МЛТ -1вт-120-5%	1	1	
R27	1158-111-078	Резистор МЛТ 0,125-1,8ком-5%	1	1	
R52	1158-111-080	Резистор МЛТ 0,125-22ком-5%	1	1	
R18	1158-111-535	Резистор МЛТ 0,5-51-5%	1	1	
R8	1158-111-658	Резистор МЛТ 0,5-4,7ком-5%	1	1	
MG1	1156-360-007	Толстопленочная микросхема GBR-195-10x3,3ком	1	1	
R33,34	1156-360-085	Толстопленочная микросхема GBR-182-1,5ком-5%	2	2	
	74DE 0501-03	Печатная плата	1	1	
Z7	1158-641-924	Штырь WWP-5.1/2,5	1	1	
M13	1156-300-475	Интегральная схема P27256	1	1	
Z8	1158-641-954	Гнездо GWP-6.3/2,5	1	-	
Z2,6,7	1158-641-938	Защелка ZWP	3	3	
Z4	1158-641-983	Штырь WNP-005	1	1	
R27	1158-111-084	Резистор МЛТ 0,125-2,7ком-5%	-	1	

4.2. Перечень элементов платы клавишей 74КР 0532-01, 03

Символ	Каталожный номер части	Наименование части	К-во штук		Примечания
			01	03	
1	2	3	4	5	6
M4	1156-321-150	Интегральная схема УСУ74164N	1	1	
M1,2,3	1156-333-818	Интегральная схема SN74LS165N	3	3	
D3	1156-199-102	Светоизлучающий диод CQXP04 /красный/	1	1	
D1,3,4,5	1156-199-144	Светоизлучающий диод CQXP44 /желтый/	3	3	
D2	1156-199-164	Светоизлучающий диод CQXP64 /зеленый/	1	1	
GBR4	1156-360-025	Толсто пленочная микросхема GBR-196-6x2,2ком	1	1	
GBR3	1156-360-035	Толсто пленочная микросхема GBR-202-4x2,2ком	1	1	
GBR1,2	1156-360-055	Толсто пленочная микросхема GBR-194-8x5,1ком	2	2	
C1-5	1158-124-171	Конденсатор КФРп-2С-5x5-100н-К-63	5	5	
C6	1158-172-802	Конденсатор 196D 47мкФ/6,3В	1	1	
R1-5	1158-111-030	Резистор МЛТ 0,125-300-5%	5	5	
BR	1158-323-025	Пьезоэлектрический преобразователь PLA-1-01	1	1	
Z9	1158-641-943	Гнездо GWP-8.1/2,5	1		
K3	1158-650-957	Переключатель 4P	1	1	
K1,2	1158-650-960	Переключатель 8P	2	2	
D1-5	0901-200-414	Панель интегральной схемы 01-0933401-04	5	5	
	74DE 0531-02/A	Печатная плата	-	1	
	74DE 0531-01/B	Печатная плата	1	-	
	74КР 0534-01	Пучок клавишей	1	1	
	1158-641-840	Гнездо WGKq	8	8	
Z9	1158-641-836	Корпус WGKo	1	1	

4.3. Перечень элементов платы интерфейса Центроникс 74КР 0584-01

Символ	Каталожный номер части	Наименование части	К-во штук	Примечания
1	2	3	4	5
R1	1158-111-549	Резистор МЛТ 0,5вт-100-5%	1	
R2	1158-111-099	Резистор МЛТ 0,125-5,1ком-5%	1	
MG-2	1156-360-007	Толсто пленочная микросхема GBR-195-10x3,3ком-5%	1	
MG-1	1156-360-046	Толсто пленочная микросхема Z02001-11x3,3ком-5%	1	
C1	1158-124-336	Конденсатор КСРм-1В-NPO-4x4-33пФ-5%-63В	1	
C3	1158-124-171	Конденсатор КСРм-2С-5x5-100н-К-63-55/085/21	1	
C2	1158-128-877	Конденсатор 04/U тип 2 47мкФ/16В	1	
M3	1156-321-017	Интегральная схема УСУ7417N	1	
M2	1156-321-193	Интегральная схема УСУ74LS74N	1	
M1	1156-300-796	Интегральная схема SN74LS374N	1	
ZW21,22	1158-641-980	Штырь WNP002	2	
Z3	1158-641-467	Штырь 811.032.01.31.00.01	1	
Z101	1158-641-405	Гнездо 881.037.04.41.10.01	1	
	1158-641-745	Защелка I замыкающего механизма муфты 05-1	2	
	74DE 0585-01	Печатная плата	1	

4.4. Перечень элементов платы интерфейса IRPS 74КР 0586-01

Символ	Каталожный номер части	Наименование части	К-во штук	Примечания
1	2	3	4	5
R5	1158-111-019	Резистор МЛТ 0,125-82-5%	1	
R8	1158-111-011	Резистор МЛТ 0,125-120-5%	1	
R10,12	1158-111-099	Резистор МЛТ 0,125-5,1ком-5%	2	
R9	1158-111-110	Резистор МЛТ 0,125-10ком-5%	1	
R6	1158-111-121	Резистор МЛТ 0,125-22ком-5%	1	
R7	1158-111-154	Резистор МЛТ 0,125-56ком-5%	1	
R4	1158-111-169	Резистор МЛТ 0,125-75ком-5%	1	
R1	1158-111-549	Резистор МЛТ 0,5-100-5%	1	
R3	1158-111-579	Резистор МЛТ 0,5-360-5%	1	
R2	1158-111-592	Резистор МЛТ 0,5-620-5%	1	
MG-2	1156-360-070	Толсто пленочная микросхема GBR-202-4x5,1ком	1	
MG-1	1156-360-064	Толсто пленочная микросхема GBR-195-11x5,1ком	1	
D1,2	1156-132-021	Диод ВАУР 95А	2	
D3-6	1156-112-165	Диод ВАУР 401-50	4	
C1,2,5,7	1158-124-171	Конденсатор КФРм-2С-5x5-100н-К-63-55/085/21	4	

1	2	3	4	5
C6	1158-128-877	Конденсатор 04/U тип 2 47мкФ/16В	1	
C3,4	1158-128-750	Конденсатор 02/E 470мкФ/16В	2	
K101	0903-202-069	Переключатель 4-1-435802-5	1	
K100	0903-202-070	Переключатель 8-1-435802-9	1	
	65КР 0142-01	Кароткозамыкатель	3	
T1	1156-211-376	Транзистор BC147В	1	
M1, M2	1156-200-089	Оптрон СNMP63	2	
M3	1156-321-016	Интегральная схема UCY7416N	1	
M4,5	1156-300-797	Интегральная схема SN74LS257N	2	
ZW11,12	1158-641-980	Штырь WNP 002	3	
ZW21,22	1158-641-981	Штырь WNP 003	2	
Z3	1158-641-467	Штырь 811.032.01.31.00.01	1	
Z100	1158-641-395	Штырь 871.025.034.11001	1	
	1158-641-745	Зацепка I замыкающего механизма муфты 05-1	2	
	74DE 0587-01	Печатная плата	1	

4.5. Перечень элементов платы интерфейса V-24-U 74КР 0580-01

Символ	Каталожный номер части	Наименование части	К-во штук	Примечания
1	2	3	4	5
R1	1158-111-549	Резистор МЛТ 0,5-1005%	1	
R2	1158-111-099	Резистор МЛТ 0,125-5,1ком-5%	1	
C4,5,7,1	1158-124-171	Конденсатор КФРm-2С-5x5-100н-К-63-55/085/21	4	
C6	1158-128-877	Конденсатор 04/U тип 2 47мкФ/16В	1	
C2,3	1158-128-750	Конденсатор 02/E 470мкФ/16В	2	
D1-4	1156-112-165	Диод ВУР 401-50	4	
M1	1156-321-665	Интегральная схема SN75188N	1	
M2	1156-321-666	Интегральная схема SN75189N	1	
ZW1	1158-641-980	Штырь WNP 002	1	
Z3	1158-641-467	Штырь 811.032.01.31.0001	1	
Z100	1158-642-081	Разъем GM 660-2	1	
	74DE 0581-01	Печатная плата	1	

4.6. Перечень элементов платы интерфейса IRPR 74KP 0582-01

Символ	Каталожный номер части	Наименование части	К-во штук	Примечания
1	2	3	4	5
R1	1158-111-549	Резистор МЛТ 0,5вт-100-5%	1	
MG3	1156-360-030	Толсто пленочная микросхема GBR-196-6x5,1ком-5%	1	
C3,4,5	1158-124-171	Конденсатор КФРм-2С-5x5-100н-К-63-55/085/21	3	
C1	1158-124-336	Конденсатор КСРм-1В-NPO-4x4-33пФ-5%-63В	1	
C2	1158-128-877A	Конденсатор 04/U тип 2 47мкФ/16В	1	
M1	1156-300-796	Интегральная схема SN74LS374N	1	
M2	1156-321-009	Интегральная схема УСУ7406N	1	
Z3	1158-641-467	Штырь 811.032.01.31.0001	1	
Z101	1158-641-405	Гнездо 881.037.044.110.01	1	
ZW17	1158-641-980	Штырь WNP 002	1	
	1158-641-745	Зацепка I замыкающего механизма муфты 05-1	2	
	74DE 0583-01	Печатная плата	1	
MG2	1156-360-006	Толсто пленочная микросхема GBR-195-0,25вт-10x150-5%	1	
MG1	1156-360-083	Толсто пленочная микросхема Z02002-0,25вт-10x390-5%	1	

4.7. Перечень элементов платы интерфейса V-24+IRPS - 74KP 0520-01 и V-24 74KP 0520-02

Символ		Каталожный номер части	Наименование части	К-во штук		Примечания
01	02			01	02	
1	2	3	4	5	6	7
R10,11,12	R11,12	1158-111-099	Резистор МЛТ 0,125-5,1ком-5%	3	2	
R14	R14	1158-111-549	Резистор МЛТ 0,5-100-5%	1	1	
R13	-	1158-111-087	Резистор МЛТ 0,125-3,3ком-5%	1	-	
R8	-	1158-111-019	Резистор МЛТ 0,125-82-5%	1	-	
R5	-	1158-111-011	Резистор МЛТ 0,125-120-5%	1	-	
R6	-	1158-111-070	Резистор МЛТ 0,125-1,5ком-5%	1	-	
R7	-	1158-111-110	Резистор МЛТ 0,125-10ком-5%	1	-	
R3	-	1158-111-121	Резистор МЛТ 0,125-22ком-5%	1	-	
R4	-	1158-111-154	Резистор МЛТ 0,125-56ком-5%	1	-	
R9	-	1158-111-169	Резистор МЛТ 0,125-75ком-5%	1	-	
R2	-	1158-111-579	Резистор МЛТ 0,5-360-5%	1	-	
R1	-	1158-111-592	Резистор МЛТ 0,5-620-5%	1	-	
MG1,2	MG1,2	1156-360-055	Толсто пленочная микросхема GBR-194-8x5,1ком	2	2	

1	2	3	4	5	6	7
C3,4,5,6	C3,4,5,6	1158-124-171	Конденсатор KFRm-2C-5x5-100н-К-63-55/085/21	9	9	
C1,2	C1,2	1158-128-759	Конденсатор 02/Т-1000мкФ/16	2	2	
C6	C6	1158-128-902	Конденсатор 04/У -22мкФ/10	1	1	
D1,2	-	1156-132-021	Диод ВАУР 95А	2	-	
BP1	BP1	1156-112-605	Схема выпрямителя 4ВА-250	1	1	
T1,2	-	1156-211-376	Транзистор BC 147В	2	-	
M5,7	-	1156-200-089	Оптрон CNMP 63	2	-	
M3	M3	1156-321-016	Интегральная схема УСУ7416N	1	1	
M1,2	M1,2	1156-300-797	Интегральная схема SN74LS257	2	2	
M6	M6	1156-321-665	Интегральная схема SN75188	1	1	
M4	M4	1156-321-666	Интегральная схема SN75189	1	1	
		65KP 0142-01	Кароткозамыкатель	7	3	
ZW1,2,3,4,5,9	ZW1,2,4,5,9	1158-641-980	Штырь WNP 002	6	5	
ZW6,7,8	ZW7	1158-641-981	Штырь WNP 003	3	1	
K100	K100	0903-202-070	Переключатель 8-AMP1-435802-9	1	1	
K101	K101	0903-202-069	Переключатель 4-AMP1-435802-5	1	1	
Z3	Z3	1158-641-509	Разъем 811.032.0131.0001	1	1	
z100	z100	1158-641-395	Разъем 871.025.034.11001	1	1	
		1158-641-745	Зацепка I замыкающего механизма муфты 05-1	2	2	
		74DE 0521-01	Печатная плата	1	1	

4.8. Перечень элементов платы интерфейсов :Центроникс + V-24-U /Разъем типа Canon/

74KP 0515-01 Центроникс+V-24-U/разъем типа Amphenol/ 74KP 0515-02

Центроникс /разъем типа Canon/-74KP 0515-03 Центроникс /разъем типа Amphenol/

74KP 0515-04

Символ		Каталожный номер части	Наименование части	К-во штук			
01,03	02,04			01	02	03	04
1	2	3	4	5	6	7	8
R3,4,5	R3,4	1158-111-087	Резистор МЛТ 0,125-3,3ком-5%	3	2	3	2
R1,2,8	R1,2,8	1158-111-099	Резистор МЛТ 0,125-5,1ком-5%	3	3	3	3
R6,7	R6,7	1158-111-549	Резистор МЛТ 0,5-100-5%	2	2	-	-
MG1,2	MG1,2	1156-360-052	Толстопленочная микросхема GBR-194-8x3,3ком	2	2	2	2
C3,4,6,Сб	C6,Сб	1158-124-171	Конденсатор KFRm-2C-5x5-100н-К-63-55/085/21	7	7	4	4
C7	C7	1158-124-336	Конденсатор КСРm-1В-4x4-33пФ-5%-63В	1	1	1	1

1	2	3	4	5	6	7	8
C1,2	C1,2	1158-128-750	Конденсатор 02/Е-470мкФ/16В	2	2	-	-
C5	C5	1158-128-902	Конденсатор 04/У-22мкФ/10В	1	1	1	1
BP1	BP1	1156-112-605	Схема выпрямителя 4ВА-250	1	1	-	-
M2	M2	1156-321-017	Интегральная схема UCY7417N	1	1	1	1
M3	M3	1156-321-193	Интегральная схема UCY74LS74N	1	1	1	1
M1	M1	1156-300-796	Интегральная схема SN74LS374	1	1	1	1
M4	M4	1156-321-665	Интегральная схема SN75188	1	1	-	-
M5	M5	1156-321-666	Интегральная схема SN75189	1	1	-	-
Z3	Z3	1158-641-509	Разъем 811.032.0131.0001	1	1	1	1
Z100	Z100	1158-642-081	Разъем GM 660-2	1	1	-	-
Z101	-	1158-641-405	Разъем 881.037.044.11001	1	-	1	-
-	Z101	1158-641-622	Разъем 36-конт. АМР 552742-2	-	1	-	1
		1158-641-760	Прижимный соединитель 552-561-3	-	1	-	1
		1158-641-745	Зацепка I замыкающего механизма муфты	2	-	2	-
		74DE 0516-01A	Печатная плата	1	-	1	-
		74DE 0516-02	Печатная плата	-	1	-	1

4.9. Перечень элементов платы блока питания 74КР 0550-01

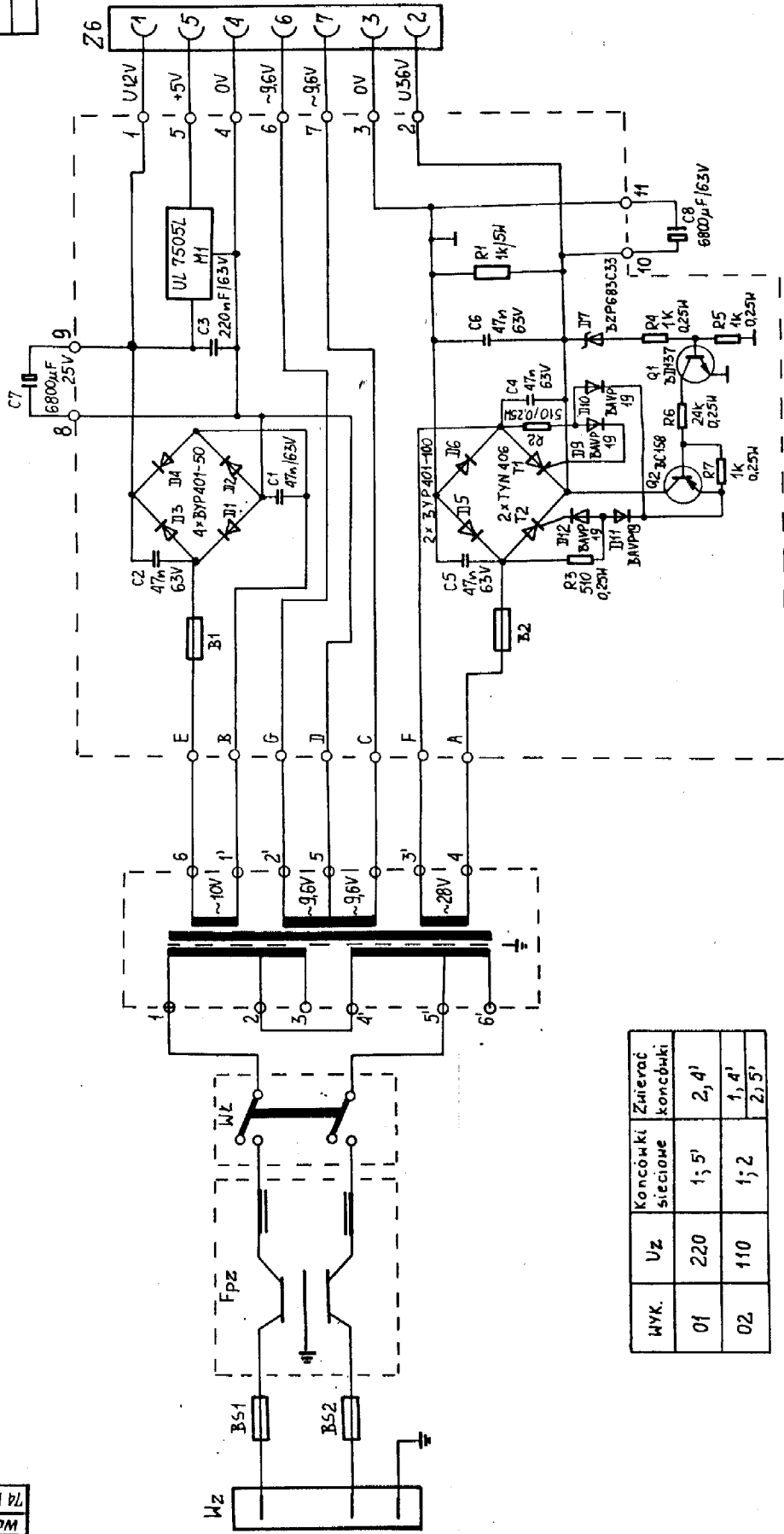
Символ	Каталожный номер части	Наименование части	К-во штук	Примечания
1	2	3	4	5
D1-4	1156-112-165	Диод ВУР 401-50	4	
D5-8	1156-112-166	Диод ВУР 401-100	4	
C1,2,4-6	1158-124-092	Конденсатор КФРт-2С-5х5-47нФ-М-63	5	
C3	1158-124-196	Конденсатор КФРт-2С-8х8-220нФ-К-63	1	
B1,2	1158-661-510	Вставка предохранителя WTA-T-N-250/2A	2	
	1159-190-054	Паельный наконечник Kj-1-7Aq	1	
B1,2	31DE 0889-01	Держатель предохранителя	4	
	74DE 0551-02/A	Печатная плата	1	
R1	1158-103-975	Резистор RDCO-5вт-1ком-5%	1	

5. ПЕРЕЧЕНЬ РЕКОМЕНДУЕМЫХ ЗАПАСНЫХ ЧАСТЕЙ

П/№	Каталожный номер части	Наименование	К-во штук на 10 тыс. ч. эксплуатации					Входит в:		
			К-во печат. устройств:					D160	D161	D121
			1-5	10	20	50	100			
1	2	3	4	5	6	7	8	9	10	11
1	74KP 0106-03	Узел приводного двигателя	1	2	4	10	20	-	+	+
2	77KP 0015-01	Узел двигателя	1	2	4	10	20	+	+	+
3	74KP 0115-01	Узел приводного колеса	-	1	2	5	10	+	+	-
4	77KP 0078-01	Узел ременного шкива	-	1	2	5	10	+	+	+
5	6631-111-025	Подшипник 624-ZZ	2	4	8	12	20	+	+	+
6	74KP 0048-01	Узел двигателя	1	2	4	10	20	+	+	+
7	77DE 0057-01	Зубчатое колесо z14/42	1	2	4	10	20	+	+	+
8	77DE 0053-01	Зубчатое колесо z64	2	4	8	12	20	+	+	+
9	77KP 0051-01	Подузел валика	-	1	2	4	8	+	+	+
10	77DE 0036-01	Зубчатое колесо z14/28	1	2	4	8	15	+	+	+
11	74KZ 0050-01	Головка	5	25	50	100	200	+	+	+
12	77KP 0094-01	Узел суппорта	1	2	4	8	14	+	+	+
13	77DE 0103-01	Валик I	1	2	4	8	14	+	+	+
14	77DE 0061-01	Зубчатое колесо I	1	2	4	10	20	+	+	+
15	77DE 0035-01	Зубчатое колесо z20	1	2	4	8	15	-	-	+
16	77DE 0034-01	Зубчатое колесо z42	1	2	4	8	15	-	-	+
17	77DE 0033-01	Зубчатое колесо z16/70	-	1	2	4	8	-	-	+
18	77DE 0032-01	Зубчатое колесо z104	-	1	2	4	8	-	-	+
19	77DE 0037-01	Поводок	-	1	2	4	8	-	-	+
20	74KZ 0100-01	Узел кронштейна	-	-	-	2	5	+	-	-
21	65DE 0462-01	Двойное колесо z12/52	1	2	4	8	15	+	+	-
22										
23	74DE 0131-01	Колесо сцепления	2	4	8	14	25	+	+	-
24	74DE 0130-01	Сцепление	3	6	10	20	40	+	+	-
25	74DE 0129-01	Поводок	3	6	10	20	40	+	+	-
26	74KZ 0120-01	Привод кассеты	-	1	2	4	8	+	+	-
27	74DE 0257-01	Фрикционная вставка	2	4	8	14	25	+	+	-
28	74DE 0263-01	Подающий ролик	3	6	12	20	35	+	+	-
29	74DE 0272-01	Рычаг	2	4	8	14	25	+	+	-
30	74DE 0271-01	Ползун I	2	4	8	14	25	+	+	-
31	74DE 0285-01	Ползун II	2	4	8	14	25	+	+	-
32	74DE 0276-01	Зубчатое колесо z60	1	2	4	8	15	+	+	-
33	74DE 0273-01	Зубчатое колесо z60	1	2	4	8	15	+	+	-
34	74DE 0274-01	Зубчатое колесо z44	1	2	4	8	15	+	+	-
35	74DE 0274-02	Зубчатое колесо z44	1	2	4	8	15	+	+	-
36	74DE 0277-01	Зубчатое колесо z28	1	2	4	8	15	+	+	-
37	1156-112-165	Диод ВУР 401-50	-	-	1	2	3	+	+	+
38	1156-112-166	Диод ВУР 401-100	-	-	1	2	3	+	+	+
39	1156-300-126	Интегральная схема L297	-	-	1	2	3	+	+	+
40	1156-300-125	Интегральная схема L298	1	2	3	5	6	+	+	+

1	2	3	4	5	6	7	8	9	10	11
41	1156-300-796	Интегральная схема SN74LS374N	1	1	1	2	3	+	+	+
42	1156-321-666	Интегральная схема SN75189N	1	1	1	2	3	+	+	+
43	1156-321-665	Интегральная схема SN75188N	1	1	1	2	3	+	+	+
44	1156-199-164	Светоизлучающий диод CQXP64	1	2	3	5	8	+	+	+
45	1156-199-102	Светоизлучающий диод CQXP04	1	2	3	5	8	+	+	+
46	1156-199-144	Светоизлучающий диод CQXP44	2	4	6	10	1	+	+	+
47	1156-231-005	Транзистор BD649	1	2	3	6	10	+	+	+
48	1156-231-004	Транзистор BD648	1	1	2	3	5	+	+	+
49	1156-420-080	Оптрон CNMP63	-	1	2	3	5	+	+	+
50	1158-650-960	Переключатель 8P	-	1	2	3	5	+	+	+
51	1158-650-957	Переключатель 4P	-	-	1	2	3	+	+	+
52	74KP 0512-01	Плата датчика PE	-	-	1	2	3	+	+	+
53	74KP 0522-01	Плата датчика CL	-	-	1	2	3	+	+	+
54	1156-321-190	Стабилизатор UL7505L	-	-	1	2	3	+	+	+
55	74KP 0536-01	Пленочная клавиатура	-	-	1	2	3	+	+	-
56	78KP 0020-01	Клавиатура комплектная	-	-	1	2	3	-	-	+
57	74KP 0500-02	Узел платы управления	-	-	1	2	3	+	+	-
58	74KP 0500-03	Узел платы управления	-	-	1	2	3	-	-	+

Wymiar i symbol tolerancji	Długość w mm



WYK.	Uz	Koncówki sieciowe	Zmierzaj koncówki
01	220	1; 5'	2, 4'
02	110	1; 2	1, 4'
			2, 5'

Opisane punkty

Instals
ustarz

zakłady
techniczne
Pracownia
"MER"

Wzrost
Ciężar
Kolor
Zawodność
Praca

KZ 106015K 90 30.08.08

Konstruktor J. Solavz

Projektant B. Racińska

Wzrost M. Kamiński

Wzrost M. Kamiński

Wzrost M. Kamiński

Wzrost M. Kamiński

Wzrost M. Kamiński

Wzrost M. Kamiński

Wzrost M. Kamiński

Wzrost M. Kamiński

Wzrost M. Kamiński

Wzrost M. Kamiński

Wzrost M. Kamiński

Wzrost M. Kamiński

Wzrost M. Kamiński

Wzrost M. Kamiński

Wzrost M. Kamiński

Wzrost M. Kamiński

Wzrost M. Kamiński

Wzrost M. Kamiński

Instals
ustarz

zakłady
techniczne
Pracownia
"MER"

Wzrost
Ciężar
Kolor
Zawodność
Praca

KZ 106015K 90 30.08.08

Konstruktor J. Solavz

Projektant B. Racińska

Wzrost M. Kamiński

Wzrost M. Kamiński

Wzrost M. Kamiński

Wzrost M. Kamiński

Wzrost M. Kamiński

Wzrost M. Kamiński

Wzrost M. Kamiński

Wzrost M. Kamiński

Wzrost M. Kamiński

Wzrost M. Kamiński

Wzrost M. Kamiński

Wzrost M. Kamiński

Wzrost M. Kamiński

Wzrost M. Kamiński

Wzrost M. Kamiński

Wzrost M. Kamiński

Wzrost M. Kamiński

Wzrost M. Kamiński

		1	1	Końcówka K _j -1-10-Ag	21		1159-190-050	
				Rura termokurczliwa RC 3,2/1,6	20	ZN-82/MH;PM-13/K-12-141	1363-111-005	
		1	1	Przewód „M”	19	61 KP 0015-12		
				Rura termokurczliwa RC 6,4/3,2	18	ZN-82/MH;PM-13/K-12-141	1363-111-019	
		6	6	Opaska zaciskowa typ B	17	00 DE 0053-04		
		1	1	Kondensator KEJ 6800μF/25V	16	prod. ELWA	1158-172-595	C7
					15			
		1	1	Filtr przeciwzakłóceńowy FPpz B-28/B	14	WT 69/L-1/091	1158-530-013	
		1	1	Kondensator KEJ 6800μF/63	13	WT-89/L-17/551	1158-172-594	C8
		1	1	Ostona wyt.	12	77 DE 0191-01		
		1	1	Ostona	11	77 DE 0192-01		
					10			
		2	2	Wkładka topikowa UTA-T-N-0,5A/250	9	PN-77/E-06170	1158-661-512	
		2	2	Gniazdo GPA-250/6,3	8		1158-641-955	
		1	—	Kabel zasilania	7	74 KP 0566-02		
		—	1	Kabel zasilania	6	74 KP 0566-01		
		1	1	Dwubiegunowy przełącznik do ubudowania PA3	5	TWT-82/MPM/A-22	1158-650-962	
		1	—	Zsp. transformatora okabł.	4	74 KP 0606-02		
		—	1	Zsp. transformatora okabł.	3	74 KP 0606-01		
		1	—	Zsp. płyty zasilacza	2	76 KP 0145-01J		
		—	1	Zsp. płyty zasilacza	1	74 KP 0575-01		

05	04	03	02	01	Nazwa części	Nr. poz.	Nr. rys. - normy	Oznaczenie materiału	Uwagi
----	----	----	----	----	--------------	----------	------------------	----------------------	-------

Wykonanie - ilość						Oznaczenie powłoki:		Masa:

Konstruował	H. Świrski	30.04.20	Zakłady Mechaniczno Precyzyjne „MERA- BŁONIE”	Materiał	Indeks				
Rysował	B. Racinowska	30.06.29			Oznaczenie				
Sprawdził	M. Kamiński	30.08.89							
Kontrol. technol.									
Kontrol. norm									
Zatwierdził					Zast. rys.		TKM		

Kodzik:	Nazwa przedmiotu:	Nr. rysunku:	Arkusz: 2
	Zsp. zasilacza	74 KZ 0610-01	Arkuszy: 3

					42			
					41			
					40			
	1	1	Wtyk KLI-10A-250V	39	BN-84/3069	1131-231-010	prod. IMCO Gliwice	
	4	4	Nakrętka M4-5-A PN-86/M-82144	38	00IE 0019-08			
				37				
			Rura termokurczliwa RC 12,7/6,4	36	ZN-82/MH:PH-13/K12-141	1363-111-007		
	1	1	Ostłona wtyku	35	74 IE 0572-01			
	2	2	Nakrętka M3 PN-86/M-82144	34	00IE 0019-06			
	2	2	Wkret do blach Gb 2,9 x 9 PN-79/M-83106	33	00IE 0011-03			
	4	4	Podkładka okr. 4,3 PN-78/M-82006	32	00IE 0028-05			
	4	4	Podkładka okr. 3,2 PN-78/M-82006	31	00IE 0028-03			
	4	4	Wkret M4x8-5,8-A PN-85/M-82215	30	00IE 0001-48			
	2	2	Wkret do blach AGb 2,9 PN-79/M-83116	29	00IE 0059-04			
				28				
	2	2	Wkret M3x8-5,8-I PN-85/M-82215	27	00 IE 0001-30			
	4	4	Podkładka izolacyjna	26	77 IE 0194-01			
	7	7	Podkładka karbowana	25	60 IE 0485-02			
	3	3	Nakrętka M4-M5-A PN-86/M-82144	24	00 IE 0019-16			
				23				
			Łut LC60-M2-0,7-157-5	22	PN-70/M-69401	0569-219-008		

05	04	03	02	01	Nazwa części	Nr poz.	Nr rys. - normy	Oznaczenie materiału	Uwagi
Wykonanie - ilość									

							Oznaczenie powłoki:	Masa:

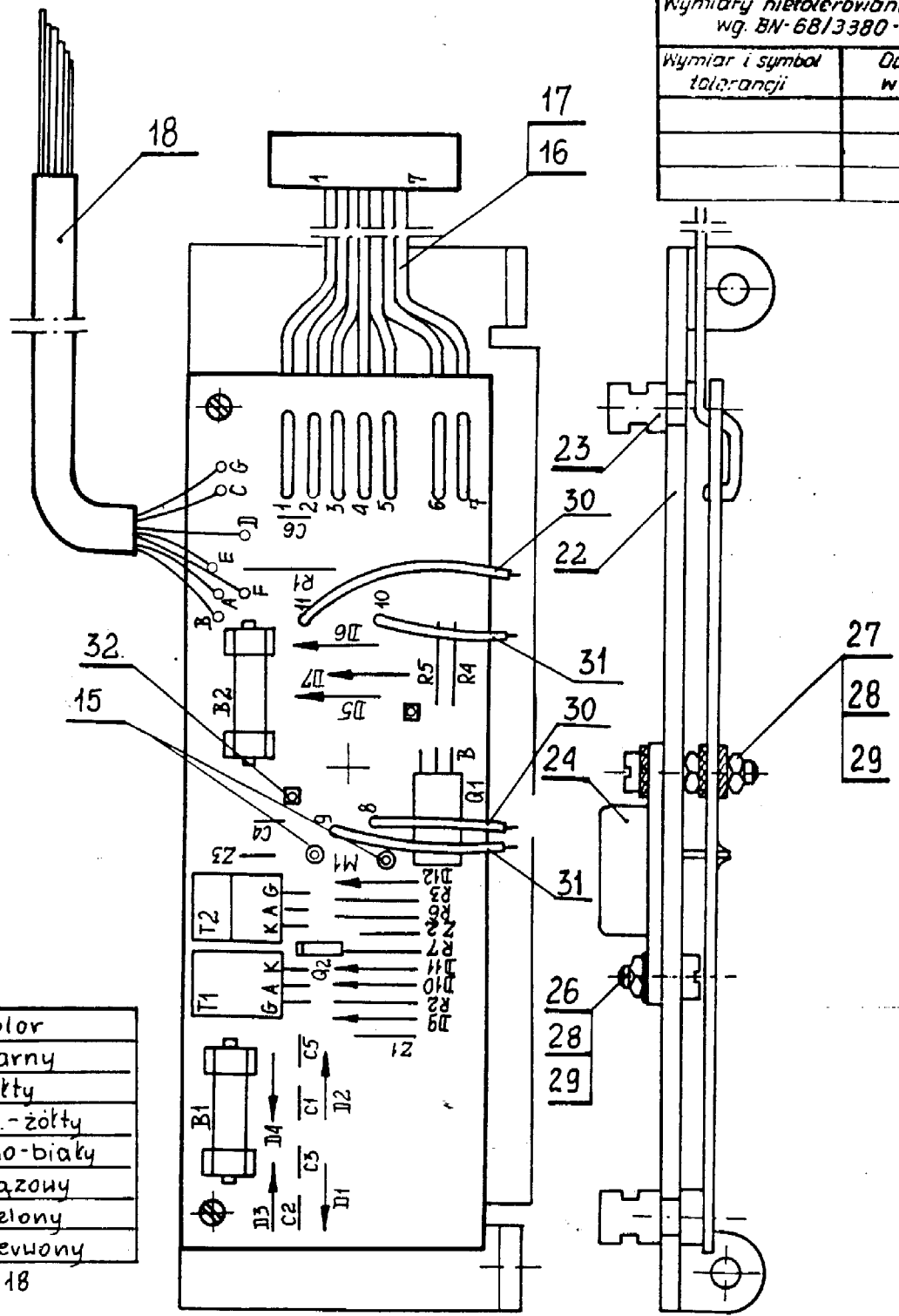
Konstruował	A. Swirski	30.06.20	Zakłady Mechaniczno Precyzyjne "MERA- BŁONIE"	Materiał	Indeks					
Wykonał	B. Racinańska	30.06.20			Oznaczenie:					
Sprawdził	M. Kamiński	30.06.20			Zast. rys.					
Kontrol. technol.					TKCM					
Kontrol. norm										
Zatwierdził										

Podzbiórka:	Nazwa przedmiotu:	Nr rysunku:	Arkusz: 3
	Zsp. zasilacza	74KZ 0610-01	Arkuszy: 3

Wymiary nietolerowane wykonano wg. BN-68/3380-01

Wymiar i symbol tolerancji	Odchyłki w mm

03 Wchodzi do: 74 KP 0606-02
 02 Wchodzi do: 74 KP 0606-02
 01 Wchodzi do: 74 KP 0606-01



Symbol	Kolor
A	czarny
B	żółty
C	czern.-żółty
D	czarno-biały
E	brązowy
F	zielony
G	czzerwony

dotyczy poz. 18

KZ 1061/5K/90 90.08.08		Oznaczenie partii:		Masa:
Konstruktor	H. Suirski	Załącznik		
Rysownik	B. Racinowska	Materiałoznawca		
Sprawca	M. Kamiński	Pracownik		
Wzrost technol.				
Wzrost norm				
Zatwierdził				

Podpisano	Nazwa pracowni	Nr. rysunku	Arkusze
	Zsp. pakietu zasilania	74 KP 0600-01	1
			3

					21			
					20	BN-71/305/1-01	1121-111-240	Z1, Z2, Z3
					19	PN-76/M-69401	0569-219-008	
	1	1			18	74 KP 0561-01		
	1	—			17	74 KP 0605-02		
	—	1			16	74 KP 0605-01		
	2	2			15	00 DE 0038-04		
	2	2			14	prod. THOMSON	1156-431-210	T1, T2
	1	1			13	BN-7813281-42	1158-124-196	C3
	5	5			12	— " —	1158-124-092	C1, C2, C4, C5
	1	1			11	WT-73/L-7/145	1158-103-975	R1
	1	1			10		1158-111-369	R6
					9			
	3	3			8		1158-111-322	R5, R7, R4
	2	2			7		1158-111-311	R2, R3
	1	1			6		1156-141-895	D7
	4	4			5		1156-112-165	D1 - D4
	2	2			4		1156-112-166	D5, D6
	2	2			3	PN-77/E-06170	1158-661-510	B1, B2
	4	4			2	31 DE 0889-01		
	1	1			1	74 DE 0601-01-A		

03	04	05	02	01	Nazwa części	Nr poz.	Nr rys. - normy	Oznaczenie materiału	Litery
Wzrostanie - ilość									

							Oznaczenie powłoki:	Praca:

Konstruował	H. Świrski	30.06.26	Zakłady mechaniczno precyzyjne "MERA- DROPIE"	Materiał	Indeks				
Rysował	B. Racinowska	30.06.26			oznace.				
Sprawdził	M. Kamiński	30.08.89			Zast. rys.				
Konst. technol.									
Konst. norm									
Zamówił									

Nazwa przedmiotu:	Zsp. pakietu zasilania	Nr rysunku:	74 KP 0600-01	Arkusze:	2
				Arkuszy:	3

	2	2	Kotek pomiarowy	32	60 DE 0238-01		
			Przewód TLY 1x0,35mm ² brązowy	31	PN-74/T-90204	1125-122-493	
			Przewód TLY 1x0,35mm ² niebieski	30	— " —	1125-122-497	
	4	4	Podkładka karb. φ 3,7	29	60 DE 0485-01		
	3	3	Nakrętka M3,5 Ms	28	60 DE 0041-01		
	1	1	Wkręt M3,5x16 Ms-A	27	00 DE 0041-90		
	1	1	Wkręt M3,5x10 Ms-A	26	00 DE 0041-81		
				25			
	1	1	Stabilizator UL7505L	24	WT-80/CEMI/5-134	1156-321-190	M1
	2	2	Słupek	23	74 DE 0554-01		
	1	1	Radiator	22	74 DE 0573-01		

05 04 03 02 01
Wskazanie - ilość

Nazwa części

Nr poz.

Nr rys. - normy

Oznaczenie materiału

Uwagi

Oznaczenie powłoki:

Masa:

Nazwa projektu

H. Swirski

Adres

B. Racinowska

Podpis

M. Kamiński

Data technol.

Data norm

Podpis

Podpis

Nazwa przedmiotu:

Zsp. pakietu zasilania

30.06.20

30.06.27

30.08.09

Zakłady
Techniczne
Precyzyjne
"MERA-
BLONIE"

Materiał

indeks
oznac:

Zast. rys.

TRCM

Nr rysunku:

74 KP 0600-01

Arkusz: 3

Arkuszy: 3