



ZAKŁADY MECHANICZNO-PRECYZYJNE

MERA-BŁONIE

ul. Grodziska 15, 05-870 Błonie

МОЗАИЧНЫЕ ПЕЧАТАЮЩИЕ УСТРОЙСТВА

D-160L

D-161L

КАТАЛОГ СОСТАВНЫХ ЧАСТЕЙ

86 КСО001-012

ZAKŁADY MECHANICZNO-PRECYZYJNE
MERA-BŁONIE
05-870 Błonie, ul.Grodziska 15

МОЗАИЧНЫЕ ПЕЧАТАЮЩИЕ УСТРОЙСТВА

D - 160 L

D - 161 L

КАТАЛОГ СОСТАВНЫХ ЧАСТЕЙ

86КС 0001-012

П Р И М Е Ч А Н И Я:

Печатающее устройство производится в нескольких вариантах приспособленных к различным питающим напряжениям.

Перед подключением устройства к сети проверить величину напряжения установленную для данного устройства, указанную на заводской табличке.

В связи с возможностью дотронуться, при снятии верхнего корпуса, к элементам находящимся под опасным напряжением право к ремонтам имеют лица имеющие соответствующую подготовку.

Беречь от влаги.

Завод-изготовитель имеет право вводить изменения в устройстве улучшающее его свойства без введения соответствующих изменений в настоящей документации.

СОСТАВ ЭКСПЛУАТАЦИОННОЙ ДОКУМЕНТАЦИИ:

1. Паспорт-формуляр	84ФТ 0001-012
2. Техническое описание	84ОТ 0001-012
3. Инструкция по эксплуатации	84ІЕ 0001-012
4. Каталог составных частей	86КС 0001-012

С О Д Е Р Ж А Н И Е:

	Стр.
1. ВВЕДЕНИЕ	4
2. ПРЕДНАЗНАЧЕНИЕ И ВНЕШНИЙ ВИД	4
3. УЗЛЫ И ДЕТАЛИ	4
3.1. Чертежи	4
3.2. Перечень узлов и деталей	17
3.3. Перечень крепежных частей	21
3.4. Перечень радиодеталей и электрических частей	22
4. ПЕРЕЧЕНЬ РАДИОДЕТАЛЕЙ И ЭЛЕКТРИЧЕСКИХ ЧАСТЕЙ НАХОДЯЩИХСЯ НА ПЛАТАХ	22
4.1. Узел платы управления 74КР 0500-02, 03	22
4.2. Узел платы клавишей 74КР 0532-01, 03	25
4.3. Перечень элементов платы интерфейсов V24 + IRPS и V24 74КР 0520-01, 02	26
4.4. Перечень элементов платы интерфейса Центроникс + V24-U и Центроникс с разъемом типа CANON и AMPHENOL 74КР 0515-01, 02, 03, 04	27
4.5. Перечень элементов блока питания 74КР 0550-01	28
5. ПЕРЕЧЕНЬ РЕКОМЕНДУЕМЫХ ЗАПАСНЫХ ЧАСТЕЙ	28

1. ВВЕДЕНИЕ

Каталог составных частей является интегральной частью эксплуатационной документации печатающих устройств. Он предназначен для ознакомления потребителя с конструкцией устройства. Кроме того, он может пригодиться при заказывании для ремонта запасных частей и для определения норм износа отдельных частей.

Каталог состоит из разделов, перечисленных в содержании. Основной частью его являются пространственные чертежи отдельных узлов с разной степенью агрегации.

Подузлы и части находящихся на чертежах обозначены постоянными номерами позиции. Это не касается радиодеталей и электромеханических частей помещенных на платах.

Если номер данной позиции заключен в рамку, значит в дальнейшей части каталога, эта позиция будет показана точнее. В поле каждого чертежа находится перечень номеров позиции находящихся на этом-же чертеже. Очередные раздела содержат перечени узлов и деталей, соединительных стандартных частей, радиодеталей и электромеханических частей находящихся в печатающем устройстве вне плат.

Следующий раздел содержит номера расхода частей зависимо от количества находящихся в эксплуатации печатающих устройств и время работы. При заказе запасных частей следует определять каталожный номер части, название и количество в штуках.

2. ПРЕДНАЗНАЧЕНИЕ И ВНЕШНИЙ ВИД ПЕЧАТАЮЩИХ УСТРОЙСТВ

Универсальные 9-ти игольное, мозаичные печатающие устройства D-160L и D-161L с валиком шириной на 136 знаков работает как с непрерывной бумагой с перфорацией так и по спец-заказу с отдельными листами бумаги.

Они стандартно снабжены интерфейсом Центроникс + V-24-U а по спец-заказу Центроникс, V-24, V-24 + IRPS, IRPR, V-24-U, IRPS. Располагают порядками эмуляции печатающих устройств фирмы EPSON FX-105 и IBM.

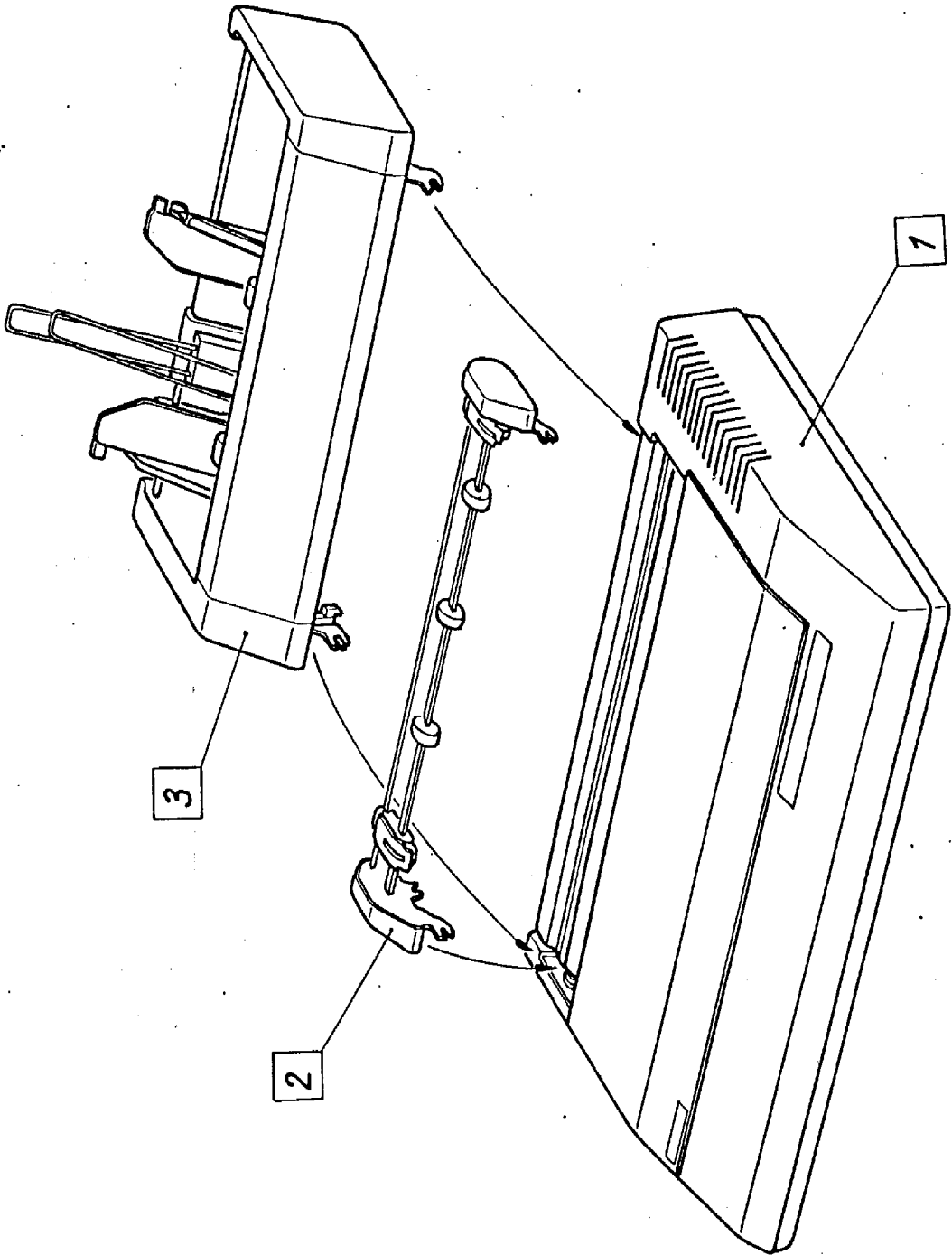
Предоставляют пользователю популярные литеры типа PICA и ELITA а также пропорциональную печать, знаков двойной ширины, уплотненных и курсива. Делают возможным выбор между печатью со скоростью 160 знаков/секунду в нормальном порядке (DRAFT), с матрицей 9 x 9 и печать повышенного качества для корреспонденции (NLQ) со скоростью 40 зн/сек, с матрицей 18 x 20. Печатают практически со всеми разрешениями 8-ми игольной графики, т.е: 60, 72, 80, 90, 120, 144 или 240 пунктов на дюйм.

Печать происходит в обеих направлениях в порядке распечатки текста и в одном направлении в графическом порядке, с оптимизацией передвижения печатающей головки, что увеличивает эффективную скорость печати.

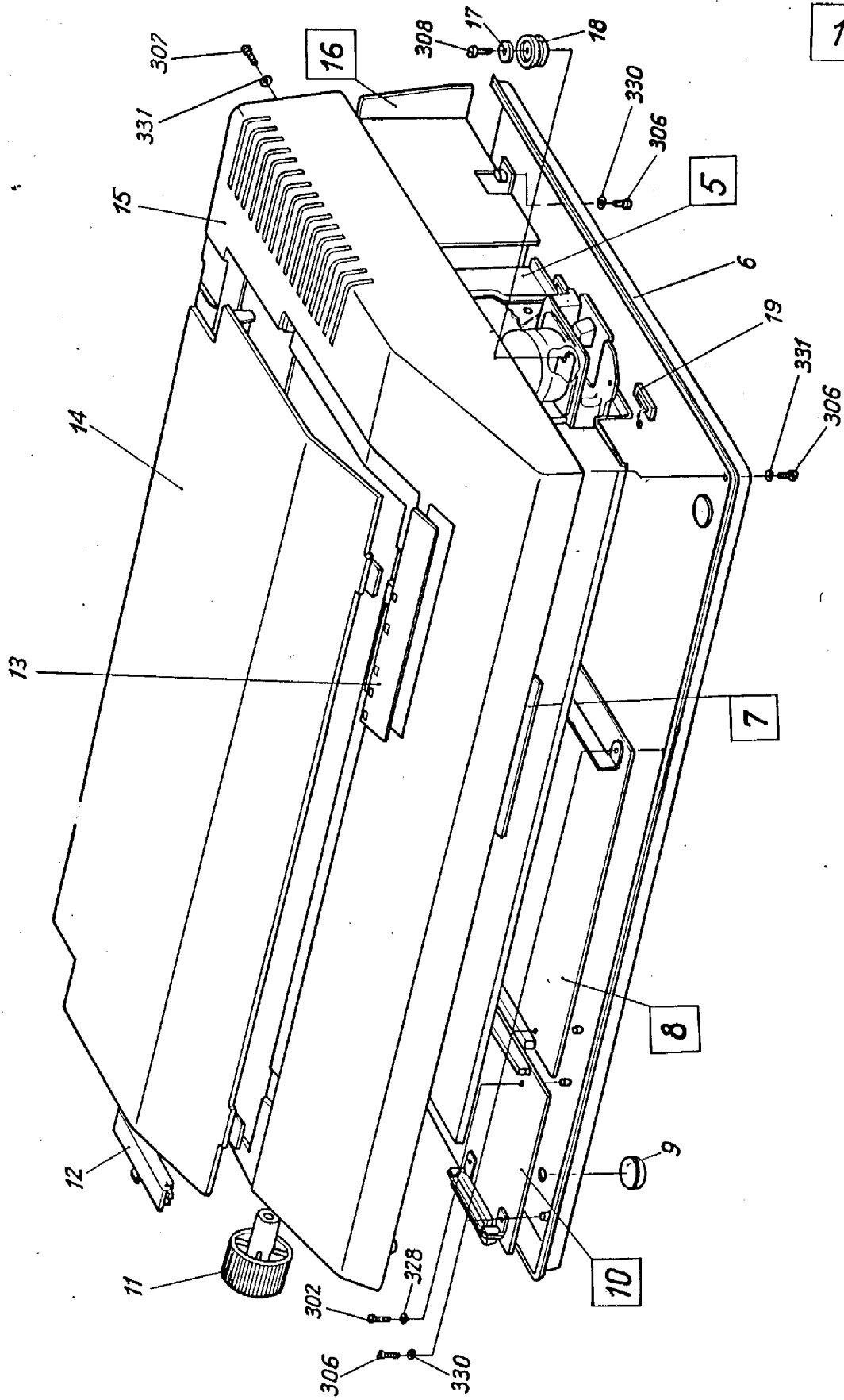
Рисунки показывает внешний вид печатающих устройств.

3. УЗЛЫ И ДЕТАЛИ

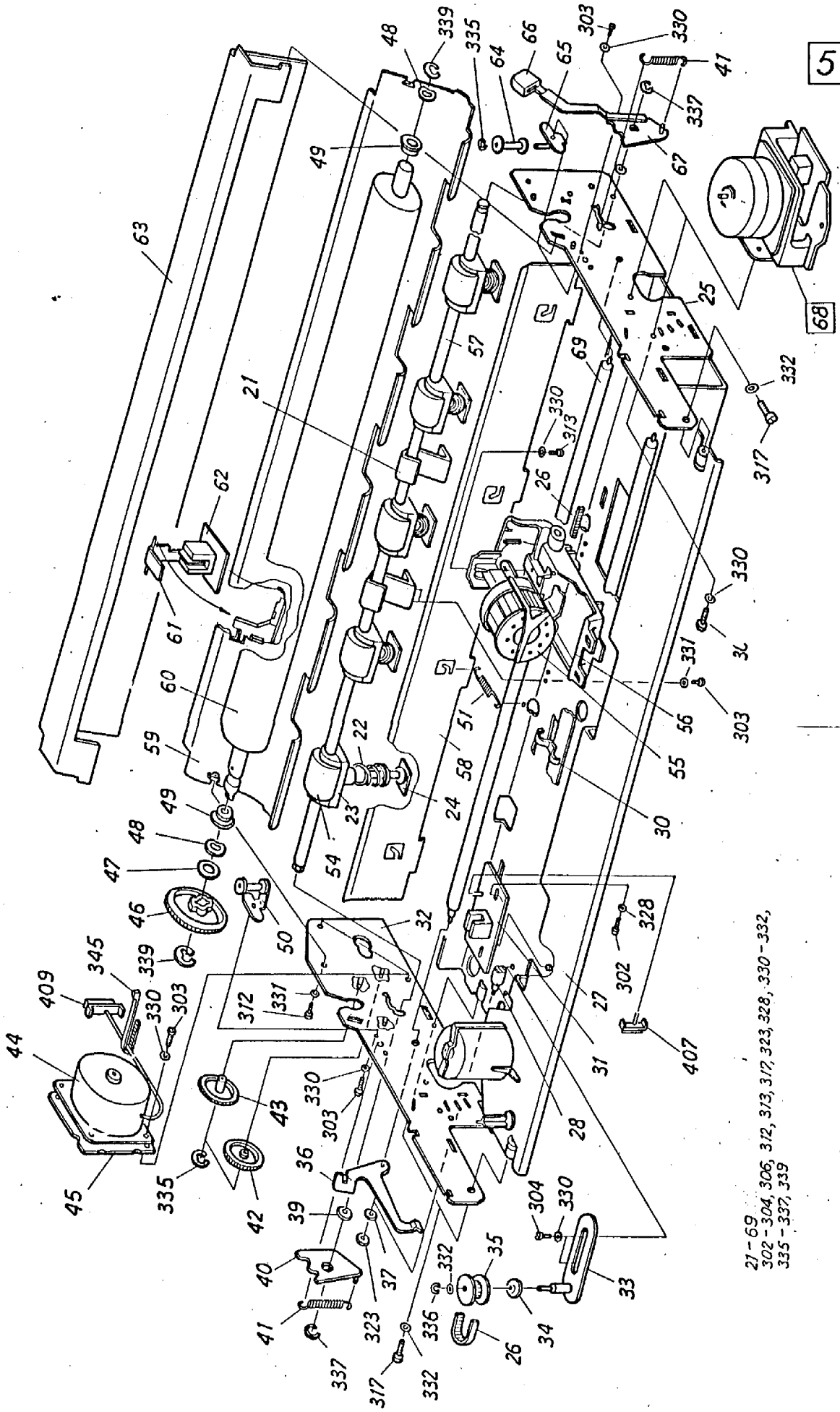
3.1. Чертежи



7,2,3

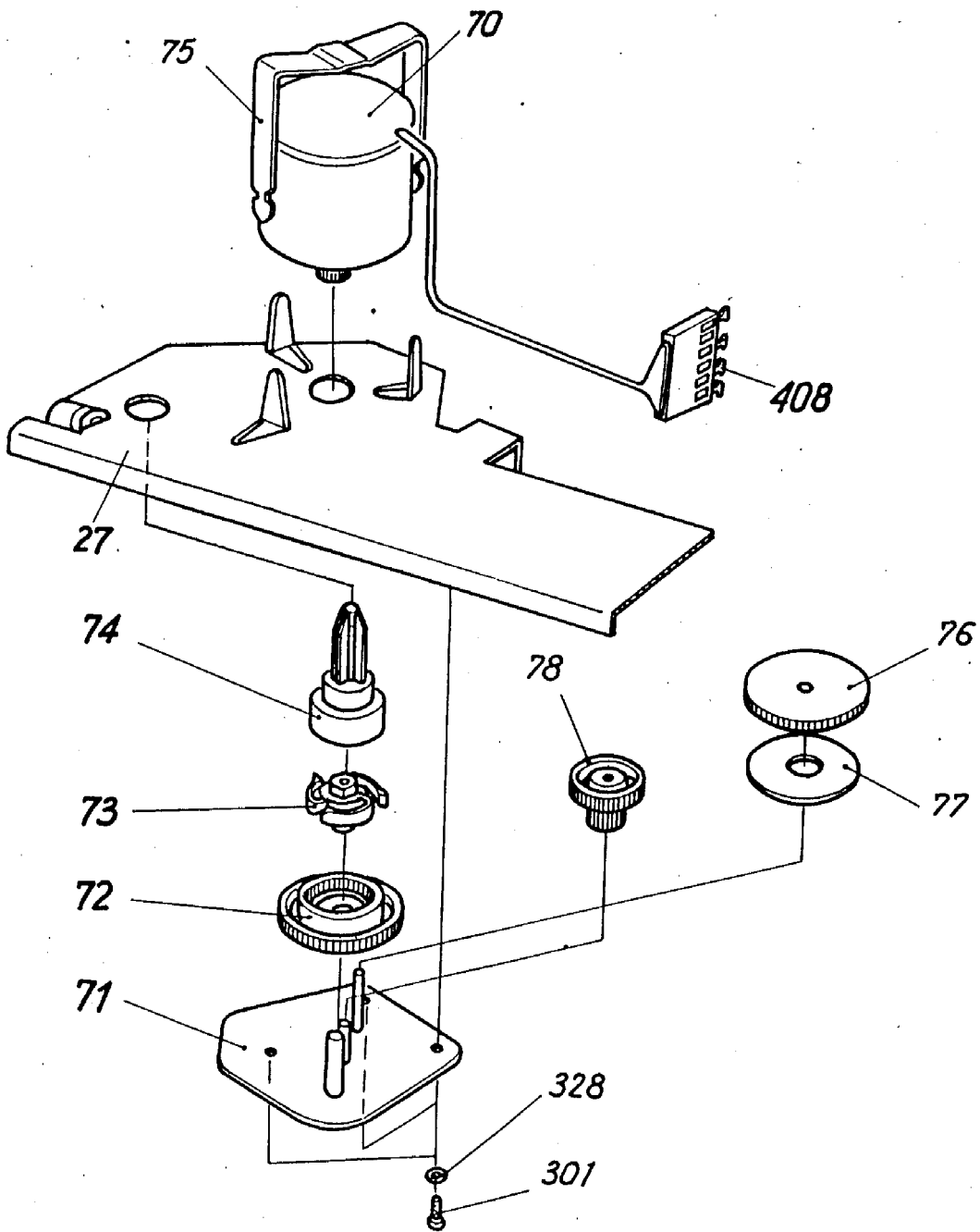


5 + 19
302, 306, 308,
328, 330, 331



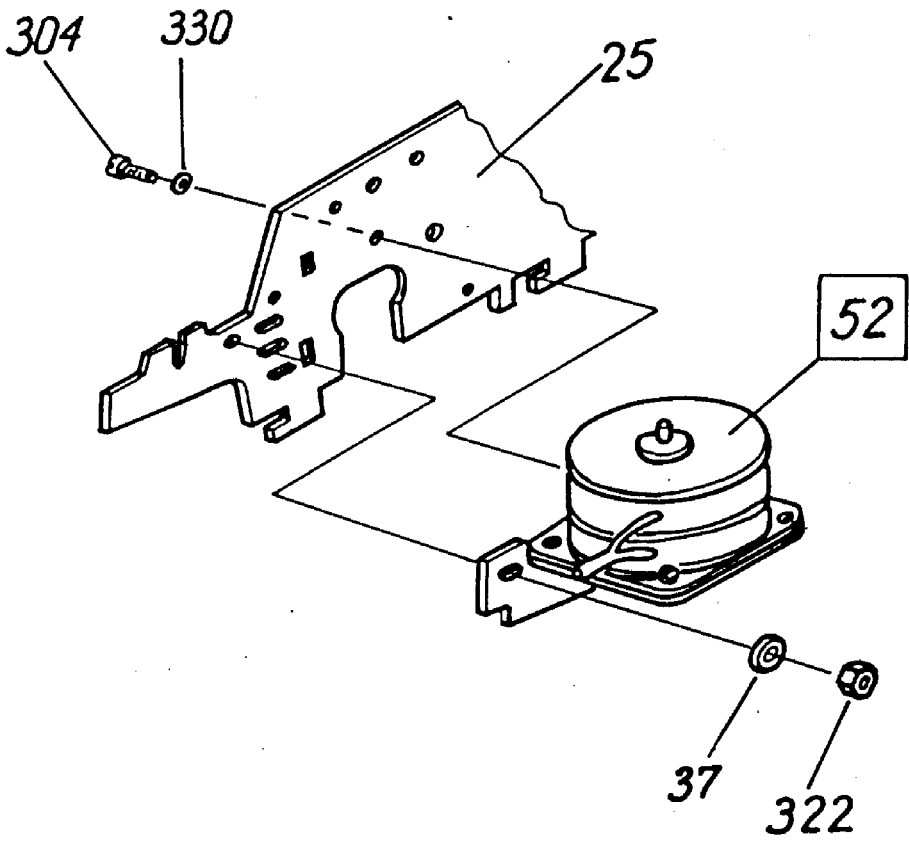
21-69
 302-304, 306, 312, 313, 317, 323, 328, 330-332,
 335-337, 339

5



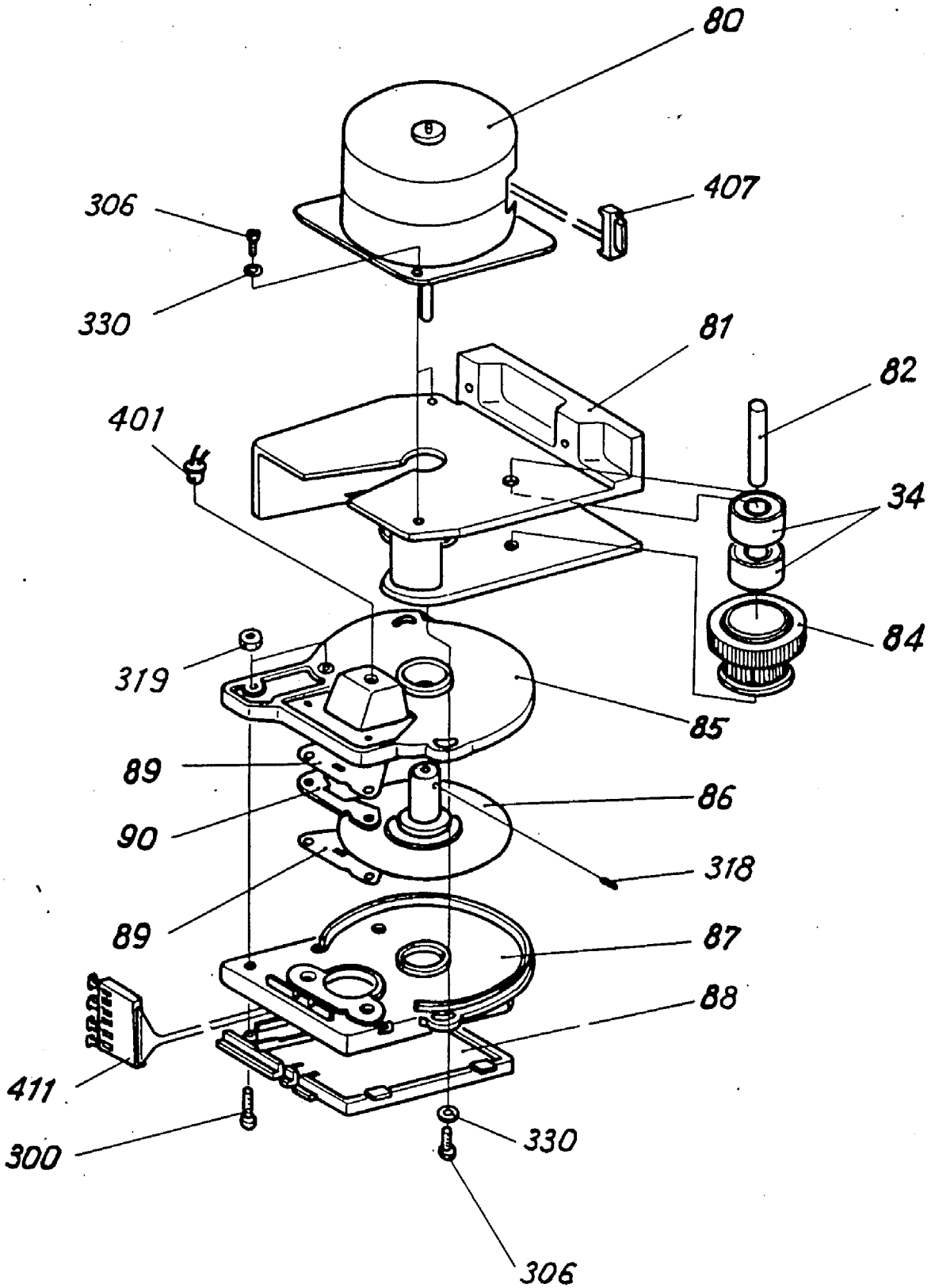
27, 70 ÷ 78
301, 328
408

5

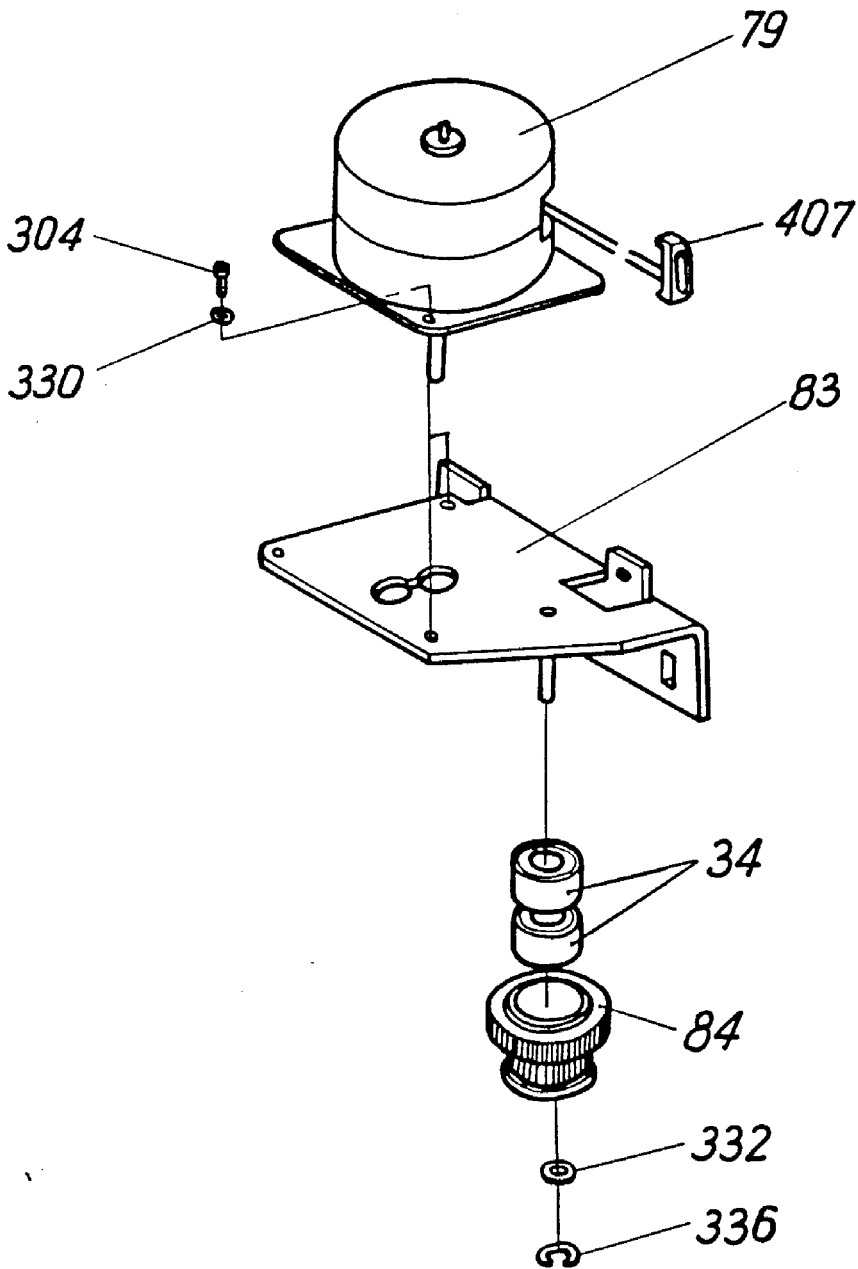


25, 37, 52
304, 322, 330

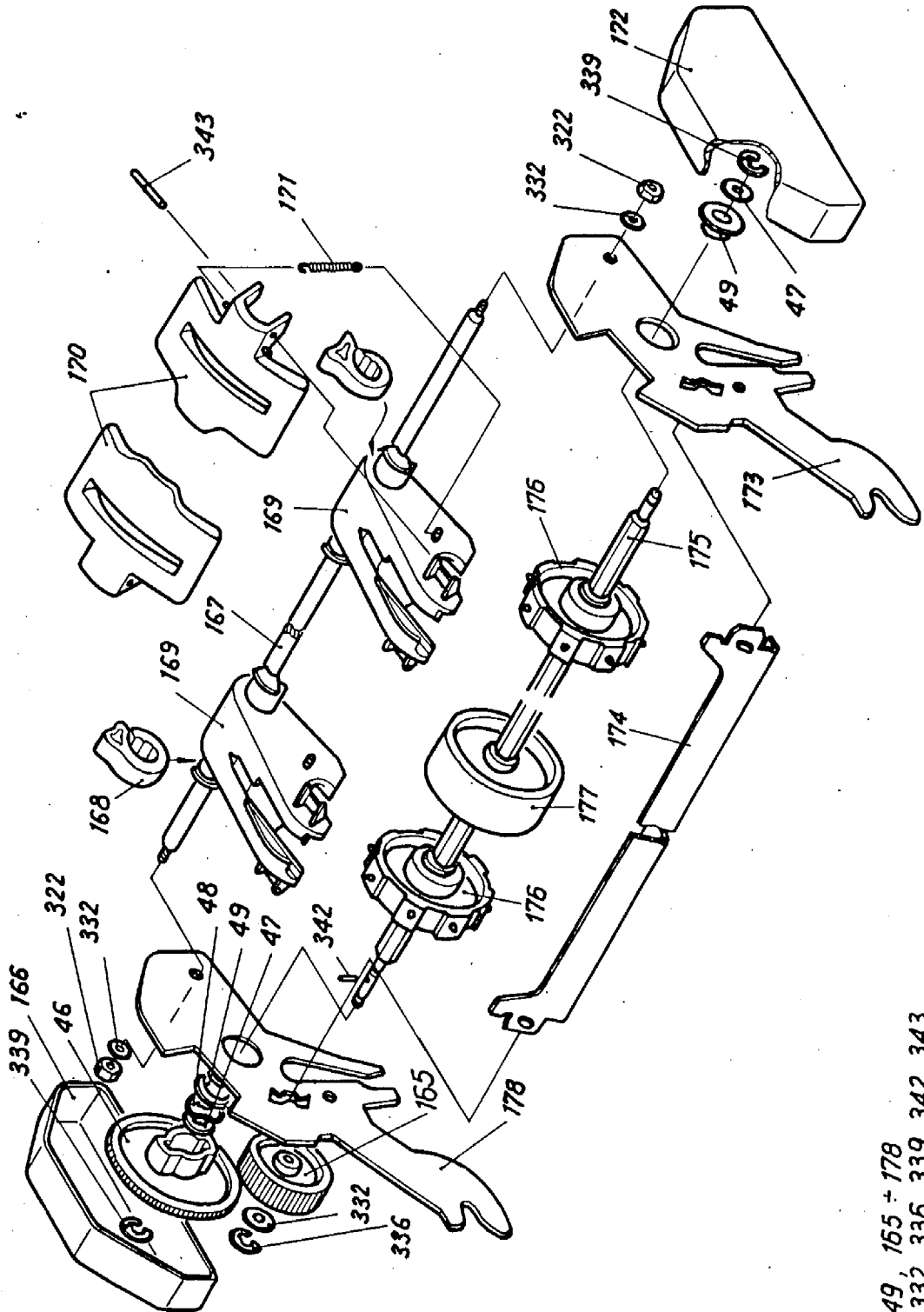
68



52

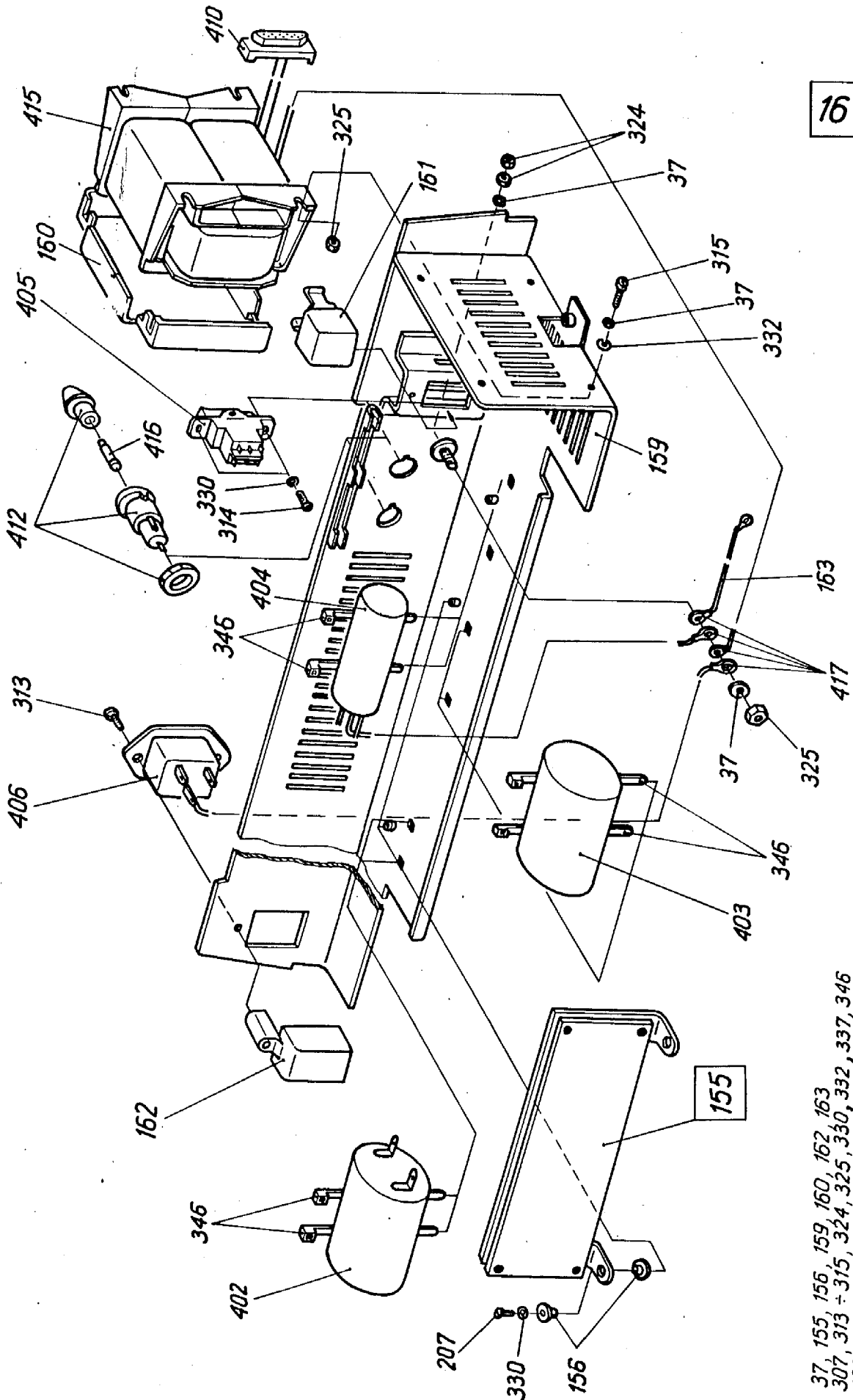


34, 40, 79, 83, 84
304, 330, 332, 336

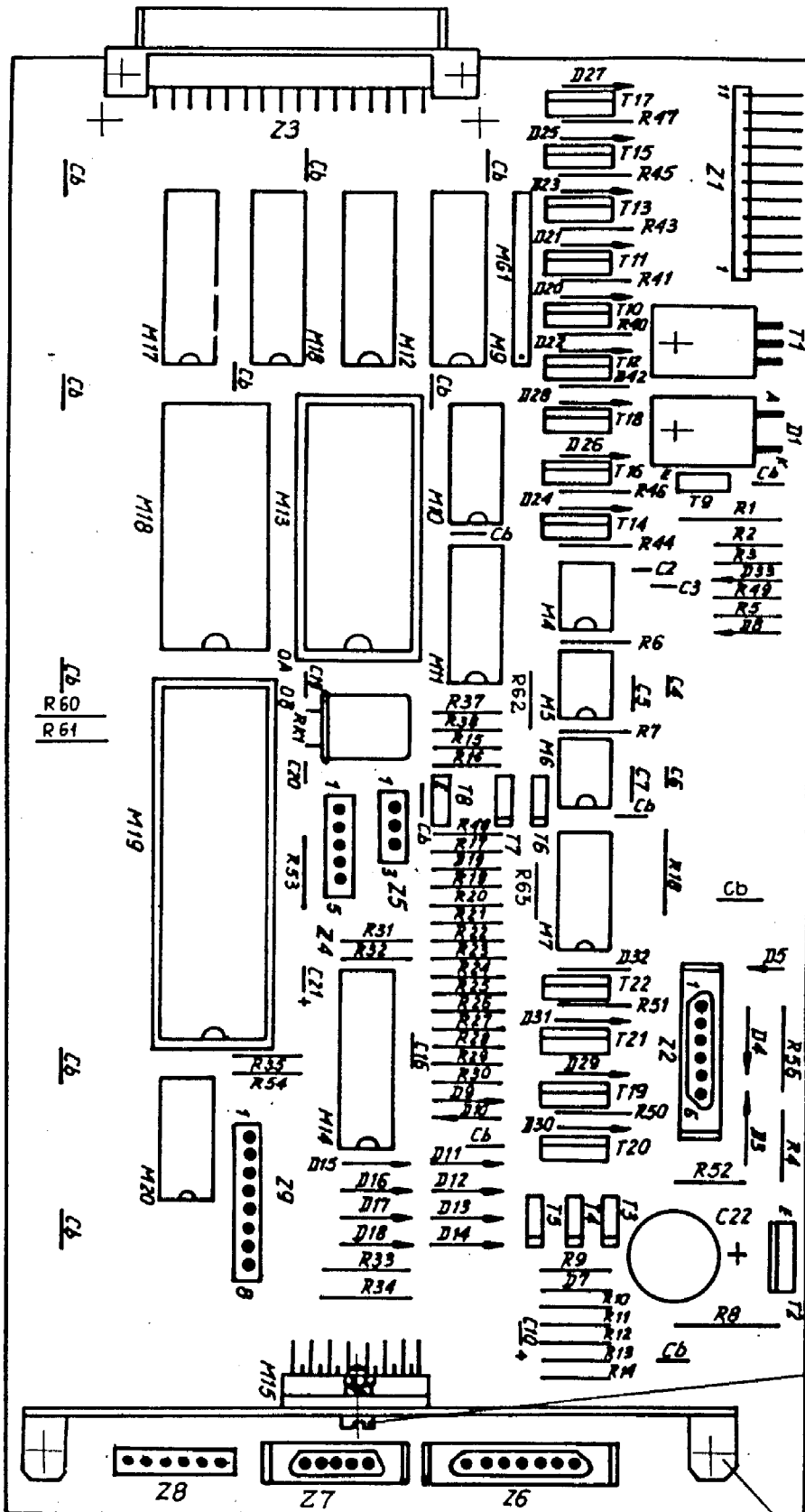


47 ÷ 49, 165 ÷ 178
322, 332, 336, 339, 342, 343

16



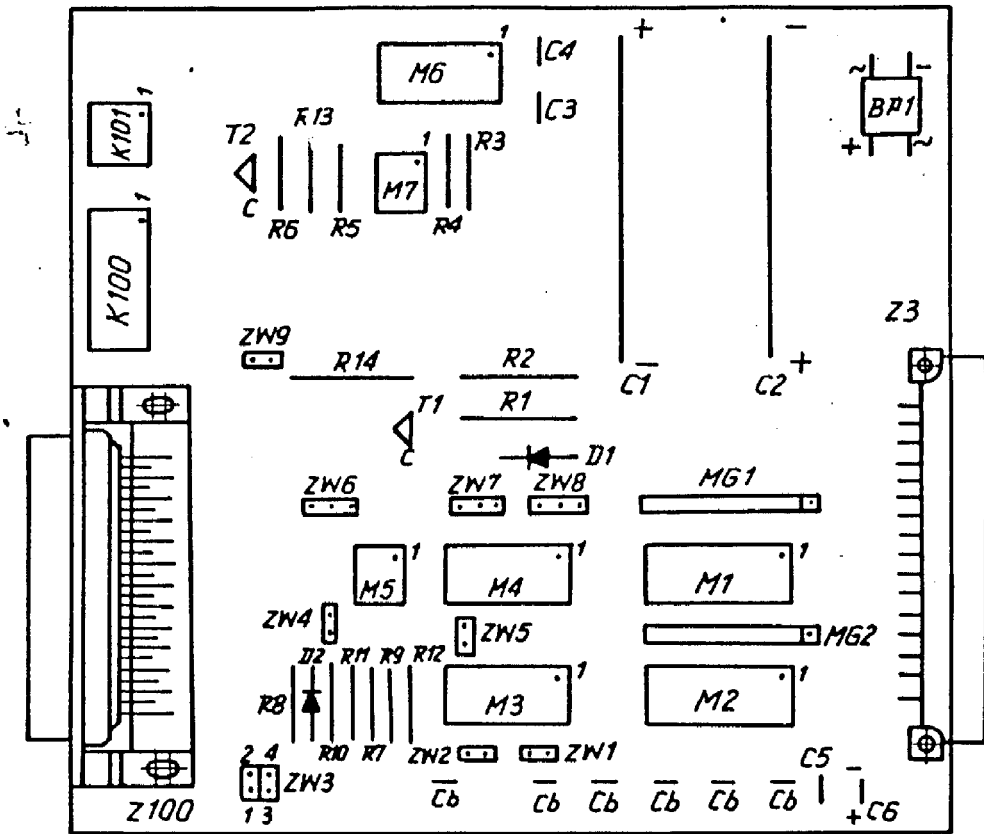
37, 155, 156, 159, 160, 162, 163
307, 313 ÷ 315, 324, 325, 330, 332, 337, 346
402 ÷ 410, 412, 415 ÷ 417



305
 330
 323

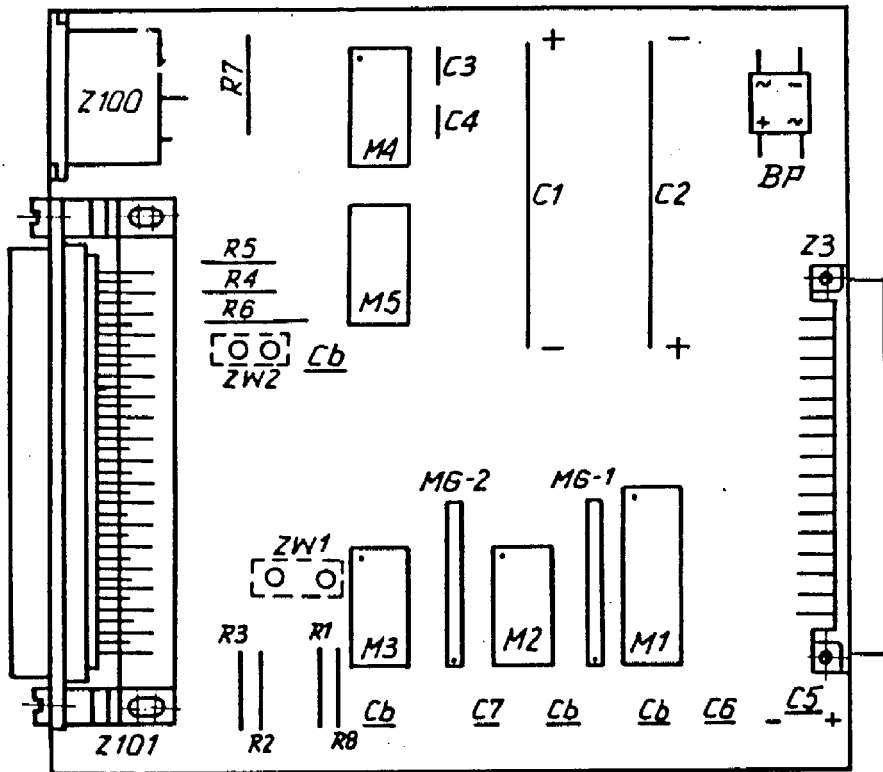
157

157
 305, 323, 330



74 KP 0520-01
74 KP 0520-02

10



74KP 0515-01 ÷ 04

3.2. Перечень узлов и деталей

П/№	Каталожный номер части	Название части	К-во штук		Примечания
			D-160L	D-161L	
1	2	3	4	5	6
1	76XM 0001-01	Печатающее устройство D- L			
	86XM 0001-01	Печатающее устройство D- L			
2	74KZ 0200-02	Механизм подачи бумаги	1	1	спец-заказ
3	74KG 0250-02	Подаватель листов	1	1	спец-заказ
4					
5	76KG 0002-01	Механизм печатающего устройства D-160L	1	-	
	76KG 0002-01	Механизм печатающего устройства D-161L	-	1	
6	76KP 0140-01	Узел нижнего корпуса	1	1	
7	74KP 0532-02	Плата клавишей	1	1	
8	74KP 0500-01	Узел платы управления	1	-	
	74KP 0500-03	Узел платы управления	-	1	
9	1159-120-308	Ножка	4	4	
10	74KP 0515-01	Узел платы интерфейса Центроникс + V-24-U (разъем Canon)	1	1	стандарт
	74KP 0515-02	Узел платы интерфейса V-24	1	1	спец-заказ
	74KP 0515-03	Узел платы интерфейса Центроникс (разъем Canon)	1	1	спец-заказ
	74KP 0515-04	Узел платы интерфейса Центроникс (разъем Amphenol)	1	1	спец-заказ
	74KP 0520-01	Узел платы интерфейса V-24 + IRPS	1	1	спец-заказ
	74KP 0520-02	Узел платы интерфейса V-24	1	1	спец-заказ
11	74DE 0147-01	Вороток	1	1	
12	74DE 0146-01	Заглушка	1	1	
13	74DE 0536-01	Пленочная клавиатура	1	1	
14	76DE 0138-01	Крышка L	1	1	спец-заказ
	76DE 0139-01	Крышка SFL	1	1	спец-заказ
15	76KP 0134-01	Корпус верхний комплектный	1	1	
16	74KZ 0565-02	Узел блока питания	1	1	
17	77DE 0127-01	Шайба	3	3	
18	77DE 0128-01	Амортизирующая шайба	5	5	
19					
20					
21	76DE 0023-01	Кронштейн поджима	2	2	
22	76DE 0022-01	Пружина поджима	4	4	
23	76DE 0020-01	Поджим роликов	5	5	
24	76DE 0021-01	Подставка поджима	5	5	
25	76KP 0029-01	Узел правой плиты	1	1	
26	76DE 0091-01	Ремень	1	1	
27	76KP 0017-01	Узел основания механизма	1	1	
28	76DE 0086-01	Валик I	1	1	

1	2	3	4	5	6
29					
30	.77DE 0129-01	Защелка	2	2	
31	74KP 0504-01	Узел датчиков	1	1	
32	76KP 0026-01	Узел левой плиты	1	1	
33	77KP 0084-01	Узел платы	1	1	
34	0631-111-026	Шариковый подшипник 624 ZZ	3	3	
35	77KP 0078-01	Узел ременного шкива II	1	1	
36	*77DE 0130-01	Рычаг	1	1	
37	60DE 0485-01	Рифлейная шайба	7	7	
38					
39	77DE 0116-01	Шайба 7,2	2	2	
40	74KP 0118-04	Узел рычага	1	1	
41	77DE 0112-01	Пружина	2	2	
42	77DE 0061-01	Зубчатое колесо I	1	1	
43	77DE 0057-01	Зубчатое колесо z14/42	1	1	
44	74KP 0048-01	Узел двигателя подачи бумаги	1	1	
45	77DE 0142-01	Пластина	1	1	
46	77DE 0053-01	Зубчатое колесо z64	1	1	
47	77DE 0054-01	Шайба	3	3	
48	77DE 0054-02	Шайба	3	3	
49	66DE 0213-01	Подшипник валика	6	6	
50	77KP 0040-01	Узел ролика	2	2	
51	77DE 0135-01	Пружина поджима	4	4	
52	78KP 0010-01	Узел привода	-	1	
53					
54	77DE 0106-01	Ролик	5	5	
55	74KZ 0050-02	Головка	1	1	
56	76KP 0024-01	Узел суппорта	1	1	
57	76DE 0081-01	Ось роликов	1	1	
58	76DE 0034-01	Планка	1	1	
59	74KP 0064-02	Узел направляющей бумаги	1	1	
60	77KP 0050-02	Узел валика	1	1	
61	77KP 0073-01	Узел рычага датчика	1	1	
62	74KP 0504-01	Узел датчиков	1	1	
63	74DE 0070-01	Крышка	1	1	
64	77DE 0022-01	Ролик	2	2	
65	77KP 0041-01	Узел кронштейна	2	2	
66	77DE 0114-01	Ручка	1	1	
67	77KP 0118-03	Узел рычага	1	1	
68	74KZ 0100-01	Узел кронштейна	1	-	
69	76DE 0085-01	Направляющая I	1	1	
70	77KP 0015-01	Узел двигателя	1	1	
71	74KP 0121-01	Узел пластины кассеты	1	1	
72	74DE 0131-01	Колесо сцепления	1	1	
73	74DE 0130-01	Сцепление	1	1	
74	74DE 0129-01	Поводок	1	1	
75	77DE 0020-01	Обойма двигателя	1	1	
76	65DE 0462-01	Двойное колесо z12/52	1	1	

1	2	3	4	5	6
77	74DE 0132-01	Шайба	1	1	
78	77DE 0036-01	Зубчатое колесо z14/28	1	1	
79	74KP 0106-03	Узел двигателя привода	-	1	
80	74KP 0106-01	Узел двигателя привода	1	-	
81	74DE 0112-01	Кронштейн двигателя	1	-	
82	74DE 0113-01	Ось	1	-	
83	78KP 0011-01	Узел кронштейна	-	1	
84	74KP 0115-01	Узел приводного колеса	1	1	
85	74DE 0104-01	Корпус II	1	-	
86	74KP 0108-01	Узел диска	1	-	
87	74KP 0102-01	Узел корпуса I	1	-	
88	74DE 0105-01	Крышка	1	-	
89	74DE 0530-01	Диафрагма	2	-	
90	74DE 0114-01	Прокладка	1	-	
91					
92					
93					
94					
95					
120	74KP 0278-01	Передняя защита	1	1	
121	74KP 0289-01	Узел направляющей	1	1	
122	74KP 0288-01	Узел направляющей	1	1	
123	74DE 0277-01	Зубчатое колесо z28	1	1	
124	64DE 0716-02	Компенсирующая шайба 0,1	2	2	
125	74DE 0282-01	Левая защита	1	1	
126	74DE 0272-01	Рычаг SF	1	1	
127	74DE 0275-01	Зубчатое колесо z28	2	2	
128	74DE 0276-01	Зубчатое колесо z60	2	2	
129	74DE 0274-02	Зубчатое колесо z44	1	1	
130	74DE 0274-01	Зубчатое колесо z44	1	1	
131	74DE 0273-01	Зубчатое колесо z60	1	1	
132	60DE 0119-02	Компенсирующая шайба 0,1	2	2	
133	74KP 0251-01	Узел плиты	1	1	
134	74DE 0261-01	Направляющая	2	2	
135	74DE 0259-01	Защелка	2	2	
136	74DE 0262-01	Приводной валик	1	1	
137	74KP 0286-01	Узел подающего ролика	2	2	
138	74DE 0271-01	Ползун I	2	2	
139	74DE 0253-01	Левый корпус	1	1	
140	74DE 0267-01	Пружина	2	2	
141	74DE 0258-01	Пружина поджима	2	2	
142	74DE 0254-01	Левый поджим	1	1	
143	74DE 0260-01	Ось защелки	1	1	
144	74DE 0285-01	Ползун II	1	1	
145	74DE 0270-01	Подпорка	2	2	
146	74DE 0255-01	Правый корпус	1	1	
147	74DE 0257-01	Фрикционная вставка	2	2	
148	74DE 0256-01	Правый поджим	1	1	

1	2	3	4	5	6
149	74DE 0283-01	Правая защита	1	1	
150	74KP 0251-02	Узел платы	1	1	
151					
152	74DE 0266-01	Приемный ролик	5	5	
153					
154					
155	74KP 0555-01	Узел платы блока питания	1	1	
156	77DE 0194-01	Изоляционная шайба	4	4	
157	74DE 0502-01	Радиатор	1	1	
158	78DE 0015-01	Дистанционная втулка	1	1	
159	74KP 0575-01	Узел платы блока питания	1	1	
160	77DE 0192-01	Защита трансформатора	1	1	
161	77DE 0191-01	Защита переключателя	1	1	
162	74DE 0572-01	Защита вилки	1	1	
163	61KP 0015-01	Провод "М"	1	1	
164					
165	74DE 0215-01	Зубчатое колесо z37	1	1	
166	74DE 0217-01	Левая крышка	1	1	
167	74DE 0212-01	Ось I	1	1	
168	66DE 0559-01	Рычаг	2	2	
169	66DE 0554-01	Корпус механизма подачи бумаги	2	2	
170	66DE 0557-01	Направляющая	2	2	
171	66DE 0564-01	Пружина	2	2	
172	74DE 0218-01	Правая крышка	1	1	
173	74DE 0210-01	Бок	1	1	
174	74DE 0219-01	Соединитель	1	1	
175	74DE 0216-01	Валик	1	1	
176	66DE 0558-01	Приводное колесо	2	2	
177	66DE 0552-01	Колесо	1	1	
178	74KP 0209-01	Узел бока	1	1	
179					

3.3. Перечень крепежных частей

Поз.	Каталожный номер части	Название части	D-160L	D-161L	Примечания
1	2	3	4	5	6
300	00DE 0001-06	Винт М2х5	2	-	
301	00DE 0001-15	Винт М2,5х5	3	3	
302	00DE 0001-16	Винт М2,5х6	2	2	
303	00DE 0001-22	Винт М3х4	4	4	
304	00DE 0001-24	Винт М3х5	4	4	
305	00DE 0001-27	Винт М3х6	5	5	
306	00DE 0001-30	Винт М3х8	20	20	
307	00DE 0001-33	Винт М3х10	1	1	
308	00DE 0001-48	Винт М4	7	7	
309					
310					
311	00DE 0003-11	Винт М3х12	4	4	
312	00DE 0011-01	Винт для жести АGb 2,5х12	10	10	
313	00DE 0011-03	Винт для жести АGb 2,9х9	2	2	
314	00DE 0011-04	Винт для жести АGb 2,9х6	2	2	
315					
316					
317					
318	00DE 0008-01	Прижимный винт М2х3	2	-	
319	00DE 0019-01	Гайка М2	2	-	
320					
321					
322	00DE 0019-08	Гайка М4	11	11	
323	00DE 0019-15	Гайка М3	9	9	
324	00DE 0019-16	Гайка М4Мс	2	2	
325					
326					
327					
328	00DE 0026-02	Шайба 2,7А	6	5	
329					
330	00DE 0026-04	Шайба 3,2А	35	35	
331					
332	00DE 0028-05	Шайба 4,3	8	8	
333					
334					
335	00DE 0031-02	Опорное кольцо 2,3	6	6	
336	00DE 0031-03	Опорное кольцо 3,2	6	6	
337	00DE 0031-04	Опорное кольцо 4,0	2	2	
338	00DE 0031-05	Опорное кольцо 5,0	8	8	
339	00DE 0031-07	Опорное кольцо 7,0	6	6	
340					
341					
342	00DE 0032-29	Цилиндрический штифт 3п6х14	2	2	
343	00DE 0032-30	Цилиндрический штифт 2h8х16	2	2	
344					
345	00DE 0053-01	Зажимной поясок А75	1	1	
346	00DE 0053-04	Зажимной поясок В170	6	6	

3.4. Перечень радиодеталей и электрических частей

Поз.	Каталожный номер части	Наименование части	D-160L	D-161L	Примечания
1	2	3	4	5	6
400	1156-324-190	Стабилизатор UL7505L	1	1	
401					
402	1158-128-560	Конденсатор 61/1 тип 2 6800 мкФ/25В	1	1	
403	1158-128-023	Конденсатор 80D682P063 ME2 6800мкФ/63В	1	1	
404	1158-530-013	Фильт FPrz B-28/В	1	1	
405	1158-650-962	Двухполюсный переключатель PA3	1	1	
406	1131-231-010	Сетевая вилка KLI-10A-250B	1	1	
407	1158-641-834	Корпус WGKo-005	1	1	
	1158-641-840	Гнездо WGKg	4	4	
408	1158-641-833	Корпус WGKo-003	1	1	
	1158-641-840	Гнездо WGKg	2	2	
409	1158-641-945	Штырь WWP-6,1/2,5	1	1	
410	1158-641-971	Гнездо GWP-7,1/2,5	1	1	
411	1158-641-833	Корпус WGKo-006	1	-	
	1158-641-840	Гнездо WGKg	5	-	
412	1158-641-955	Гнездо GPA-250/6,3	2	2	
413					
414					
415	1158-133-028	Трансформатор TS-50ВА/44	1	1	
416	1158-661-512	Вставка плавкая WTA-T-N-0,5А/250В	2	2	
417	1159-190-050	Паечный соединитель Kj1-10Ag	5	5	

4. ПЕРЕЧЕНЬ РАДИОДЕТАЛЕЙ И ЭЛЕКТРИЧЕСКИХ ЧАСТЕЙ НАХОДЯЩИХСЯ НА ПЛАТАХ

4.1. Узел платы управления 74КР 0500-02 и 74КР 0500-03

Символ	Каталожный номер части	Наименование части	К-во штук		Примечания
			02	03	
1	2	3	4	5	6
M9,12,16,17	1156-300-794	Интегральная схема SN 74LS 373N	4	4	
M18	1156-300-008	Интегральная схема HM6264-15	1	1	
M14	1156-300-125	Интегральная схема L297	1	1	
M15	1156-300-126	Интегральная схема L298	1	1	
M19	1156-321-892	Интегральная схема P8031	1	1	
M4,5,6	1156-315-005	Интегральная схема ULY 7855N	3	3	
M7	1156-321-009	Интегральная схема UCY 7406N	1	1	

1	2	3	4	5	6
M11	1156-321-023	Интегральная схема UCY 74S405N	1	1	
M20	1156-321-017	Интегральная схема UCY 7417N	1	1	
M10	1156-321-179	Интегральная схема UCY 74LS00N	1	1	
T8, T9	1156-231-202	Транзистор BD139	2	2	
T3	1156-211-381	Транзистор BC147B	1	1	
T4, T6*	1156-211-382	Транзистор BC148	2	2	
T5, T7	1156-211-392	Транзистор BC158	2	2	
T1, T2	1156-231-004	Транзистор BD648	3	3	
T10-22	1156-231-005	Транзистор BD649	13	13	
D11-18	1156-100-485	Диод SY345/05-K	8	8	
D3,4	1156-112-165	Диод ВУР401-50	2	2	
D1	1156-112-830	Диод ВУР671-100R	1	1	
D7,8,9,19,33	1156-132-056	Диод ВАУР17	3	3	
D5	1156-141-849	Диод ВЗР650-С33	1	1	
D10	1156-141-869	Диод ВЗР683-С7V5	1	1	
C2,4,6	1158-124-087	Конденсатор КФРм-2С-5x5-10н-М-63-55/085/21	3	3	
Сб	1158-124-171	Конденсатор КФРм-2С-5x5-100н-К-63-55/085/21	16	16	
C19,20	1158-124-301	Конденсатор КСРм-1В-НРО-4x4-27п-63	2	2	
C3,5,7,16	1158-124-304	Конденсатор КСРм-1В-НРО-10x10-4,7н-10% 63В-434	4	4	
C21	1158-128-800	Конденсатор 196D 10мкФ/6,3В	1	1	
C10	1158-128-827	Конденсатор 196D 3,3мкФ/6,3В	1	1	
C22	1158-128-918	Конденсатор 04/U тип 2 47мкФ/16В	1	1	
RK1	1158-311-444	Кварцевый резонатор RS3117-11,059 МГц	1	1	
R9,10,40-47, 49	1158-111-031	Резистор МЛТ 0,125-330-5%	11	11	
R60	1158-111-086	Резистор МЛТ 0,125-3ком-5%		1	
D20-32	1156-112-166	Диод ВУР401-100		13	
D35	1156-141-878	Диод ВЗР683-С18		1	
R2,9,31,4	1158-111-038	Резистор МЛТ 0,125-470-5%	4	4	
R5	1158-111-046	Резистор МЛТ 0,125-51-5%	1	1	
R12,13,32	1158-111-060	Резистор МЛТ 0,125-1ком-5%	3	3	
R27	1158-111-078	Резистор МЛТ 0,125-1,8ком-5%	1	-	
R15,16,22,23, 37,38,35,54, 62,63	1158-111-087	Резистор МЛТ 0,125-3,3ком-5%	10	10	
R11	1158-111-089	Резистор МЛТ 0,125-3,9ком-5%	1	1	
R20	1158-111-104	Резистор МЛТ 0,125-8,2ком-5%	1	1	

1	2	3	4	5	6
R14,17	1158-111-110	Резистор МЛТ 0,125-10ком-5%	2	2	
R28	1158-111-114	Резистор МЛТ 0,125-13ком-5%	1	1	
R25,26	1158-111-123	Резистор МЛТ 0,125-30ком-5%	2	2	
R29	1158-111-125	Резистор МЛТ 0,125-33ком-5%	1	1	
R30	1158-111-151	Резистор МЛТ 0,125-51ком-5%	1	1	
R6	1158-111-172	Резистор МЛТ 0,125-82ком-5%	1	1	
R7	1158-111-234	Резистор МЛТ 0,125-390ком-5%	1	1	
R3	1158-111-227	Резистор МЛТ 0,125-270ком-5%	1	1	
R1	1158-112-140	Резистор МЛТ 1вт-820-5%	1	1	
Z5	1158-641-981	Штырь WNP003	1	1	
Z2	1158-641-945	Штырь WWP-6.1/2,5	1	1	
Z6	1158-641-970	Штырь WWP-7.1/2,5	1	1	
Z9	1158-641-990	Штырь WNP008	1	1	
Z1	1158-641-977	Штырь WNP011	1	1	
Z3	78KP 0022-01	Узел разъема	1	1	
M19	1362-600-084	Панель интегральной схемы 40	1	1	
M13	1362-600-085	Панель интегральной схемы 28	1	1	
R53	1158-111-000	Резистор МЛТ 0,125-22-5%-55-125-21	1	1	
R48,50,51	1158-111-048	Резистор МЛТ 0,125-680-5%	3	3	
R21,24,61	1158-111-070	Резистор МЛТ 0,125-1,5ком-5%	3	3	
R56	1158-111-075	Резистор МЛТ 1вт-120-5%	1	1	
R27	1158-111-078	Резистор МЛТ 0,125-1,8ком-5%	1	1	
R52	1158-111-080	Резистор МЛТ 0,125-22ком-5%	1	1	
R18	1158-111-535	Резистор МЛТ 0,5-51-5%	1	1	
R8	1158-111-658	Резистор МЛТ 0,5-4,7ком-5%	1	1	
MG1	1156-360-007	Толсто пленочная микросхема GBR-195-10x3,3ком	1	1	
R33,34	1156-360-085	Толсто пленочная микросхема GBR-182-1,5-5%	2	2	
	74DE 0501-03	Печатная плата	1	1	
Z7	1158-641-924	Штырь WWP-5.1/2,5	1	1	
M13	1156-300-475	Интегральная схема P27256	1	1	
Z8	1158-641-954	Гнездо GWP-6.3/2,5	1	-	
Z2,6,7	1158-641-938	Защелка ZWP	3	3	
Z4	1158-641-983	Штырь WNP-005	1	1	
R27	1158-111-084	Резистор МЛТ 0,125-2,7ком-5%	-	1	

4.2. Узел платы клавишей 74КР 0532-02

Символ	Каталожный номер части	Название части	К-во штук	Примечания
1	2	3	4	5
M4	1156-321-150	Интегральная схема UCY74164N	1	
M1,2,3	1156-333-818	Интегральная схема SN74LS165N	3	
D3	1156-199-102	Фотоизлучающий диод CQXR04 /красный/	1	
D1,4,5,	1156-199-144	Фотоизлучающий диод CQXR44 /желтый/	3	
D2	1156-199-164	Фотоизлучающий диод CQXR64 /зеленый/	1	
GBR4	1156-360-025	Толстопленочная микросхема GBR-196-6x2,2ком	1	
GBR3	1156-360-035	Толстопленочная микросхема GBR-202-4x2,2ком	1	
GBR1,2	1156-360-055	Толстопленочная микросхема GBR-194-8x5,1ком	2	
C1-5	1158-124-171	Конденсатор KFRm-2C-5x5-100н-К-63	5	
C6	1158-172-802	Конденсатор 196D 47мкФ/6,3В	1	
R1-5	1158-111-030	Резистор МЛТ 0,125-300-5%	5	
BR	1158-323-025	Пьезоэлектрический преобразователь PLA-1-01	1	
Z9	1158-641-943	Гнездо GWP-8.1/2,5	1	
K3	1158-650-957	Переключатель 4P	1	
K1,2	1158-650-960	Переключатель 8P	2	
D1-5	0901-200-414	Панель интегральной схемы 01-0933401-04	5	
Z10	74DE 0531-02/A	Печатанная плата	1	
	1158-641-983	Штырь WNPk 005	1	
	74DE 0531-01/B	Печатанная плата	1	
	74КР 0534-02	Пучок клавишей	1	
	1158-641-840	Гнездо WGKg	8	
Z9	1158-641-836	Корпус WGKo 008	1	

4.3. Перечень элементов платы интерфейсов V-24+IRPS 74KP 0520-01 и

V-24 74KP 0520-02

Символ		Каталожный номер части	Название части	К-во штук		Примечания
01	02			01	02	
R10,11,12	R11,12	1158-111-099	Резистор МЛТ 0,125-5,1ком-5%	3	2	
R14	R14	1158-111-549	Резистор МЛТ 0,5-100-5%	1	1	
R13	-	1158-111-087	Резистор МЛТ 0,125-3,3ком-5%	1	-	
R8	-	1158-111-019	Резистор МЛТ 0,125-82-5%	1	-	
R5	-	1158-111-011	Резистор МЛТ 0,125-120-5%	1	-	
R6	-	1158-111-070	Резистор МЛТ 0,125-1,5ком-5%	1	-	
R7	-	1158-111-110	Резистор МЛТ 0,125-10ком-5%	1	-	
R3	-	1158-111-121	Резистор МЛТ 0,125-22ком-5%	1	-	
R4	-	1158-111-154	Резистор МЛТ 0,125-56ком-5%	1	-	
R9	-	1158-111-169	Резистор МЛТ 0,125-75ком-5%	1	-	
R2	-	1158-111-579	Резистор МЛТ 0,5-360-5%	1	-	
R1	-	1158-111-592	Резистор МЛТ 0,5-620-5%	1	-	
MG1,2	MG1,2	1156-360-055	Толстопленочная микросхема GBR-194-8x5,1ком	2	2	
C3,4,5,6	C3,4,5,6	1158-124-171	Конденсатор KFRm-2C-5x5-100н-К-63-55/085/21	4	4	
C1,2	C1,2	1158-128-759	Конденсатор 02/Т-1000мкФ/16	2	2	
C6	C6	1158-128-902	Конденсатор 04/У-22мкФ/10	1	1	
D1,2	-	1156-132-021	Диод ВАУР 95А	2	-	
BP1	BP1	1156-112-605	Блок выпрямителя 4ВА-250	1	1	
T1,2	-	1156-211-376	Транзистор BC 147В	2	-	
M5,7	-	1156-200-089	Оптрон CNMP63	2	-	
M3	M3	1156-321-016	Интегральная схема УСУ7416N	1	1	
M1,2	M1,2	1156-300-797	Интегральная схема SN74LS257	2	2	
M6	M6	1156-321-665	Интегральная схема SN75188	1	1	
M4	M4	1156-321-666	Интегральная схема SN75189	1	1	
		65KP 0142-01	Караткозамыкатель	7	3	
ZW1,2,3,4,5,9	ZW1,2,4,5,9	1158-641-980	Штырь WNP002	6	5	
ZW6,7,8	ZW7	1158-641-981	Штырь WNP003	3	1	
K100	K100	0903-202-070	Переключатель 8-AMP1-435802-9	1	1	
K101	K101	0903-202-069	Переключатель 4-AMP1-435802-5	1	1	
Z3	Z3	1158-641-509	Разъем 811.032.0131.0001	1	1	
z100	z100	1158-641-395	Разъем 871.025.034.11001	1	1	
		1158-641-745	Зацепка I соединителя	2	2	
		74DE 0521-01	Печатаная плата	1	1	

4.4. Перечень элементов платы интерфейсов: Центроникс + V-24-U /разъем типа Canon/

74KP 0515-01, Центроникс + V-24-U /разъем типа Amphenol/ 74KP 0515-02

Центроникс /разъем типа Canon/ - 74KP 0515-03

Центроникс /разъем типа Amphenol/ - 74KP 0515-04

Символ		Каталожный номер части	Название части	К-во штук			
01,03	02,04			01	02	03	04
R3,4,5.	R3,4	1158-111-087	Резистор МЛТ 0,125-3,3ком-5%	3	2	3	2
R1,2,8	R1,2,8	1158-111-099	Резистор МЛТ 0,125-5,1ком-5%	3	3	3	3
R6,7	R6,7	1158-111-549	Резистор МЛТ 0,5-100-5%	2	2	-	-
MG1,2	MG1,2	1156-360-052	Толстопленочная микросхема GBR-194-8x3,3ком	2	2	2	2
C3,4,6, Cб	C6,Cб	1158-124-171	Конденсатор KFFm-2C-5x5-100н-к-63-55/085/21	7	7	4	4
C7	C7	1158-124-336	Конденсатор КСРm-1В-4x4-33пФ-5%-63В	1	1	1	1
C1,2	C1,2	1158-128-750	Конденсатор 02/E 470мкФ/16В	2	2	-	-
C5	C5	1158-128-902	Конденсатор 04/U 22мкФ/10В	1	1	1	1
BP1	BP1	1156-112-605	Блок выпрямителя 4ВА-250	1	1	-	-
M2	M2	1156-321-017	Интегральная схема УСУ 7417N	1	1	1	1
M3	M3	1156-321-193	Интегральная схема УСУ 74LS74N	1	1	1	1
M1	M1	1156-300-796	Интегральная схема SN74LS374	1	1	1	1
M4	M4	1156-321-665	Интегральная схема SN75188	1	1	-	-
M5	M5	1156-321-666	Интегральная схема SN75189	1	1	-	-
Z3	Z3	1158-641-509	Разъем 811.032.0131.0001	1	1	1	1
Z100	Z100	1158-642-081	Разъем GM660-2	1	1	-	-
Z101	-	1158-641-405	Разъем 881.037.044.11001	1	-	1	-
-	Z101	1158-641-622	Разъем 36-конт. AMP 552742-2	-	1	-	1
		1158-641-760	Прижимные соединители 552-561-3	-	1	-	1
		1158-641-745	Защепка I соединителя	2	-	2	-
		74DE 0516-01/A	Печатная плата	1	-	1	-
		74DE 0516-02	Печатная плата	-	1	-	1

4.5. Перечень элементов блока питания 74КР 0550-01

Символ	Каталожный номер части	Название части	К-во штук	Примечания
D1-4	1156-112-165	Диод ВУР 401-50	4	
D5-8	1156-112-166	Диод ВУР 401-100	4	
C1,2,4-6	1158-124-092	Конденсатор КФРМ-2С-5х5-47н-М-63	5	
C3	1158-124-196	Конденсатор КФРМ-2С-8х8-220н-К-63	1	
B1,2	1158-661-510	Вставка плавкая WTA-T-N-250/2A	2	
	1159-190-054	Паечный наконечник Кj-1-7Ag	1	
B1,2	31DE 0889-01	Держатель предохранителя	4	
	74DE 0551-02/A	Печатная плата	1	
R1	1158-103-975	Резистор RDCO-5вт-1ком-5%	1	

5. ПЕРЕЧЕНЬ РЕКОМЕНДУЕМЫХ ЗАПАСНЫХ ЧАСТЕЙ D-160L и D-161L

П/№	Каталожный номер части	Название части	К-во шт. на 10 тыс. часов эксплуатации					Примечания
			К-во печатающих устройств:					
			1-5	10	20	50	100	
1	2	3	4	5	6	7	8	9
1	74КР 0106-03	Узел приводного двигателя	1	2	4	10	20	
2	77КР 0015-02	Узел двигателя	1	2	4	10	20	
3	74КР 0115-01	Узел приводного колеса	-	1	2	5	10	
4	77КР 0078-01	Узел ременного шкива	-	1	2	5	10	
5	0611-111-025	Подшипник 624- ZZ	2	4	8	12	20	
6	74КР 0048-01	Узел двигателя	1	2	4	10	20	
7	77DE 0057-01	Зубчатое колесо z14/42	1	2	4	10	20	
8	77DE 0053-01	Зубчатое колесо z64	2	4	8	12	20	
9	76КР 0051-01	Подузел валика	-	1	2	4	8	
10	77DE 0036-01	Зубчатое колесо z14/28	1	2	4	8	15	
11	74КZ 0050-02	Головка	5	25	50	100	200	
12	76КР 0024-01	Узел суппорта	1	2	4	8	14	
13	77DE 0061-01	Зубчатое колесо I	1	2	4	10	20	
14	74КZ 0100-01	Узел кронштейна	-	-	-	2	5	Входит в D-160L
15	65DE 0462-01	Двойное колесо z12/52	1	2	4	8	15	
16	74DE 0215-01	Зубчатое колесо z37	1	2	4	8	15	
17	74DE 0131-01	Колесо сцепления	2	4	8	14	25	
18	74DE 0130-01	Сцепление	3	6	10	20	40	
19	74DE 0129-01	Поводок	3	6	10	20	40	
20	74DE 0257-01	Фрикционная вставка	2	4	8	14	25	
21	74DE 0263-01	Подающий ролик	3	6	12	20	35	
22	74DE 0272-01	Рычаг	2	4	8	14	25	

1	2	3	4	5	6	7	8	9	
23	74DE 0271-01	Ползун I	2	4	8	14	25	Входит в D-161 L	
24	74DE 0285-01	Ползун II	2	4	8	14	25		
25	74DE 0276-01	Зубчатое колесо z60	1	2	4	8	15		
26	74DE 0273-01	Зубчатое колесо z60	1	2	4	8	15		
27	74DE 0274-01	Зубчатое колесо z44	1	2	4	8	15		
28	74DE 0274-02	Зубчатое колесо z44	1	2	4	8	15		
29	74DE 0277-01	Зубчатое колесо z28	1	2	4	8	15		
30	*74KP 0500-03	Узел платы управления	-	-	1	2	3		
31	1156-112-165	Диод ВУР 401-50	-	-	1	2	3		
32	1156-112-166	Диод ВУР 401-100	-	-	1	2	3		
33	1156-300-126	Интегральная схема L297	-	-	1	2	3		
34	1156-300-125	Интегральная схема L298	1	2	3	5	6		
35	1156-300-796	Интегральная схема SN74LS374N	1	1	1	2	3		
36	1156-321-666	Интегральная схема SN75189N	1	1	1	2	3		
37	1156-321-665	Интегральная схема SN75188N	1	1	1	2	3		
38	1156-199-164	Светоизлучающий диод CQXP64	1	2	3	5	8		
39	1156-199-102	Светоизлучающий диод CQXP04	1	2	3	5	8		
40	1156-199-144	Светоизлучающий диод CQXP44	2	4	6	10	1		
41	1156-231-005	Транзистор ВД649	1	2	3	6	10		
42	1156-231-004	Транзистор ВД648	1	1	2	3	5		
43	1156-420-080	Оптрон СNMP63	-	1	2	3	5		
44	1158-650-960	Переключатель 8P	-	1	2	3	5		
45	1158-650-957	Переключатель 4P	-	-	1	2	3		
46	74KP 0512-01	Плата датчика PE	-	-	1	2	3		
47	74KP 0522-01	Плата датчика CL	-	-	1	2	3		
48	74KP 0500-01	Узел платы управления	-	-	1	2	3		
49	1156-321-190	Стабилизатор UL7505L	-	-	1	2	3		
50	74KP 0536-01	Пленочная клавиатура	-	-	1	2	3		Входит в D-160L