

ZAKŁADY MECHANICZNO-PRECYZYJNE
MERA-BŁONIE
05-870 Błonie, ul.Grodziska 15

DALEKOPIS ELEKTRONICZNY
DE - 110

TOM III

OPIS TECHNICZNY
SCHEMATY ELEKTRYCZNE

710T 0002-011

O S T R Z E Ż E N I A

Drukarki są produkowane w wersjach przystosowanych do różnych napięć zasilających.

Przed podłączeniem do sieci sprawdzić wartość napięcia podaną na tabliczce znamionowej.

Ze względu na NAPIĘCIE NIEBEZPIECZNE występujące w urządzeniu, obudowa winna być zdejmowana wyłącznie przez przeszkolony personel.

C H R O N I Ć P R Z E D W I L G O C I Ą !

Producent zastrzega sobie prawo wprowadzania zmian w urządzeniu, podnoszących jego walory użytkowe, bez uwidocznienia tego w niniejszym podręczniku.

SPIS TREŚCI TOMU III

1. Schemat połączeń kablowych płytki 71-1000	ark 1
2. Schemat połączeń kablowych pakietu 71-1002	ark 1
3. Schemat połączeń kablowych pakietu 54-1008	ark 1
4. Schemat elektryczny płytki 71-1000	ark 6
5. Schemat elektryczny pakietu 71-1002	ark 5
6. Schemat elektryczny pakietu 54-1008	ark 4
7. Schemat elektryczny płytki 54-1020	ark 1
8. Schemat elektryczny płytki 71-1024	ark 1
9. Schemat elektryczny płytki 71-1004	ark 2
10. Schemat elektryczny klawiatury typ C-262.8	ark 2
11. Schemat elektryczny płytki 71-1026	ark 1

Złącze Z1

Nr. styku	Nazwa sygnału
1	0V
2	CKI
3	DS1

Złącze ZN

Nr. styku	Nazwa sygnału
1,2,3	0V
4	+12V
5	RES
6	-12V
7	+5V
8,9,10	0V

Złącze Z7

Nr. styku	Nazwa sygnału
1	+5V
2	V _{AV}
3	SID
4	RES
5	0V
6	CSDA
8	+12V

Złącze ZJ

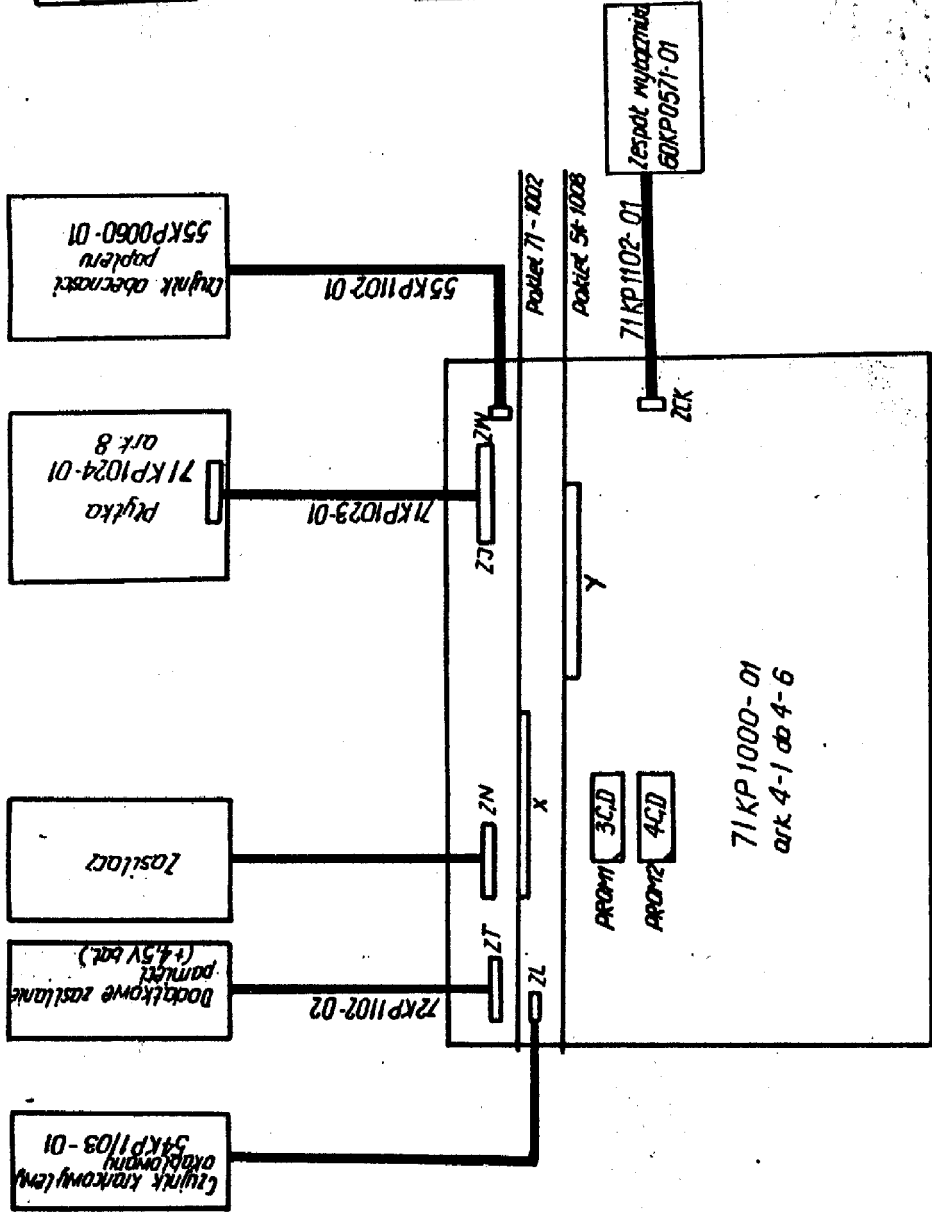
Nr. styku	Nazwa sygnału
1	+5V
9,10	0V
12	BEEP

Złącze ZM

Nr. styku	Nazwa sygnału
1	+5V
2	0V
3	CDAP

Złącze ZK

Nr. styku	Nazwa sygnału
1	CKL
2	0V



Schemat połączeń kablowych
Płytki 71-1000
1
DE110

Złącze ZG

Nr. styku	Nazwa sygnału
1	20KHz1
2	20KHz2
4	+5V
5	0V
6	+12 VL

Złącze ZBL

Nr. styku	Nazwa sygnału
1	a2
2	b2
3	b1
4	a1

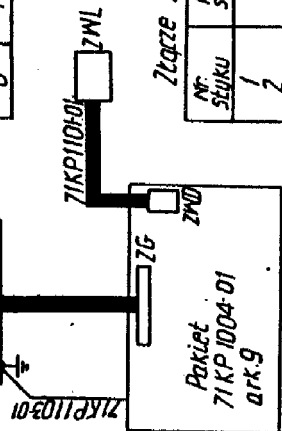
Złącze ZD

Nr. styku	Nazwa sygnału
3	IKD0
4	IKD1
5	IKD2
6	IKD3
7	IKD4
8	IKD5
9	0V
10	IKD2
11	IKD13
12	IKD14
13	IKD15
15	+5

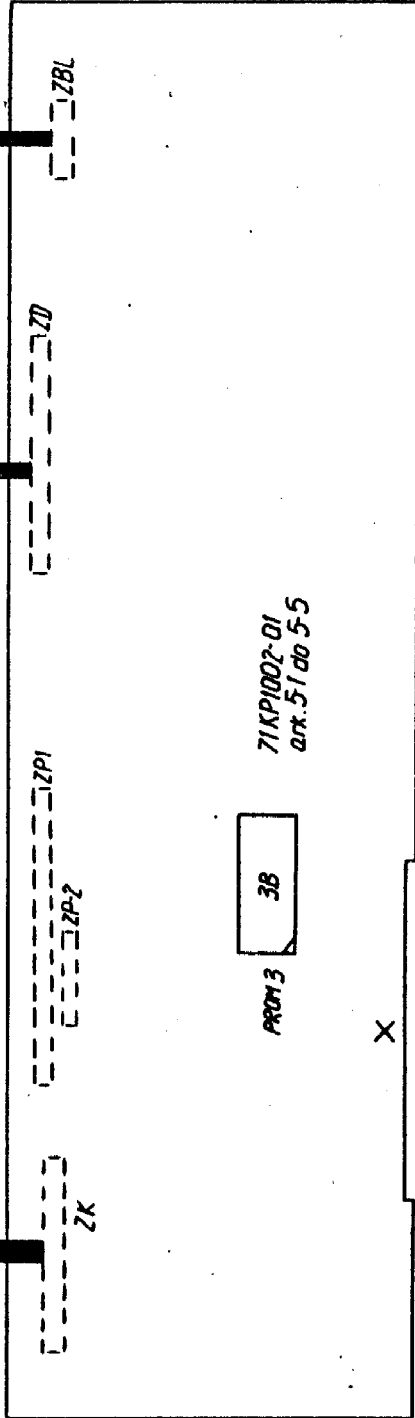
Złącze ZWD

Nr. styku	Nazwa sygnału
1	LA
2	LD
3	LL
4	LB

Zasilacz



Płyta kpl. 71KP1026-01 ark.11



Złącze ZK

Nr. styku	Nazwa sygnału	Nazwa sygnału
1	0V	OKD2
2	0V	OKD4
3	OKD1	OKD6
4	OKD3	+27*
5	OKD5	+82*
6	+24*	+83*
7	+81*	+84*
8	+5V	+5V
9	+5V	0V
10	+5V	0V
11	0V	
12	STROB	
14	OKDφ	
15		

38

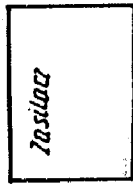
71KP1002-01
ark.51 do 55

71KP1009-01
ark.4-1 do 4-6

Schemat połączeń kablowych
pakietu 71-1002

Złącze Z2

Nr. styku	Wz. styku	Wz. styku (V)
2	2.3.4	+30
3	6.7.8.9	0

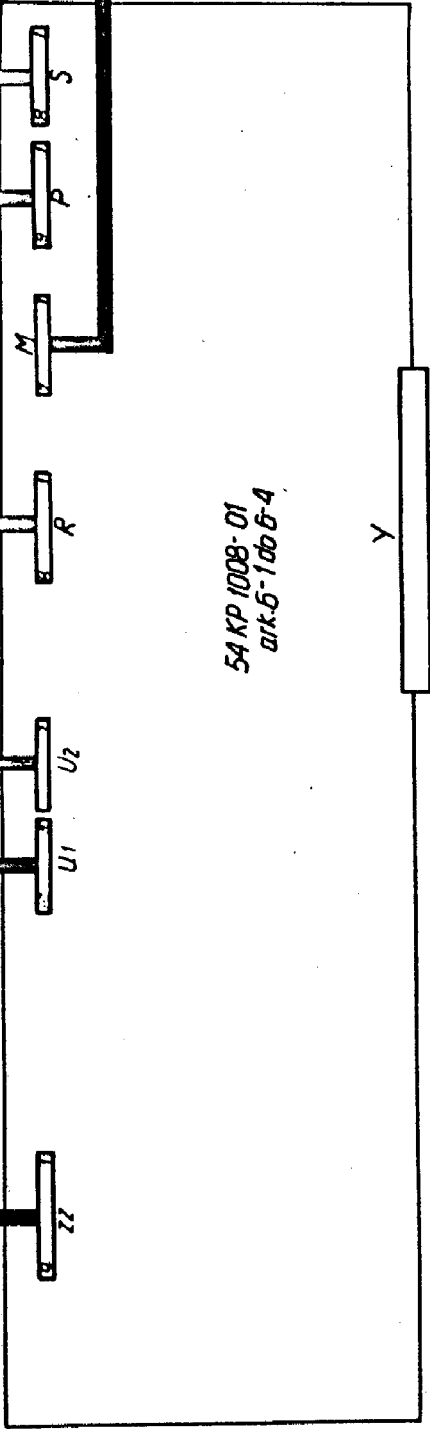
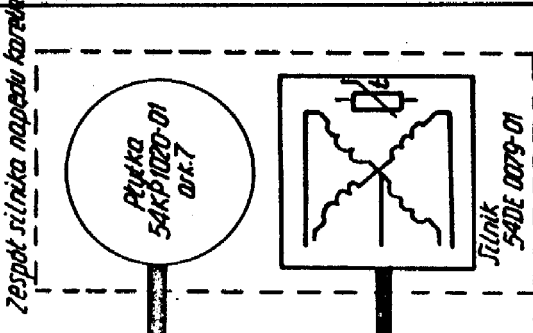
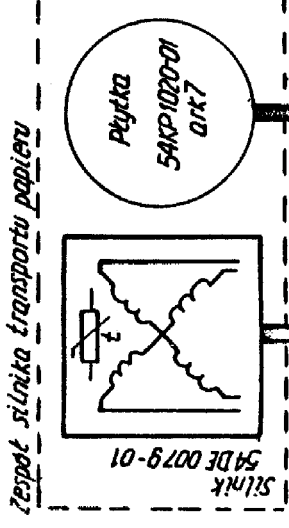
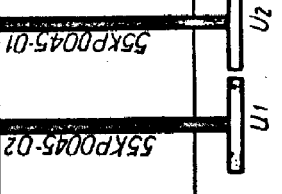
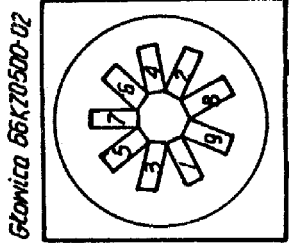


Złącze U1

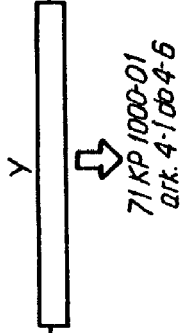
Nr. styku	Nazwa styku	Nazwa sygnału
2	E5	
3	E6	
4	E8	
5	E7	
6,7	ELW	

Złącze U2

Nr. styku	Nazwa styku	Nazwa sygnału
2	E1	
3	E9	
4	E2	
5	F3	
6	E4	



54 KP 1008-01
ark.5-1 do 6-4



Złącze S(0)

Nr. styku	Nazwa styku	Nazwa sygnału
1	PK 3φ	(PK 7φ)
2	PK 2φ	(PK 6φ)
3	PK 1φ	(PK 5φ)
4	PK 0φ	(PK 4φ)
5	+12V	(+12V)
6	+5V	(+5V)
7	0V	(0V)
8	-12V	(0V)
9		(-12V)

Złącze R

Nr. styku	Nazwa styku	Nazwa sygnału
1	S2W	
2	S1W	
3	S4W	
4	S3W	
5,6	S0W	
7	L	
8	NTCW	

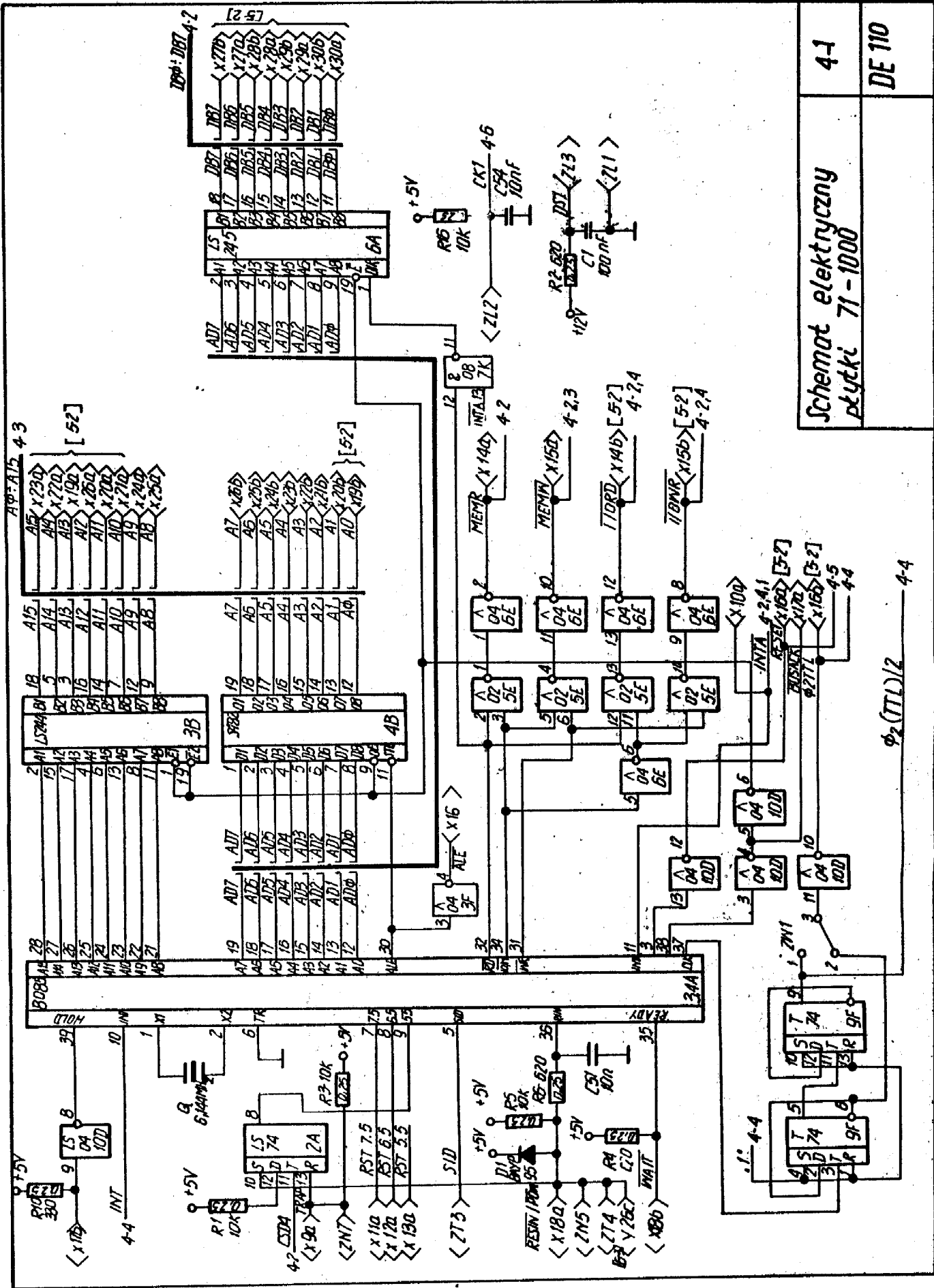
Złącze M

Nr. styku	Nazwa styku	Nazwa sygnału
1	S2K	
2	S1K	
3	S4K	
4	S3K	
5	S0K	
6	L	
7	NTCK	

Schemat połączeń kablowych
pakietu 54-1008

3

DE110

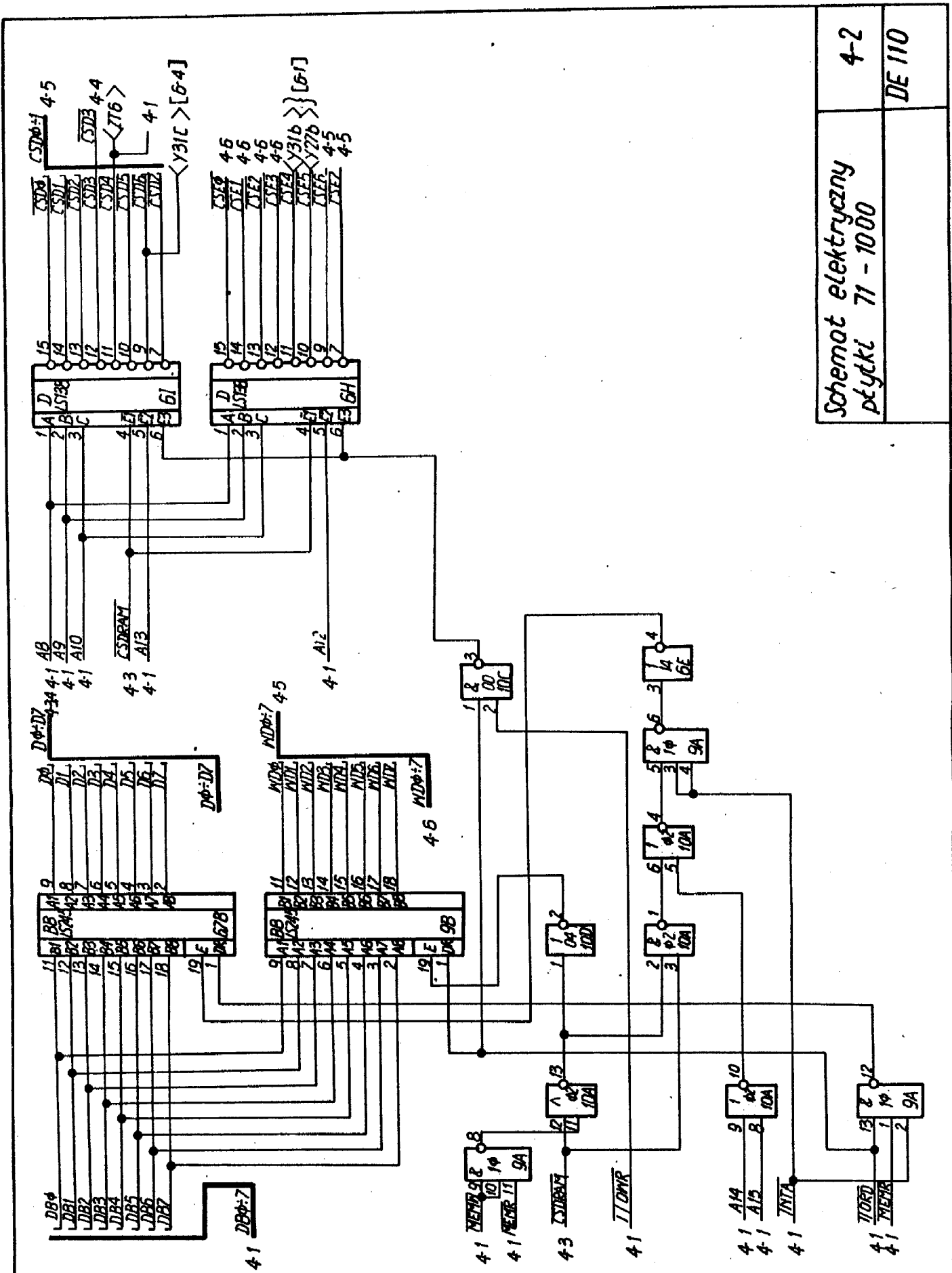


Schemat elektryczny
 płytki 71-1000

4-1

DE 110

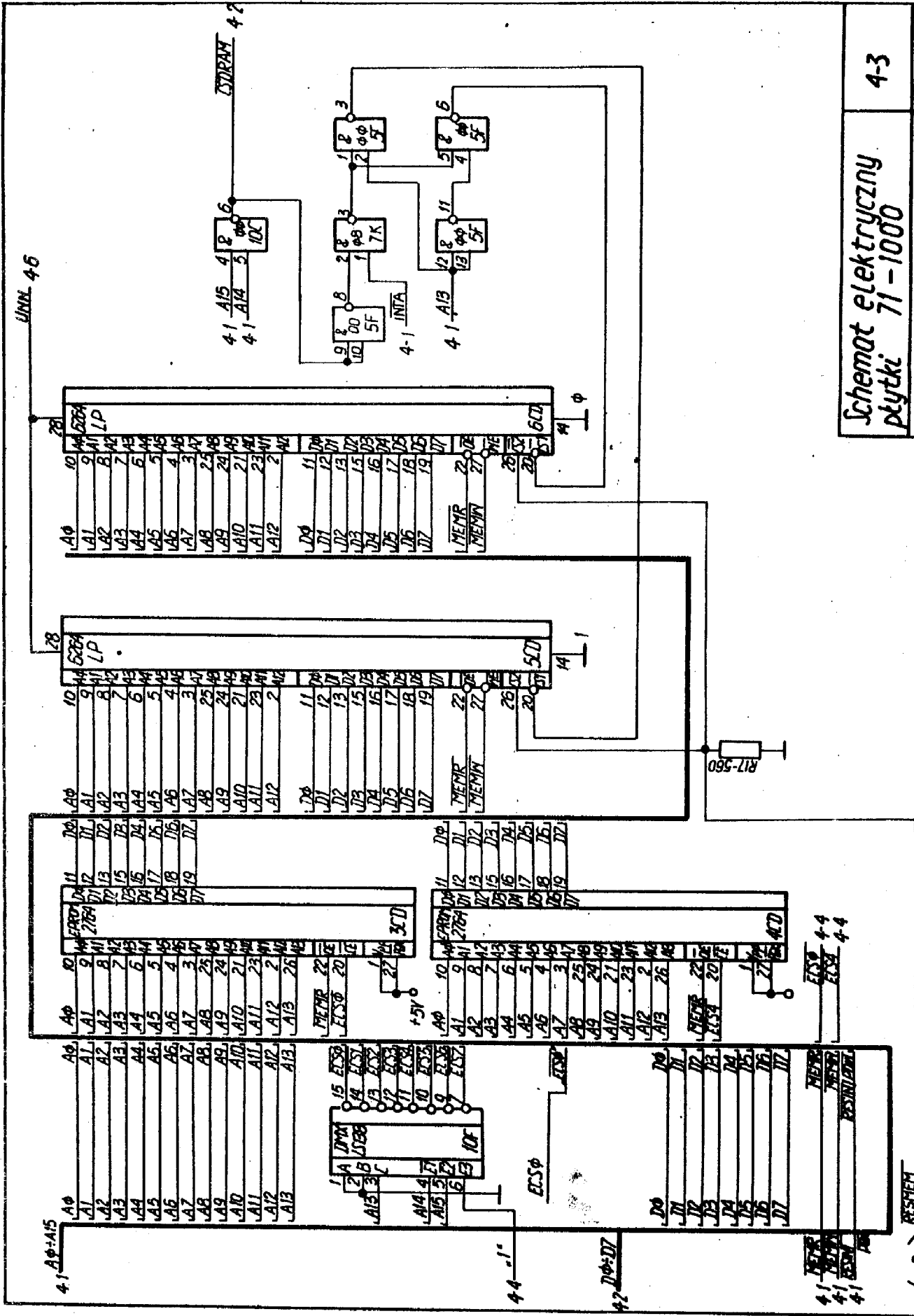
φ₂(TTL)/2 4-4



Schemat elektryczny
 płytki 71 - 1000

4-2

DE 110

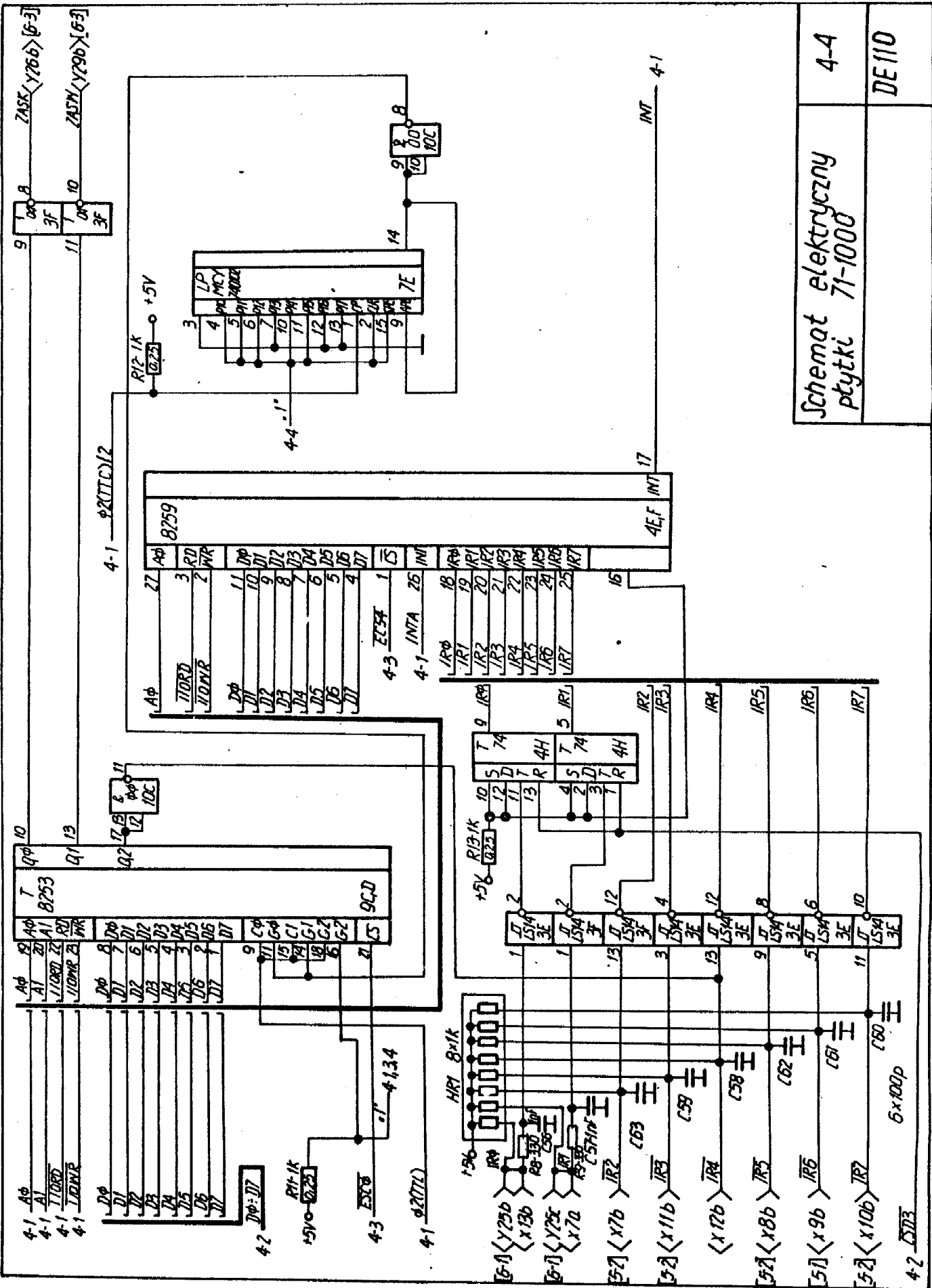


Schemat elektryczny
 płytki 71-1000

4-3

DE110

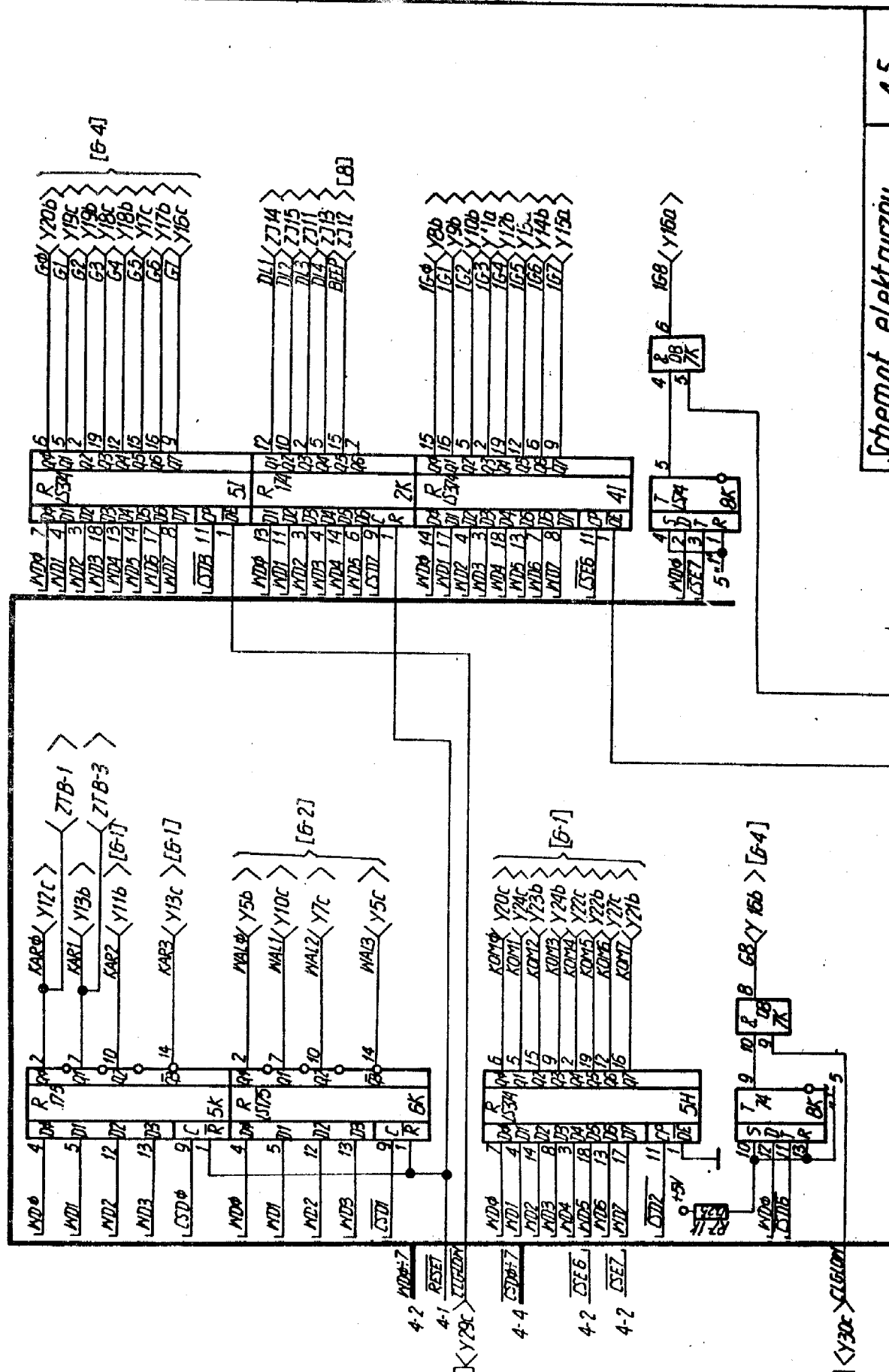
(x80) RESHEN



Schemat elektryczny
 płytki 71-1000

4-4

DE110



Schemat elektryczny
 płytki 71-1000

4-5

DE 110

4-2 MND0-7

4-1 RESET

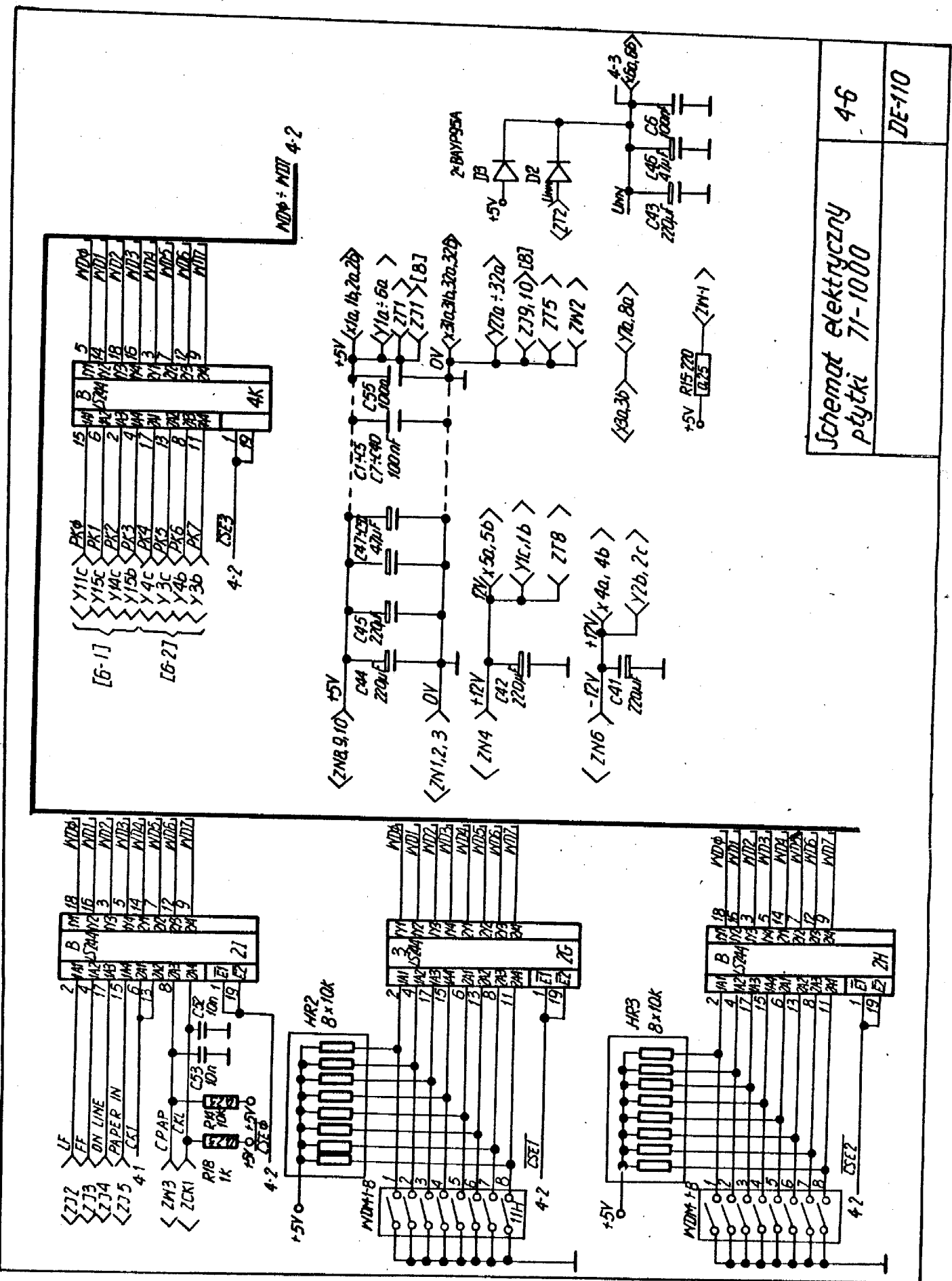
4-4 LST0-7

4-2 LST6

4-2 LST1

[G-4] <Y30c>

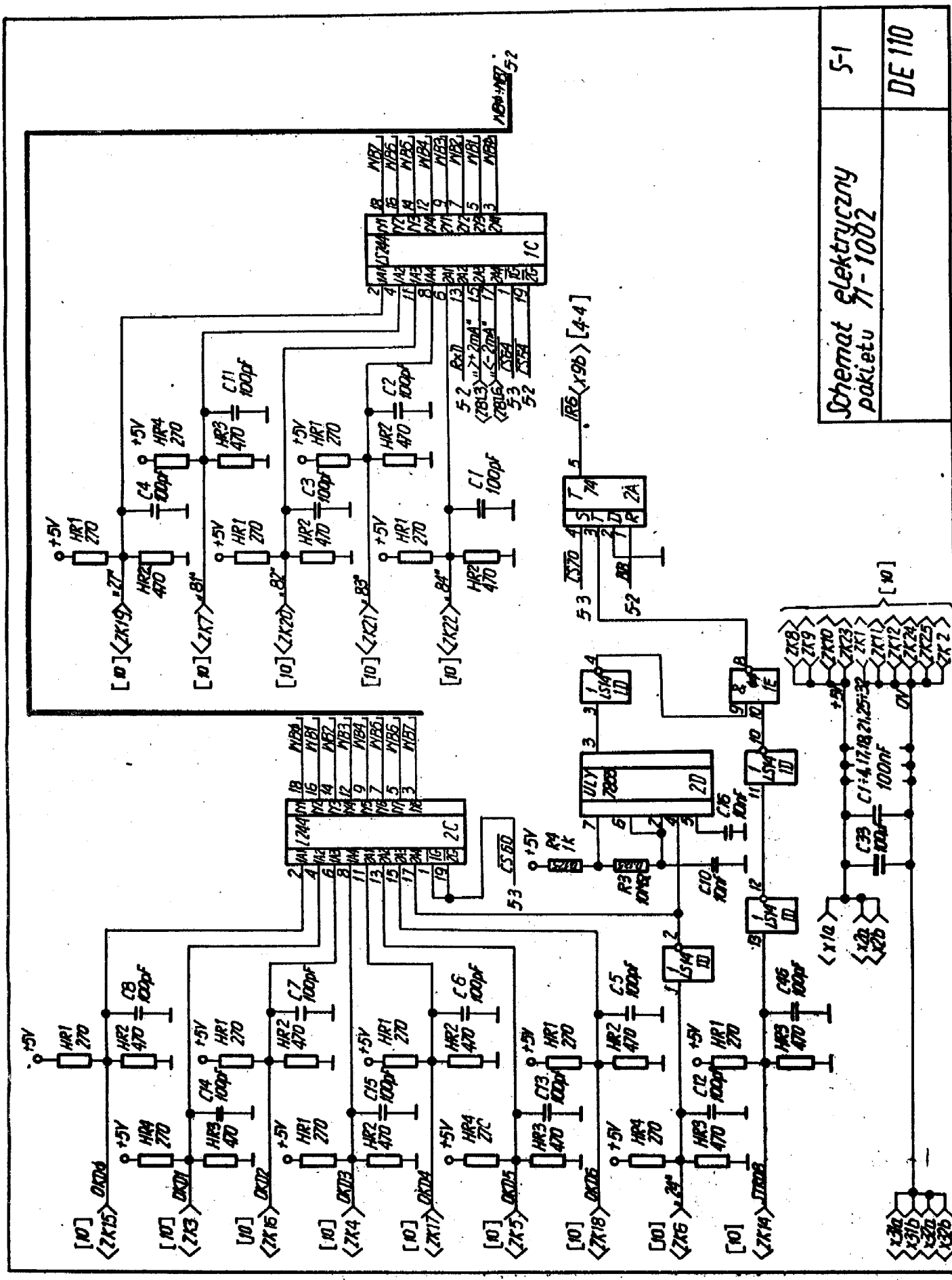
<Y17a>
 <Y18a>



Schemat elektryczny
płytki 71-1000

4-6

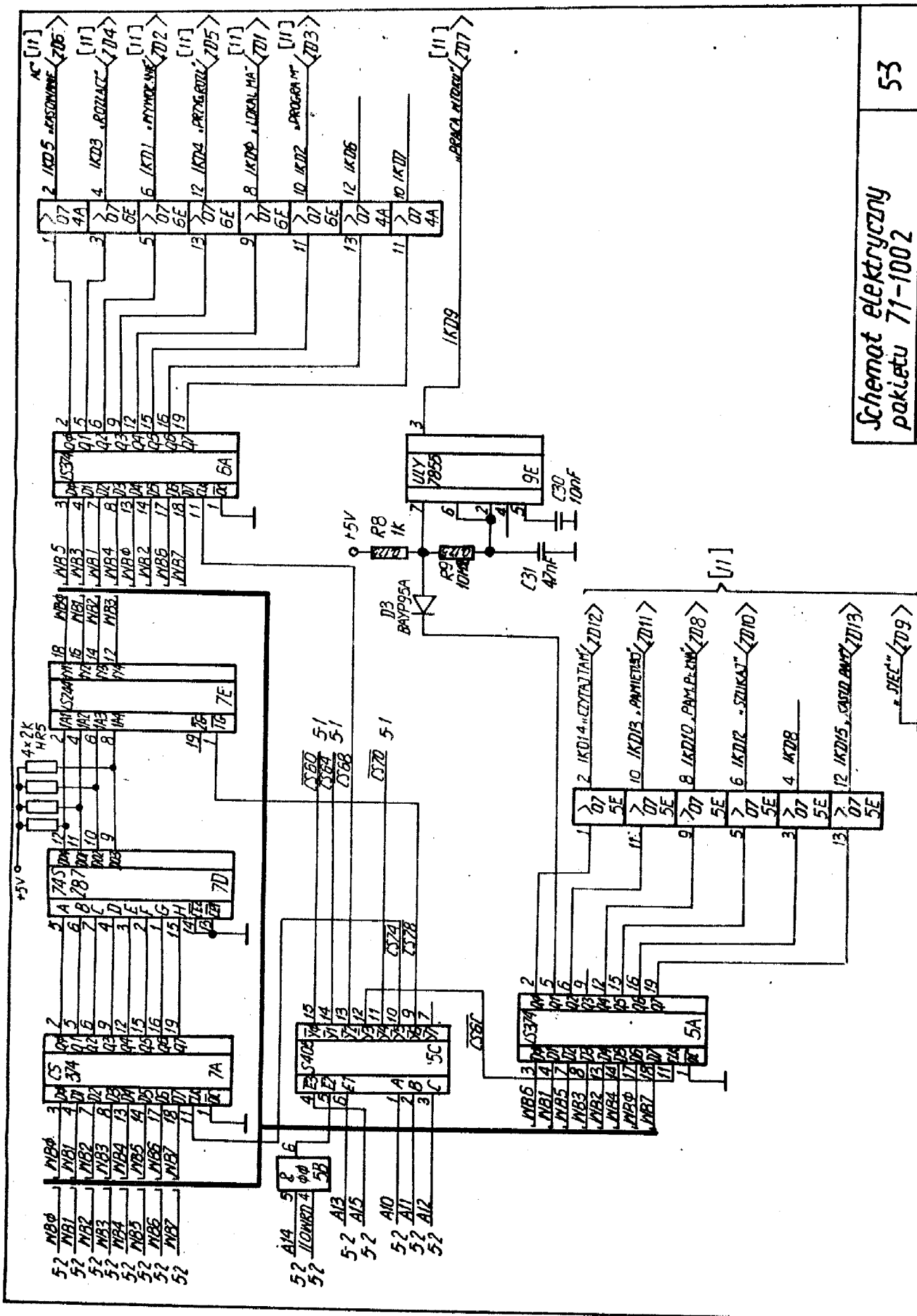
DE-110



Schemat elektryczny
pakietu 71-1002

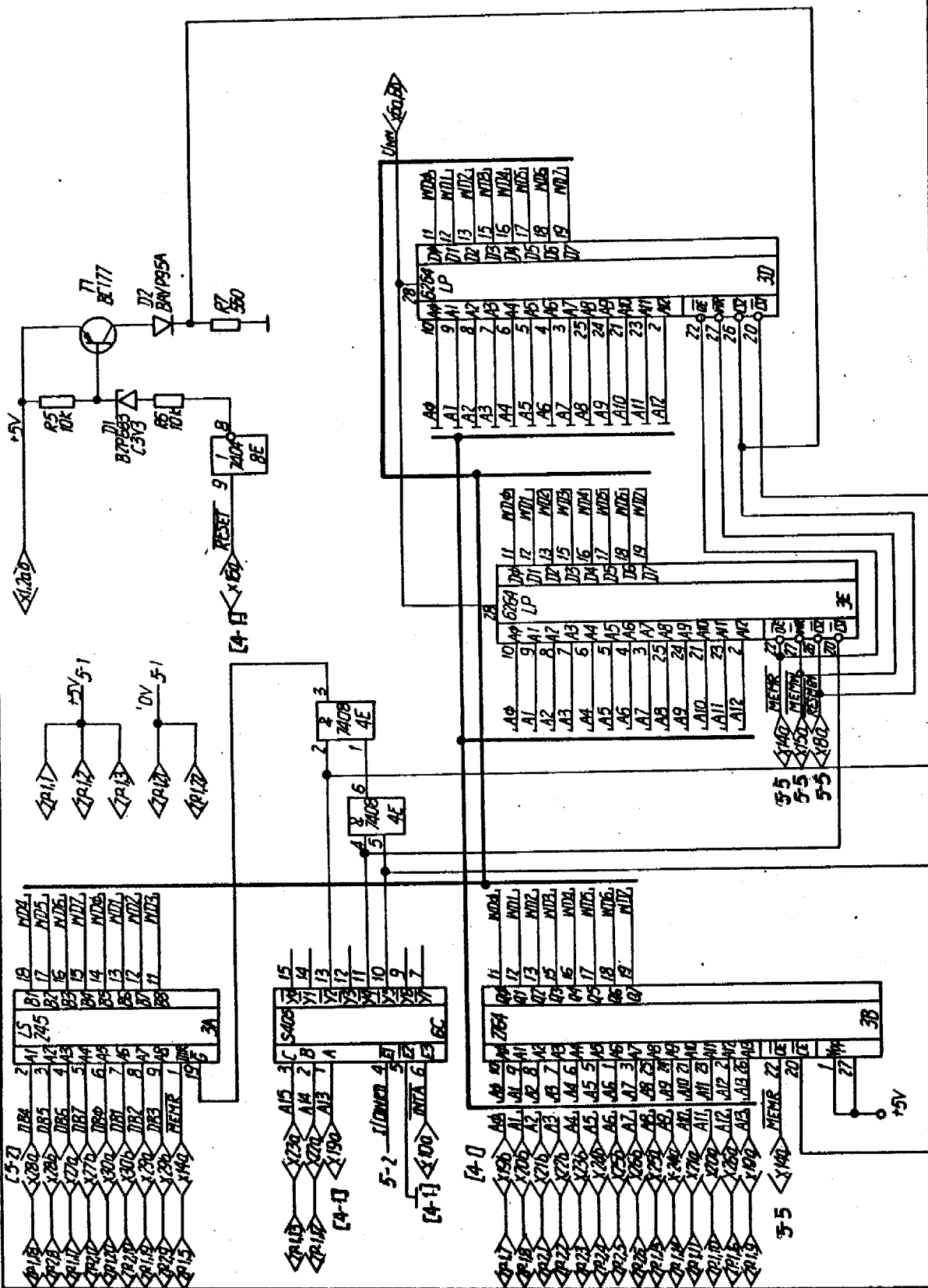
5-1

DE 110



Schemat elektryczny
 pakietu 71-1002

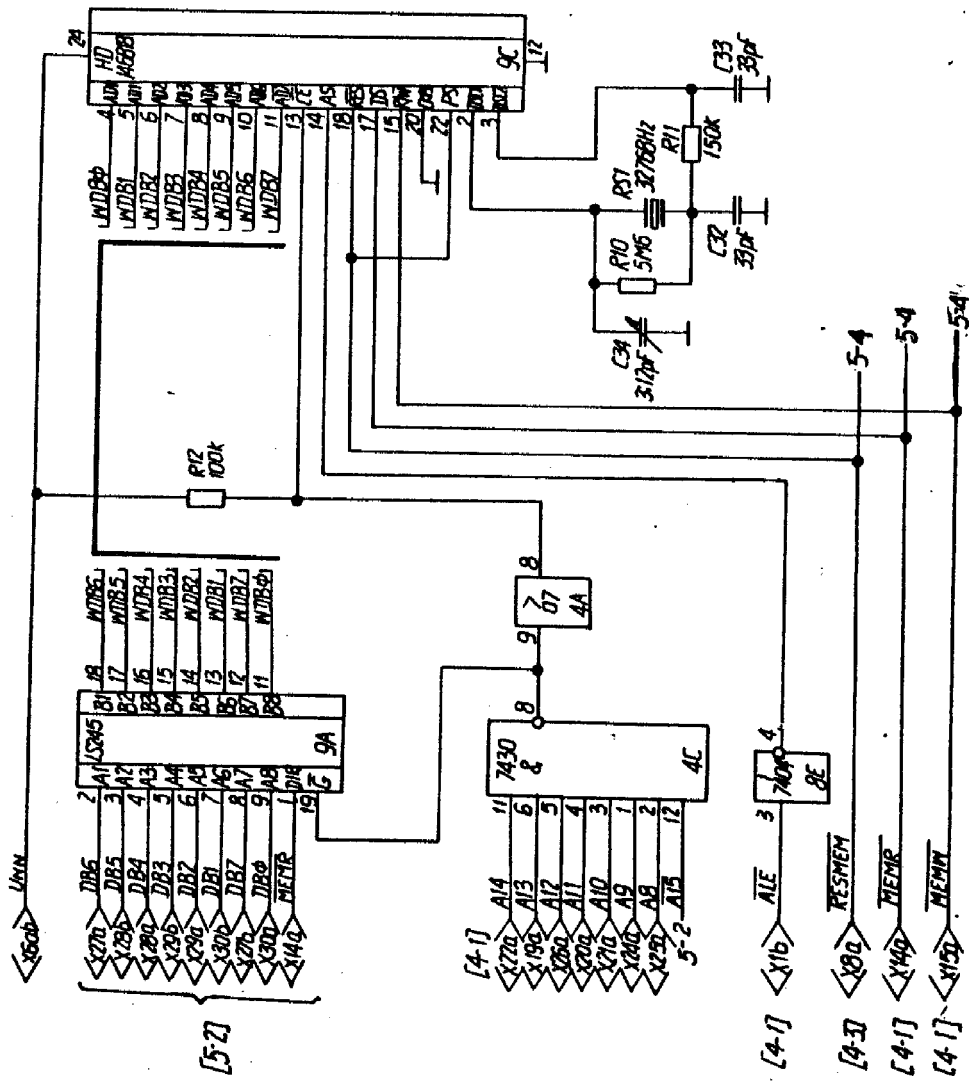
53
DE110



Schemat elektryczny
pakietu 71-1002

5-4

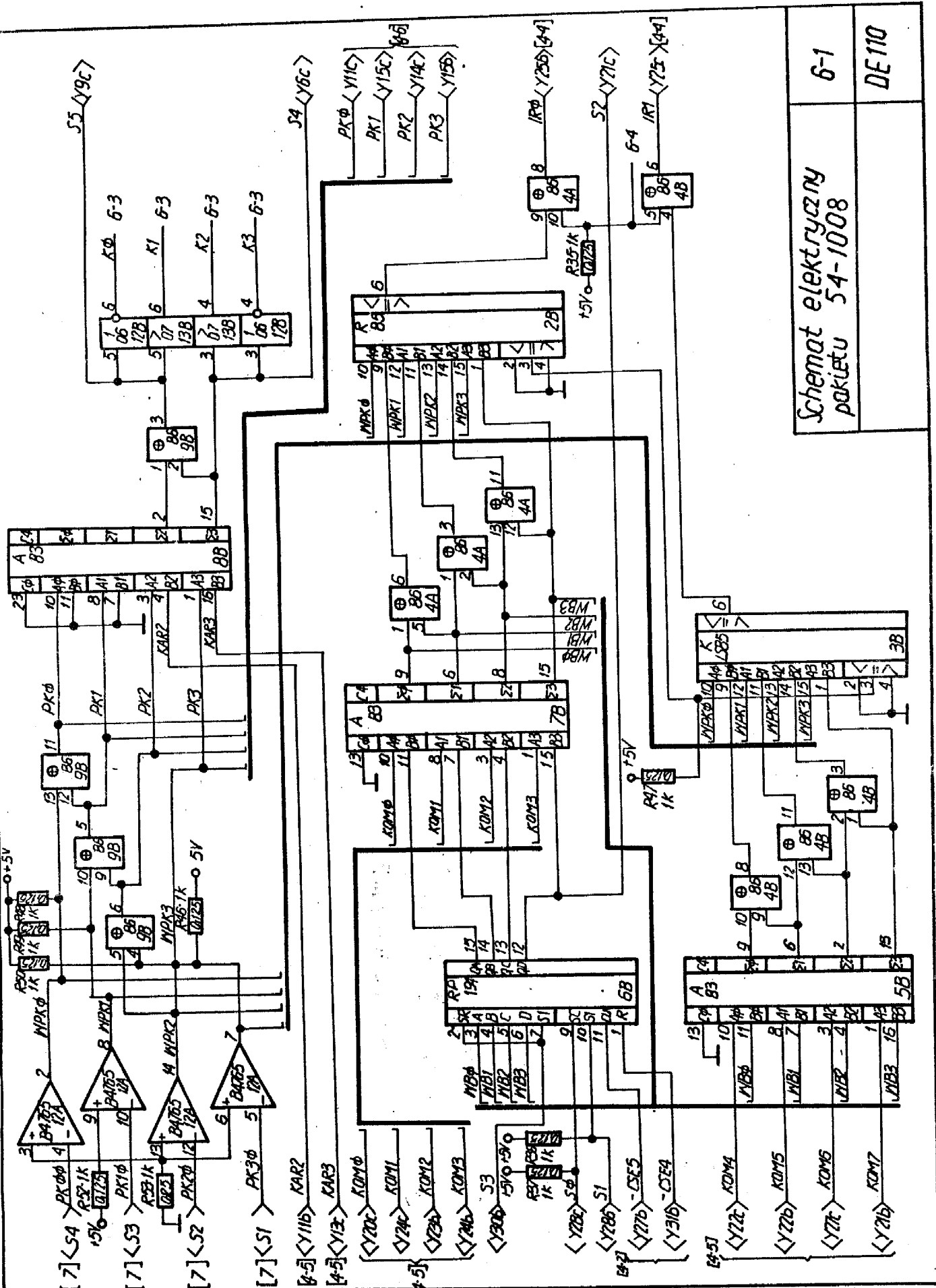
DE110



Schemat elektryczny
pakietu 71-1002

55

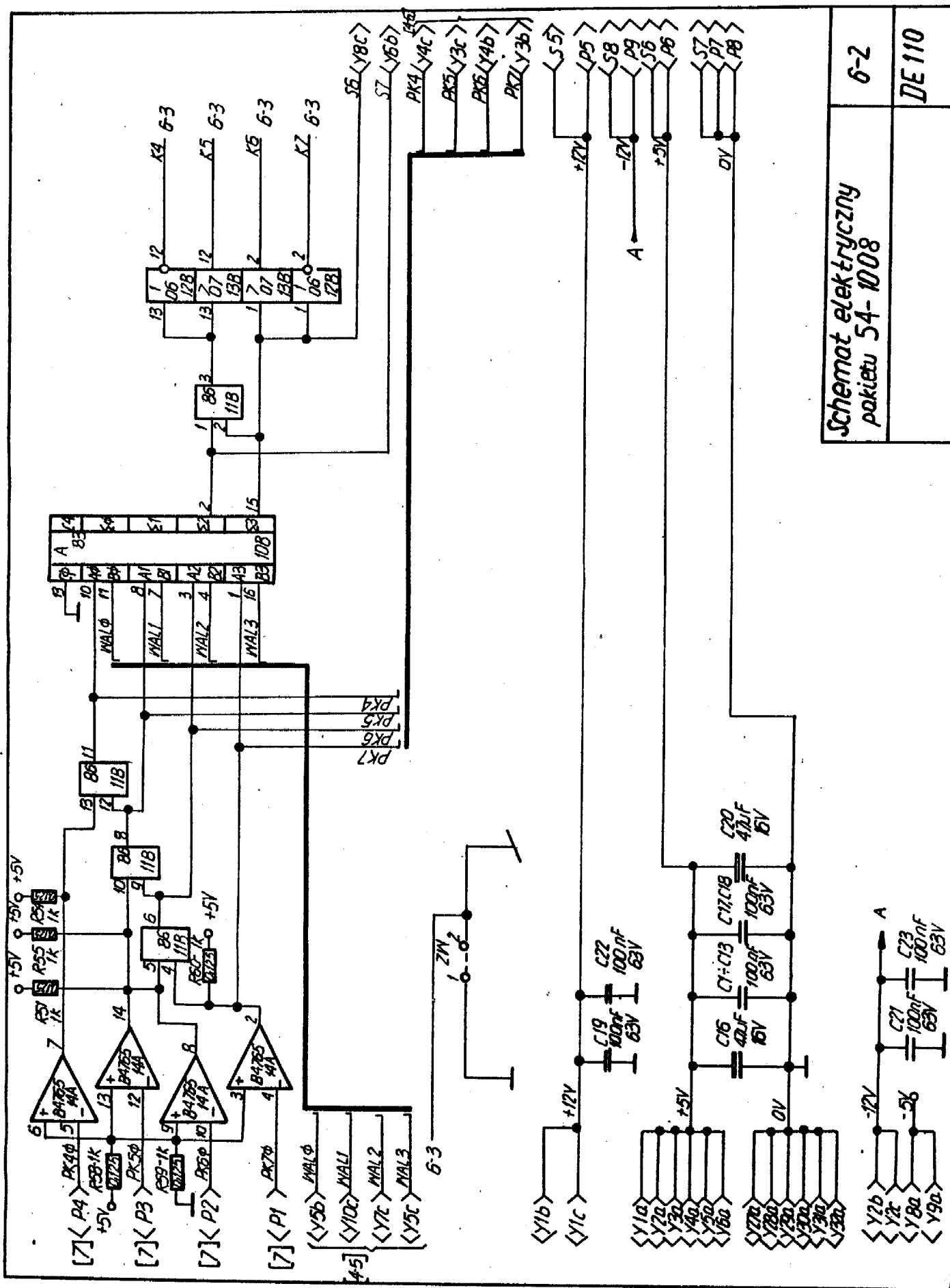
DE110



Schemat elektryczny
pakietu 54-1008

6-1

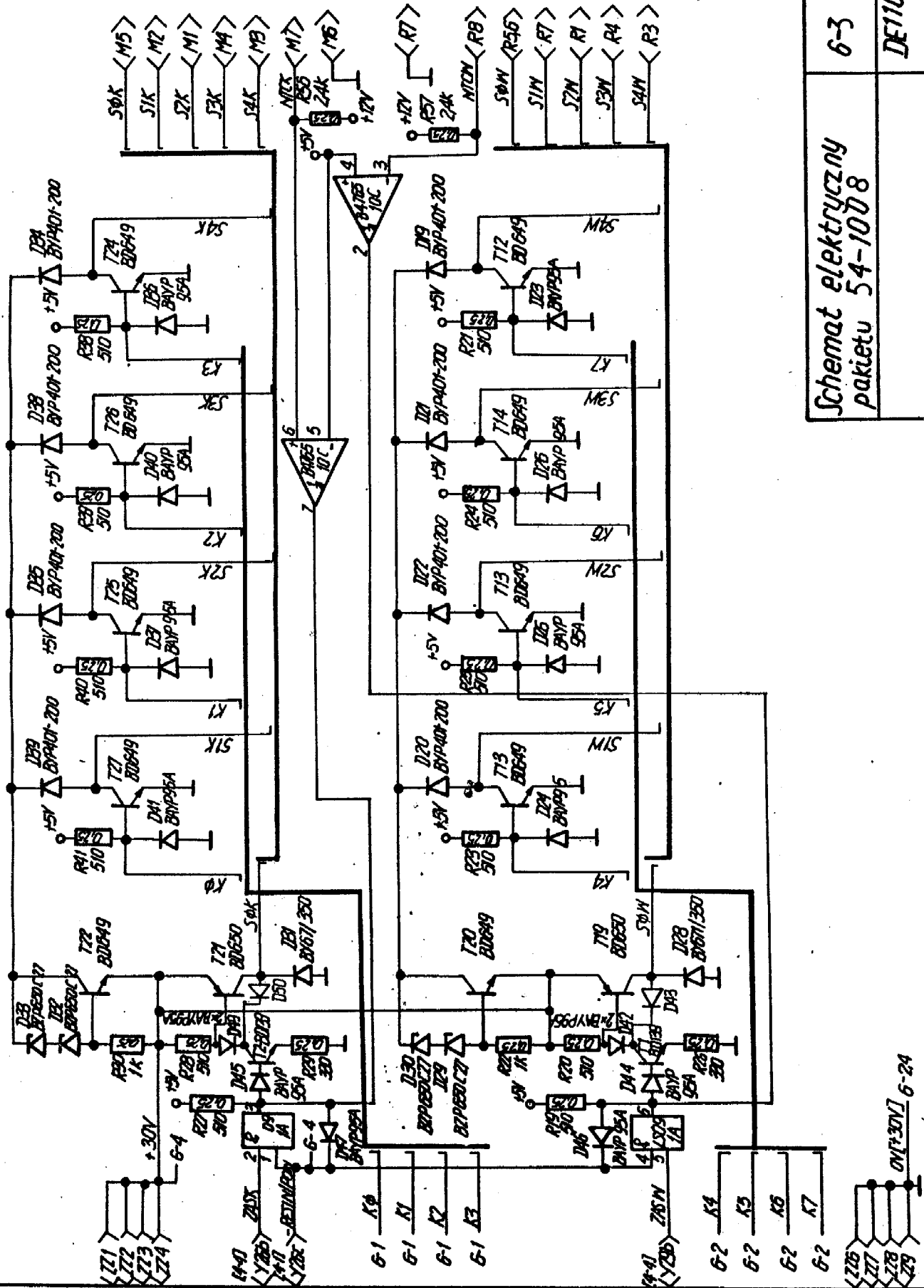
DE 110



Schemat elektryczny
pakietu 54-1008

6-2

DE110

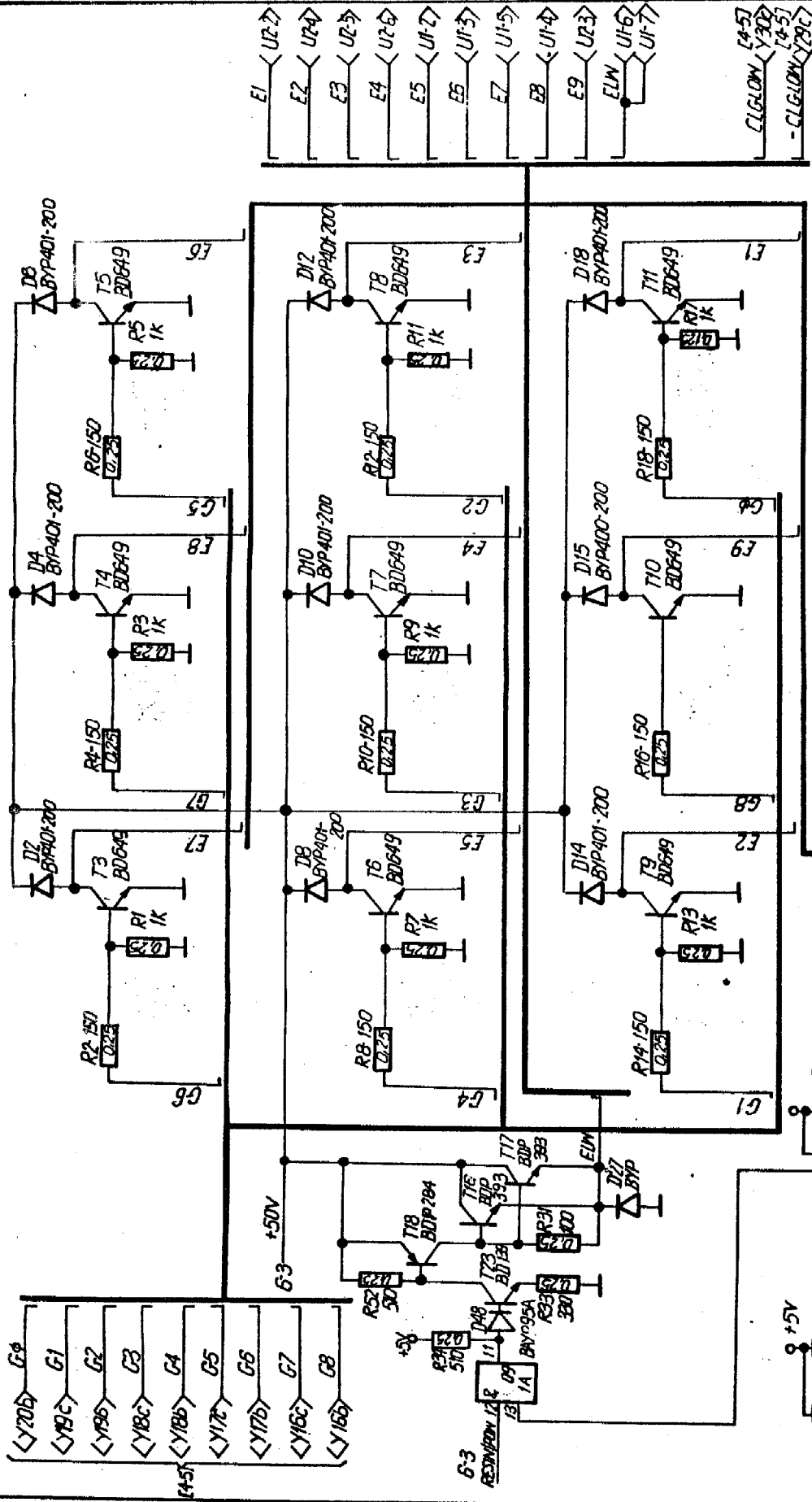


Schemat elektryczny
 pakietu 54-1008

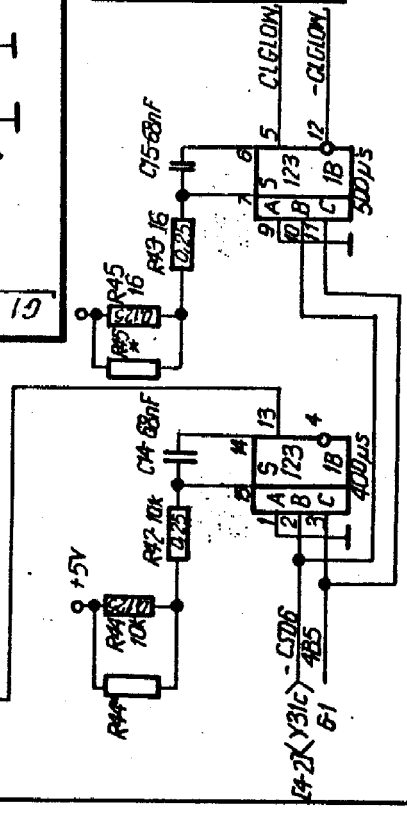
6-3

DE110

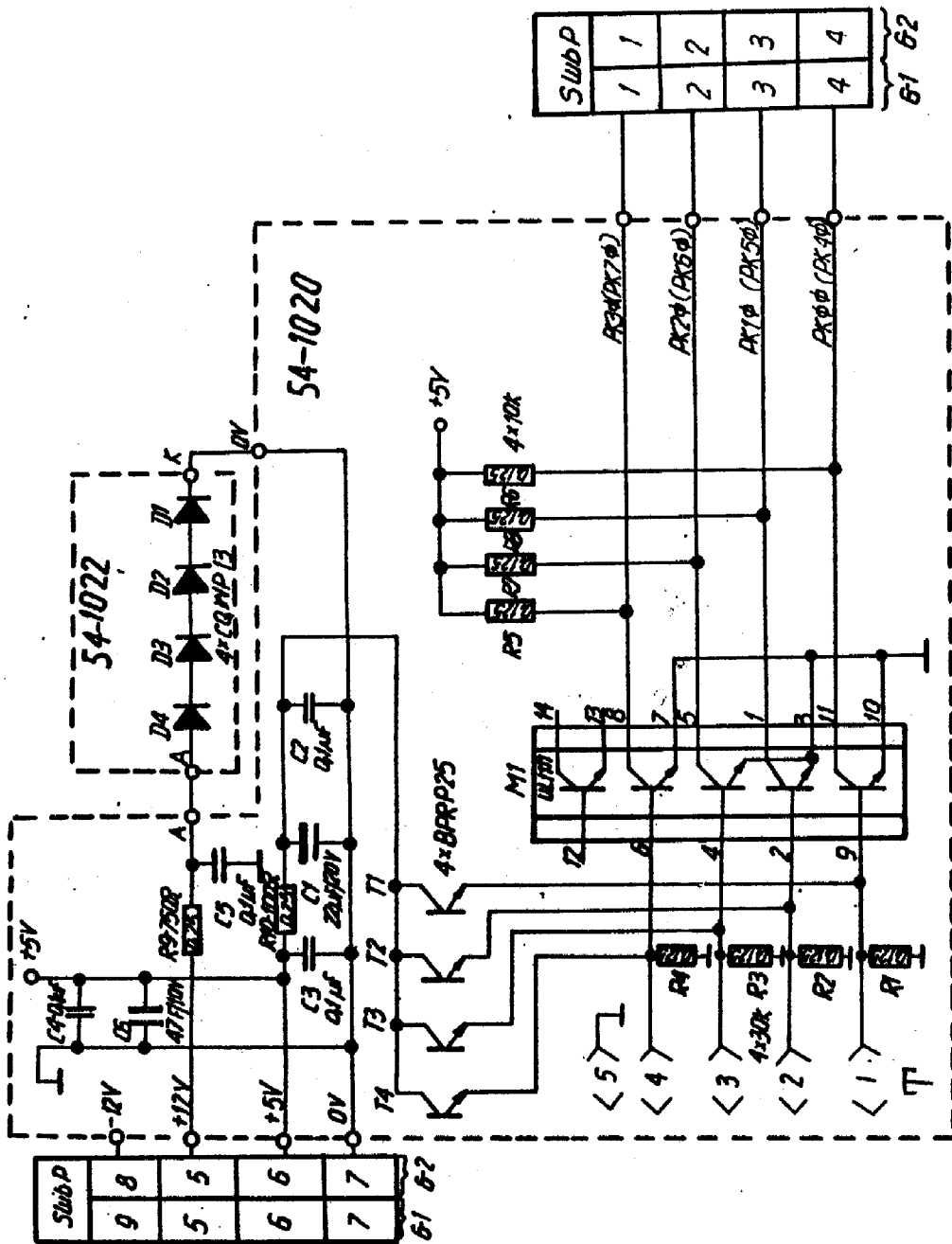
0V(+30V) 6-24



Rezystor R45* dobrać z zakresu 2-9kΩ w celu otrzymania
na wyjściu układu 185 impulsów o ok. 500μs
Rezystor R44* dobrać z zakresu 1-4,7kΩ w celu otrzymania
na wyjściu układu 1813 impulsów o ok. 400μs



Schemat elektryczny pakietu 54-1008	6-4
	DE110



Sub P	9	5	6	7
	8	5	6	7

61 62

Sub P	1	2	3	4
	1	2	3	4

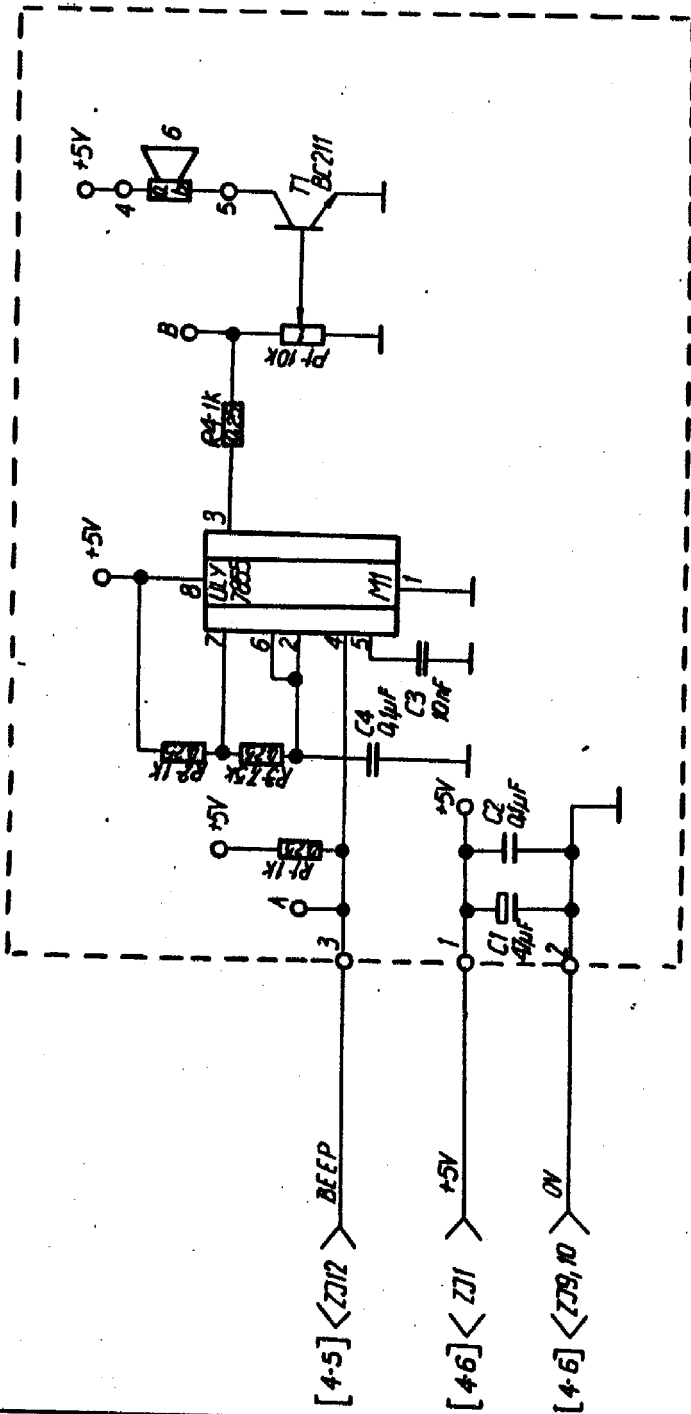
61 62

1. Nazwy sygnałów podane w nawiasach dotyczą napięć wejściowych

Schemat elektryczny
płytki 54-1020

7

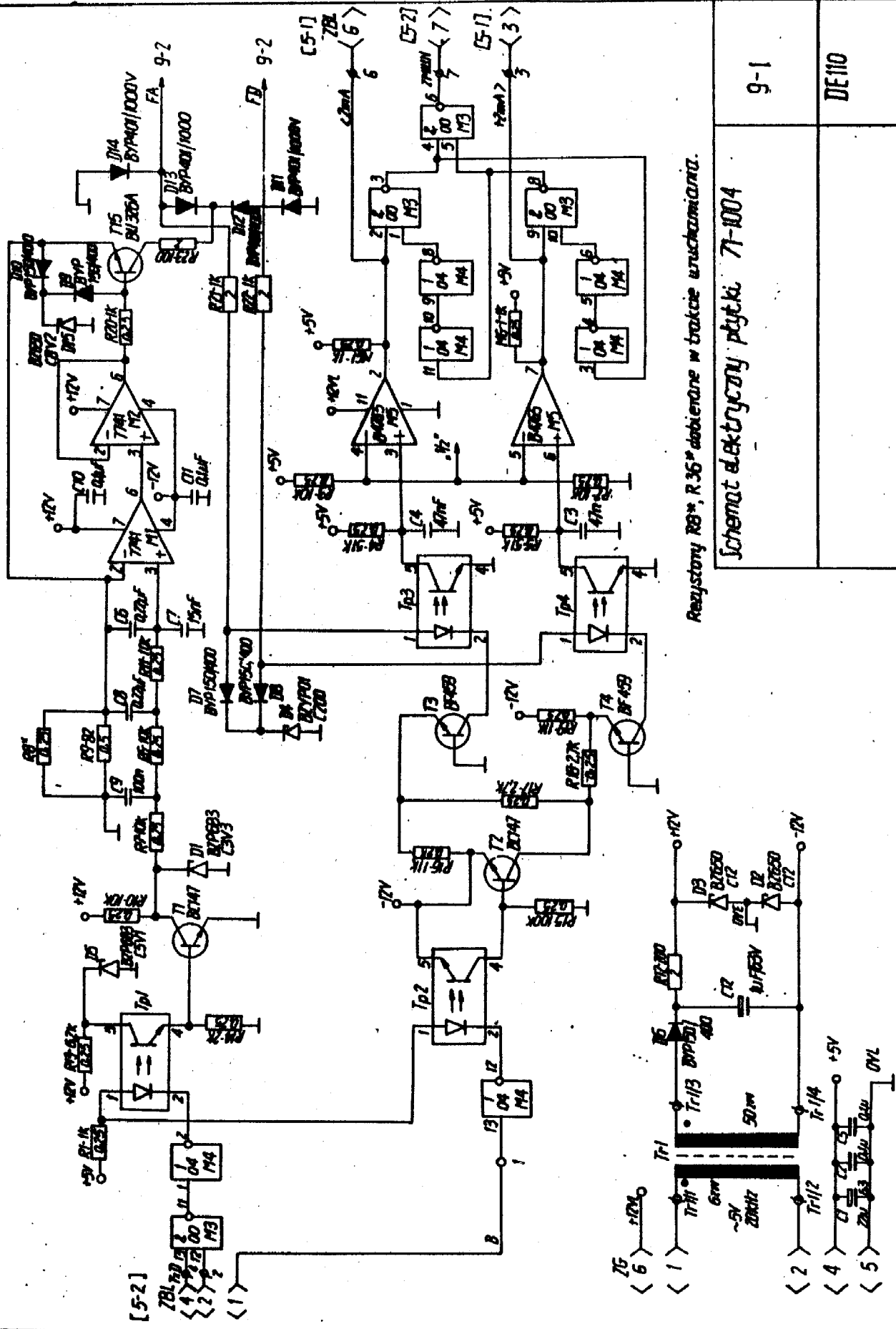
DE110



Schemat elektryczny
 płytki 71-1024

8

DE 110



Rezystory R8*, R36* dobrane w trakcie uruchamiania.

Schemat elektryczny płytki 71-1004

9-1	
	DE110

[5-2]

[5-1]

[5-2]

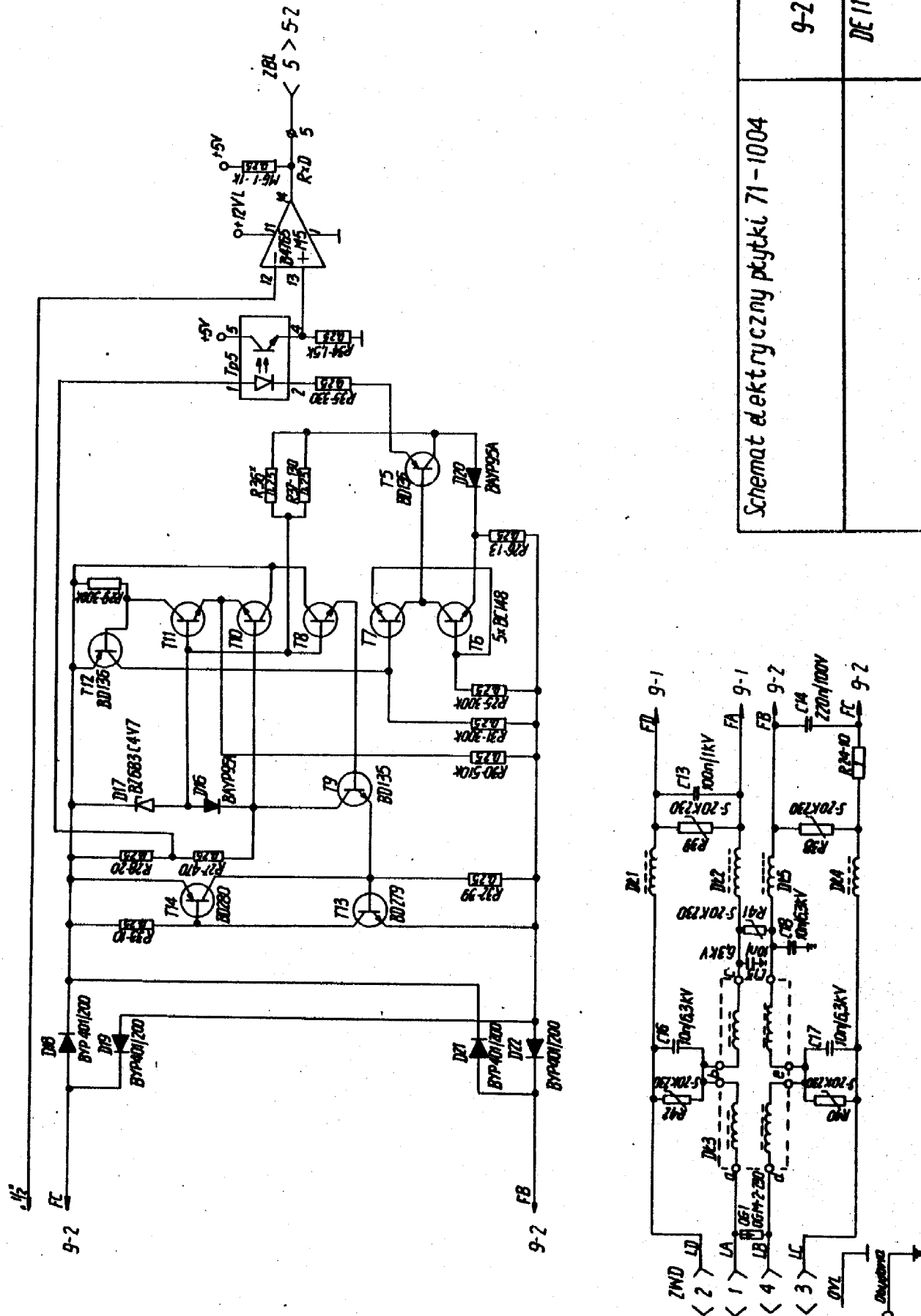
[5-1]

[5-1]

[5-1]

[5-1]

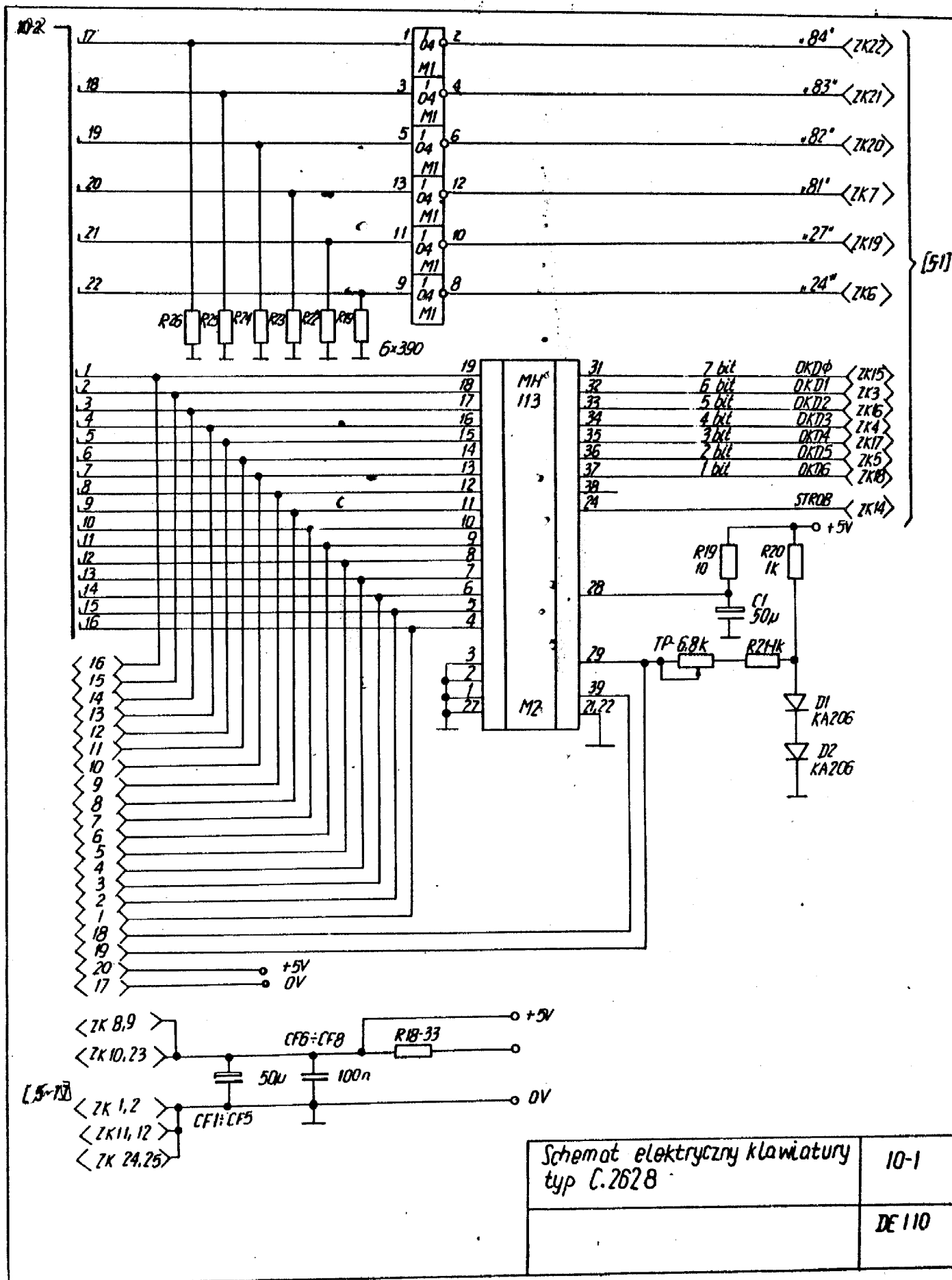
[5-1]



Schemat elektryczny płytki 71-1004

9-2

DE 110



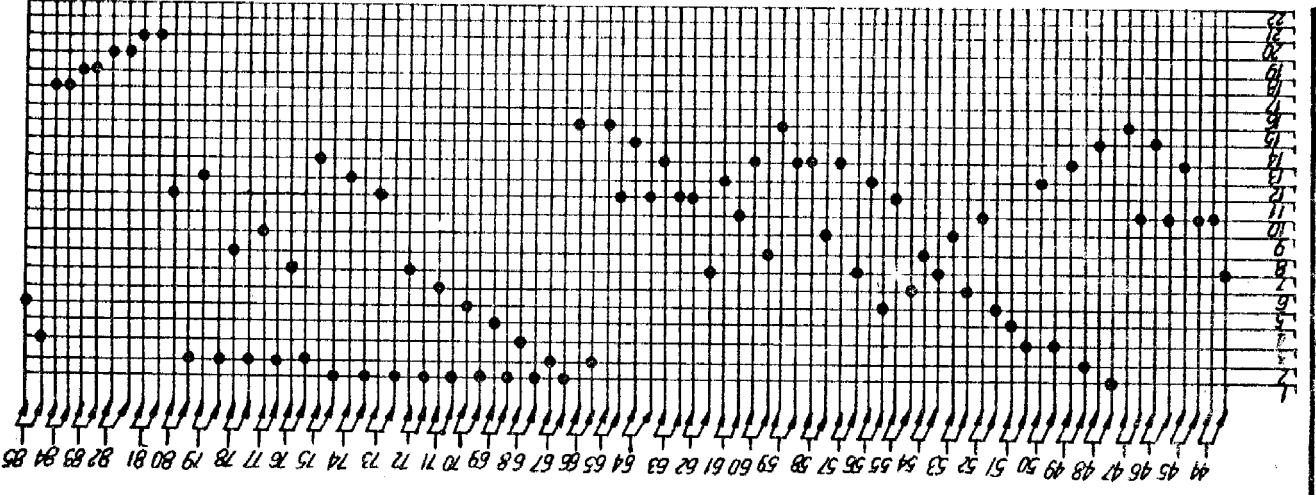
Schemat elektryczny klawiatury typ C.2628

10-1
DE 110

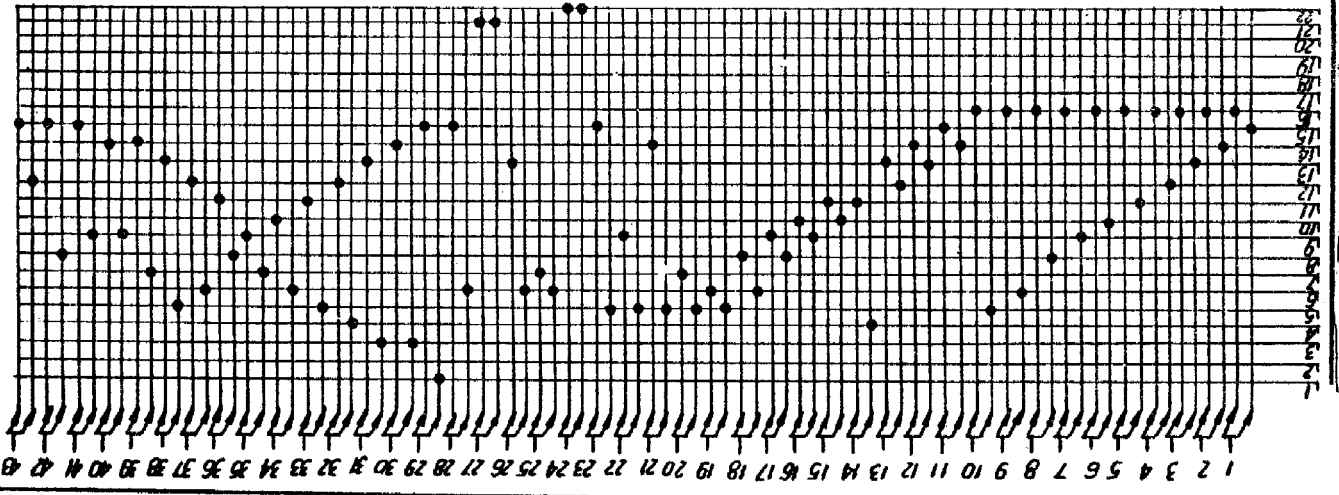
Schemat elektryczny klawiatury
typ C.2628

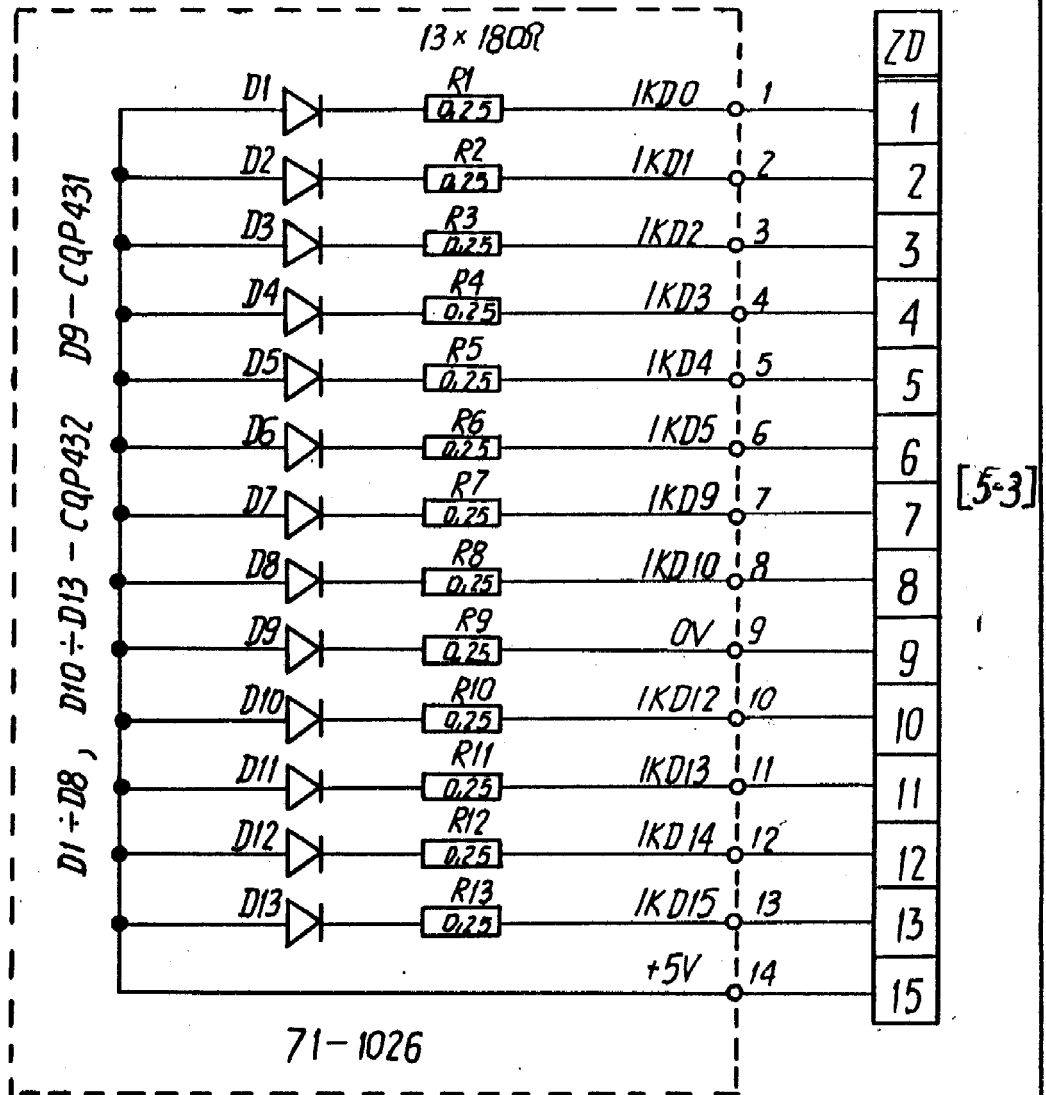
10-2

DE 110



10-1





Schemat elektryczny płytki 71-1026	11
	DE 110