

ZAKŁADY MECHANICZNO-PRECYZYJNE
MERA-BŁONIE
05-870 Błonie, ul. Grodziska 15

DALEKOPIS ELEKTRONICZNY

DE - 110

KATALOG CZĘŚCI SKŁADOWYCH
71KC 8001-011

O S T R Z E Ż E N I A

Drukarki są produkowane w wersjach przystosowanych do różnych napięć zasilających.

Przed podłączeniem do sieci sprawdzić wartość napięcia podaną na tabliczce znamionowej.

*

Ze względu na NAPIĘCIE NIEBEZPIECZNE występujące w urządzeniu, obudowa winna być zdejmowana wyłącznie przez przeszkolony personel.

*

C H R O N I Ć P R Z E D W I Ł G O C I Ą

*

Producent zastrzega sobie prawo wprowadzania zmian w urządzeniu, podnoszących jego walory użytkowe, bez uwidocznienia tego w niniejszym podręczniku.

SKŁAD DOKUMENTACJI TECHNICZNO-RUCHOWEJ:

Tom I	Paszport-Formularz	71FT 0001-011
Tom II	Opis Techniczny	710T 0001-011
Tom III	Opis techniczny- Schematy Elektryczne	710T 0002-011
Tom IV	Instrukcja Eksploatacji	71IE 0001-011
Tom V	Katalog Części Składowych	71KC 0001-011
Tom VI	DTR Zasilacza ZD-1000	710T 0004-011

SPIS TREŚCI

	str.
1. Wprowadzenie.	4
2. Wygląd zewnętrzny.	7
3. Zespoły i detale.	8
3.1. Rysunki.	8
3.2. Wykaz zespołów i detali.	16
3.3. Wykaz części szlacheznych.	20
3.4. Wykaz elementów elektronicznych.	21
3.4.1. Wykaz elementów elektronicznych płytki kompletnej 71-1000 wyk. 01.	24
3.4.2. Wykaz elementów elektronicznych pakietu 71-1002 wyk. 01.	25
3.4.3. Wykaz elementów elektronicznych płytki kompletnej 71-1004 wyk. 01.	26
3.4.4. Wykaz elementów elektronicznych pakietu 54-1008 wyk. 02.	29
3.4.5. Wykaz elementów elektronicznych płytki kompletnej 54-1020 wyk. 01 do 04.	32
3.4.6. Wykaz elementów elektronicznych płytki kompletnej 71-1024 wyk. 01.	32
3.4.7. Wykaz elementów elektronicznych płytki kompletnej 71-1026 wyk. 01.	34
3.4.8. Wykaz szlachez.	34

1. WPROWADZENIE.

Katalog części składowych dalekopisu DE-110 stanowi integralną część dokumentacji technicznej - ruchowej urządzenia. Przeznaczeniem jego jest zapoznanie się użytkownika z konstrukcją urządzenia. Ma on także służyć pomocą przy zamawianiu części zamiennych. Katalog składa się z rozdziałów wymienionych w spisie treści.

Najważniejszy rozdział - zespoły i detale - obejmujący wszystkie zespoły i detale ma następujący układ: rysunki przestrzenne poszczególnych zespołów o różnym stopniu zespolenia a następnie wyszczególnienie zespołów, podzespołów i części z określeniem pozycji, nazwy, numeru, ilości w wyrobie, a w przypadku elementów elektronicznych także oznaczenie na schemacie ideowym. Jeżeli w jakimś zespole występuje podzespół i numer jego pozycji jest wzięty w ramkę oznacza to, że ten podzespół w dalszej części katalogu jest pokazany dokładniej /w przypadku pakietów elektronicznych posiada wykaz części składowych/. Jedną część, zespół czy podzespół posiada jeden numer pozycji niezależnie od tego, czy występuje w jednym, czy w kilku zespołach na oddzielnych rysunkach. Wyjątkiem są pozycje oznaczone gwiazdką /*/ oraz wykazy części pakietów elektronicznych. Jeżeli w wykazie części przy numerze pozycji występuje gwiazdka /*/ oznacza to, że w danej pozycji występują różne części lub zespoły w zależności od opcji wykonania lub, że dana pozycja występuje tylko w niektórych wykonaniach. W tabeli przy takich pozycjach wpisano w kolumnie "uwagi" zakodowane wykonanie, w którym dana część lub zespół występuje.

W dalszej części rozdziału "Wprowadzenie" zamieszczono arkusz z instrukcją kodowania wyrobu, niezbędny do identyfikacji części dla danej opcji.

Przy niektórych pozycjach oznaczonych gwiazdką /*/ na końcu oznaczenia numerowego części lub zespołu występuje litera "L". Oznacza to, że dana część występuje w różnych wykonaniach kolorystycznych. Wersje kolorystyczne podano w instrukcji kodowania wyrobu, jako opcję 7104 - "kolorystyka". Oznaczenie kodowe wyrobu składa się z numeru kierunkowego wyrobu na polach A i B /w przypadku dalekopisu DE-110 numer ten jest 71/ oraz cyfr i liter wpisanych na osiemnastu polach oznaczonych 01, 02, ..., 17, 18/. W przypadku dalekopisu do identyfikacji części składowych urządzenia służą pola kodowe: 7101 - "wykonanie urządzenia", 7103 - "zasilanie", 7104 - "kolorystyka", 7105 - "język", 7106 - "skład DTR", 7107 - "wyposażenie", 7108 - "rodzaj opakowania".

Każde wykonanie opcji występujące pod nagłówkiem grupy opcyjowanej jest oznaczone cyfrą lub literą, którą umieszcza się w odpowiadającym danej opcji polu.

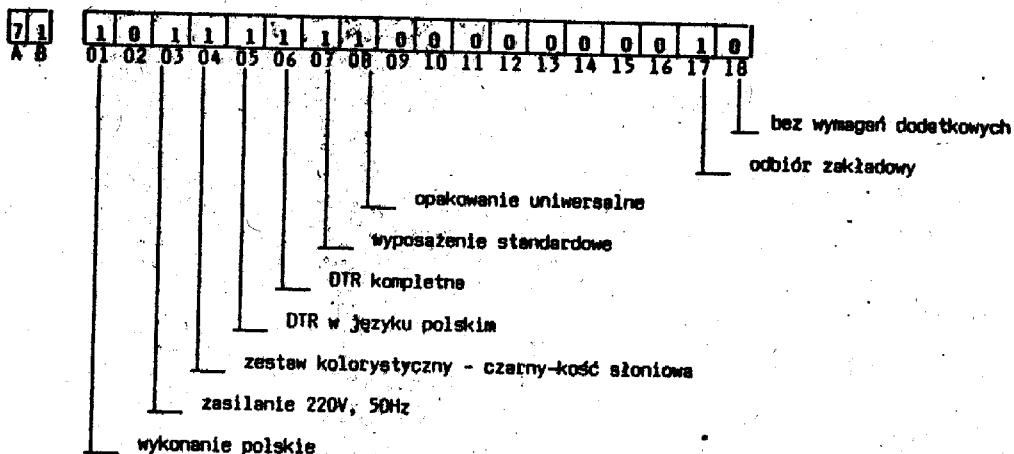
Jeżeli np. dalekopis posiada oznaczenie kodowe, jak niżej, to wg instrukcji kodowania odszytujemy następująco:

71 101111110000000010

/rysunek poglądowy kodowania podano na następnej stronie/.

Cechy 71051, 71061, 71072, 71081 odnoszą się do opcji nie wpływających na katalog części zamiennych.

Przy zamawianiu części /lub zespołu/, który w tabeli wykazu części posiada pozycję oznaczoną gwiazdką /*/ należy, posługując się oznaczeniem kodowym wyrobu, do którego zamawia się daną część lub zespół wybrać tę część lub zespół przy której/ym w kolumnie "uwagi" wpisano wykonanie opcji zgodne z opcją zakodowaną w oznaczeniu kodowym wyrobu.



Przykład:

Należy zamówić poz. 129 do urządzenia o oznaczeniu kodowym, jak powyżej. W tabeli części pozycja 129 oznaczona jest gwiazdką /*/. Pod tą pozycją występuje oznaczenie części oraz odpowiadające jej w rubryce "uwagi" oznaczenie kodowe:

0942-920-0526 Zasilacz ZD-100D-220V 71071

Oznacza to, że część wchodzi do wykonania opcji 71071. Z przykładowego oznaczenia kodowego wyrobu odczytujemy numer wyrobu 71 i dalej w polu 07 wykonanie 1. Odpowiada to oznaczeniu kodowemu 71071. Tak więc zamawiamy:

0942-920-0526 Zasilacz ZD-100D-220V

Przy zamawianiu części występujących w różnych odmianach kolorystycznych, mających oznaczenia kodowe "L" należy podać numer części, nazwę oraz kod zestawu kolorystycznego wg oznaczenia kodowego wyrobu.

Przykład:

Zamówienie poz. 126 do dalekopisu o oznaczeniu kodowym, jak wyżej:

72KP0120-02L osłona środkowa 71041.

W przypadku płytek elektronicznych katalog zawiera wykazywstępujących elementów składowych wraz z oznaczeniem na schemacie ideowym.

Wszystkie części oraz elementy wyspecyfikowane w wykazach traktowane są, jako handlowe.

UWAGA: Katalog części zamiennych zasilacza występuje w oddzielnej dokumentacji techniczno-ruchowej zasilacza, która wchodzi w skład dokumentacji techniczno-ruchowej dalekopisu.

INSTRUKCJA KODOWANIA DALEKOPISÓW DE 110

7	1	-	X	X	X	X	X	X	X	X	X	X	X	X	X	X	X
---	---	---	---	---	---	---	---	---	---	---	---	---	---	---	---	---	---

7101	Nyk. dalekopisu	<input type="checkbox"/>	1
	DE-110 - wyk. poście	<input type="checkbox"/>	0
		<input type="checkbox"/>	0
7103	Zasilanie	<input type="checkbox"/>	1
	220V - 50Hz	<input type="checkbox"/>	0
	110V - 50Hz	<input type="checkbox"/>	0
7104	Kolorystyka	<input type="checkbox"/>	1
	Całkow. koszt stacjon.	<input type="checkbox"/>	0
		<input type="checkbox"/>	0
		<input type="checkbox"/>	0
		<input type="checkbox"/>	0
7105	Język DTR	<input type="checkbox"/>	1
	Bez dokumentacji	<input type="checkbox"/>	0
	Język polski	<input type="checkbox"/>	0
		<input type="checkbox"/>	0
		<input type="checkbox"/>	0

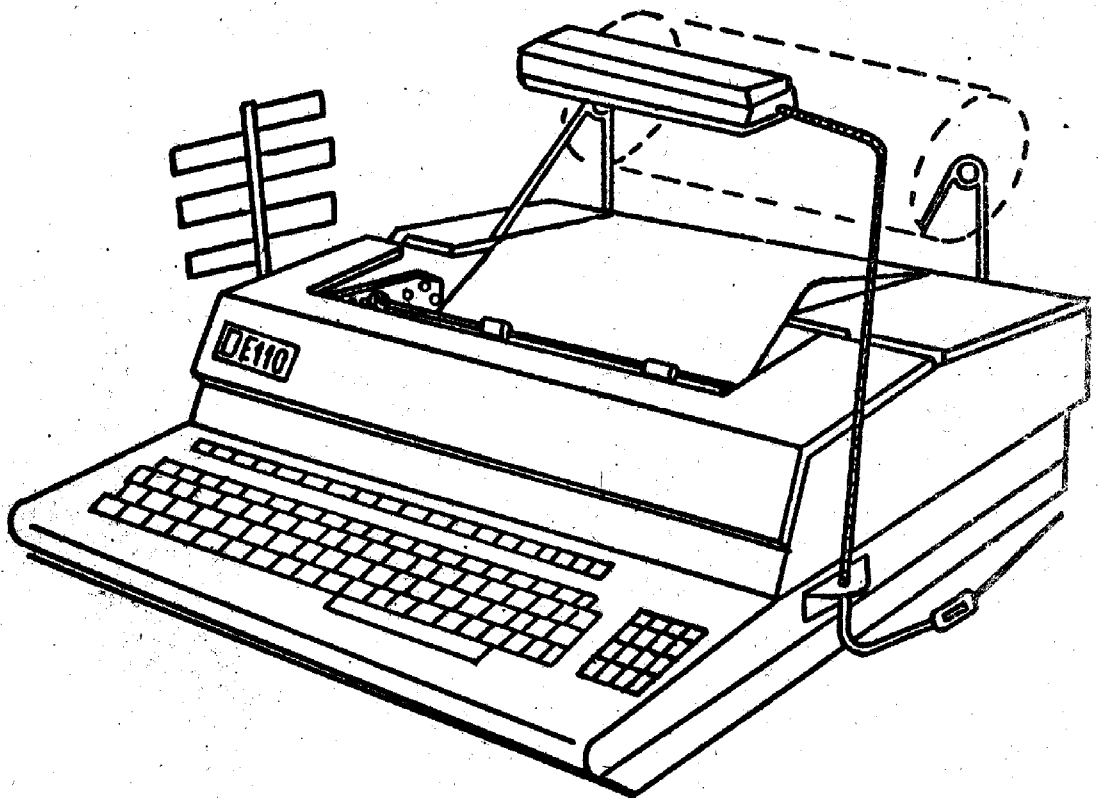
7106	Skład DTR	<input type="checkbox"/>	0
	Bez dokumentacji	<input type="checkbox"/>	0
	DTR kop. DE 110	<input type="checkbox"/>	0
		<input type="checkbox"/>	0
		<input type="checkbox"/>	0
7107	Wyposażenie	<input type="checkbox"/>	0
	Bez wyposażenia	<input type="checkbox"/>	0
	Wyposażenie standardowe	<input type="checkbox"/>	0
	DE 110	<input type="checkbox"/>	0
		<input type="checkbox"/>	0

7108	Rodzaj opakowania	<input type="checkbox"/>
		<input type="checkbox"/>
		<input type="checkbox"/>
		<input type="checkbox"/>
		<input type="checkbox"/>

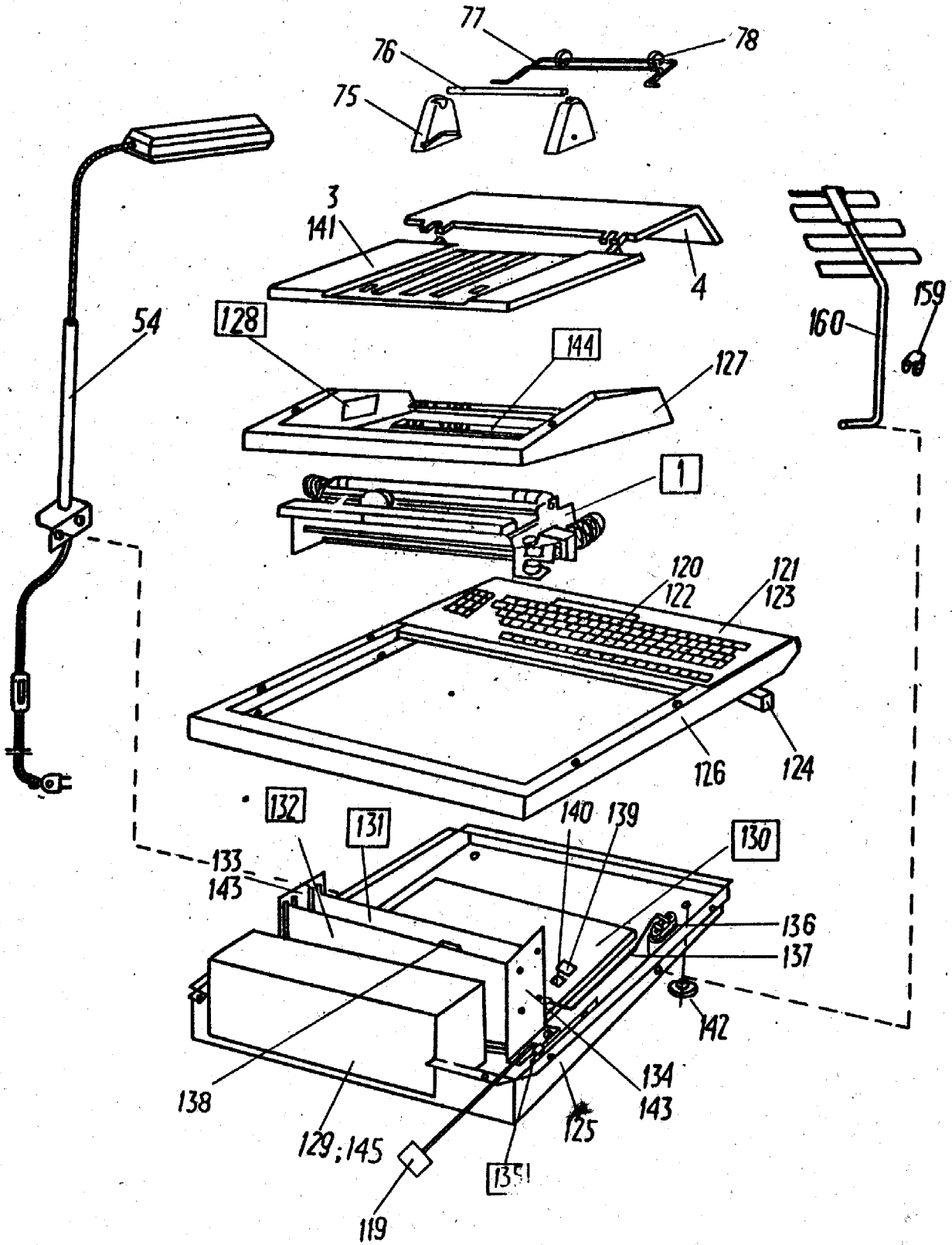
7117	Rodzaj odbioru	<input type="checkbox"/>
	Bezdir. rozkadowy	<input type="checkbox"/>
		<input type="checkbox"/>
		<input type="checkbox"/>
		<input type="checkbox"/>

7118	Wymagania dodatkowe	<input type="checkbox"/>
	Bez wymagań dodatk.	<input type="checkbox"/>
		<input type="checkbox"/>
		<input type="checkbox"/>
		<input type="checkbox"/>

2. Wygląd zewnętrzny.

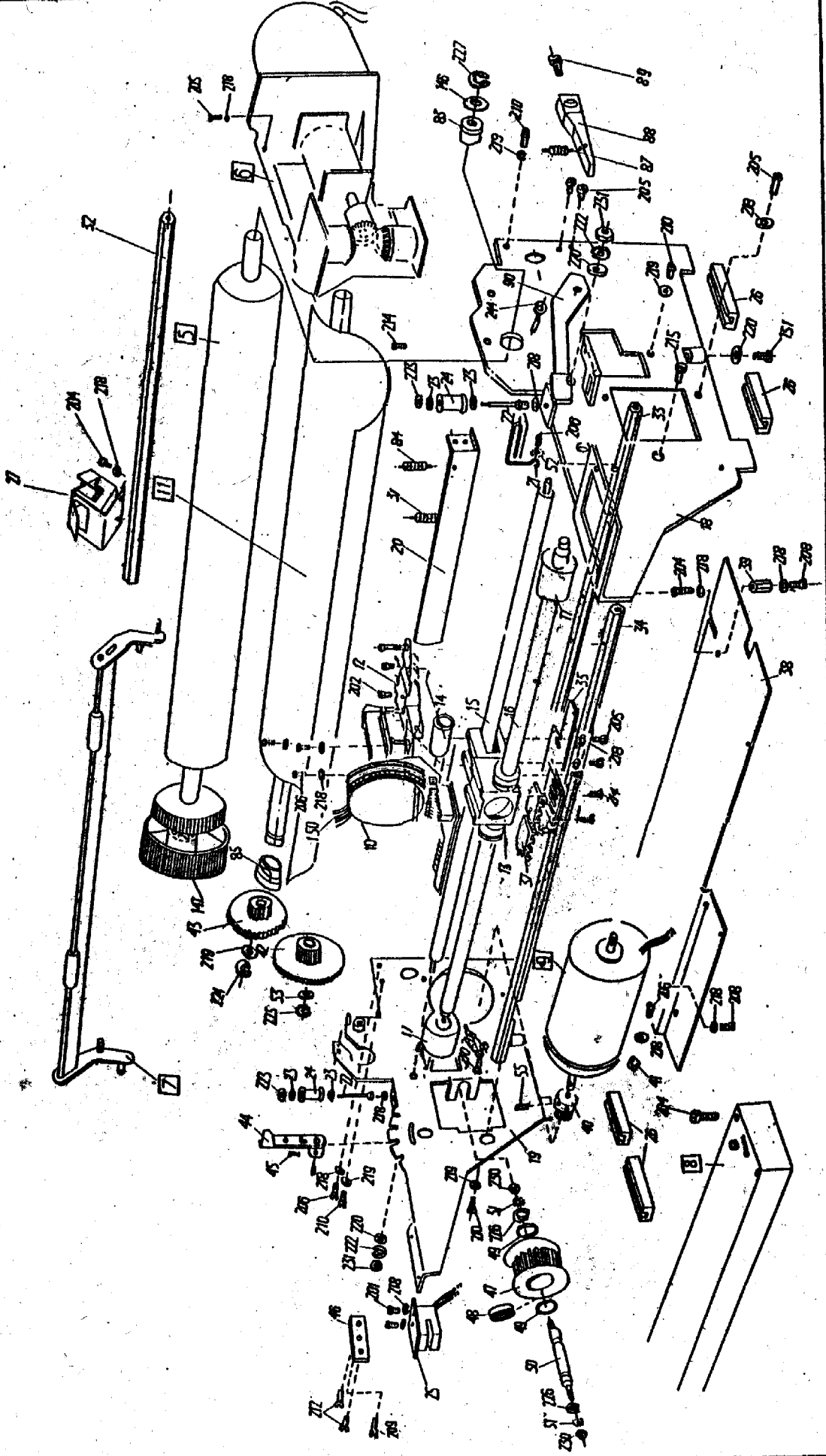


3. Zespoły i detale
3.1. Rysunki

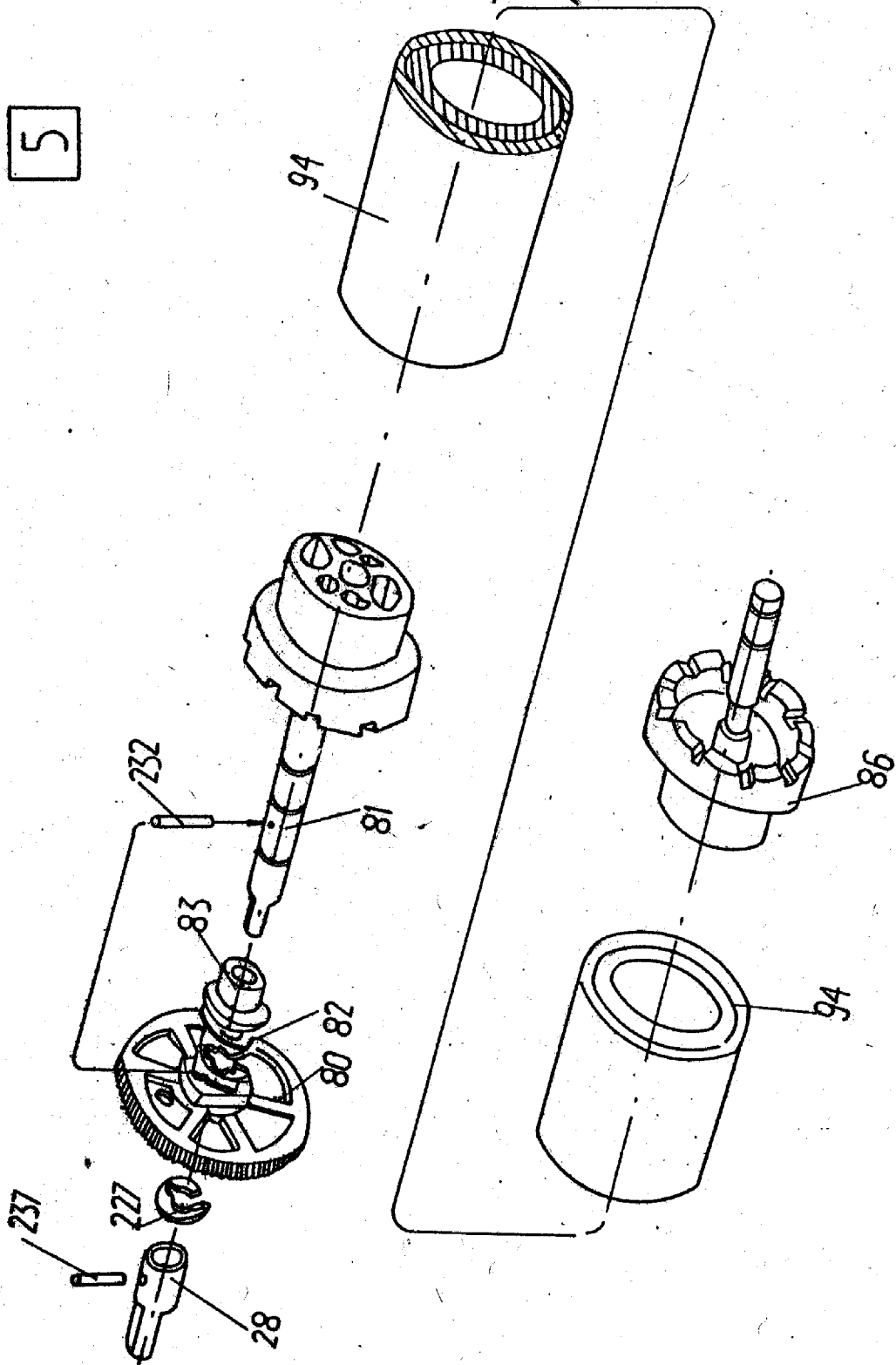


71RC 0001-01

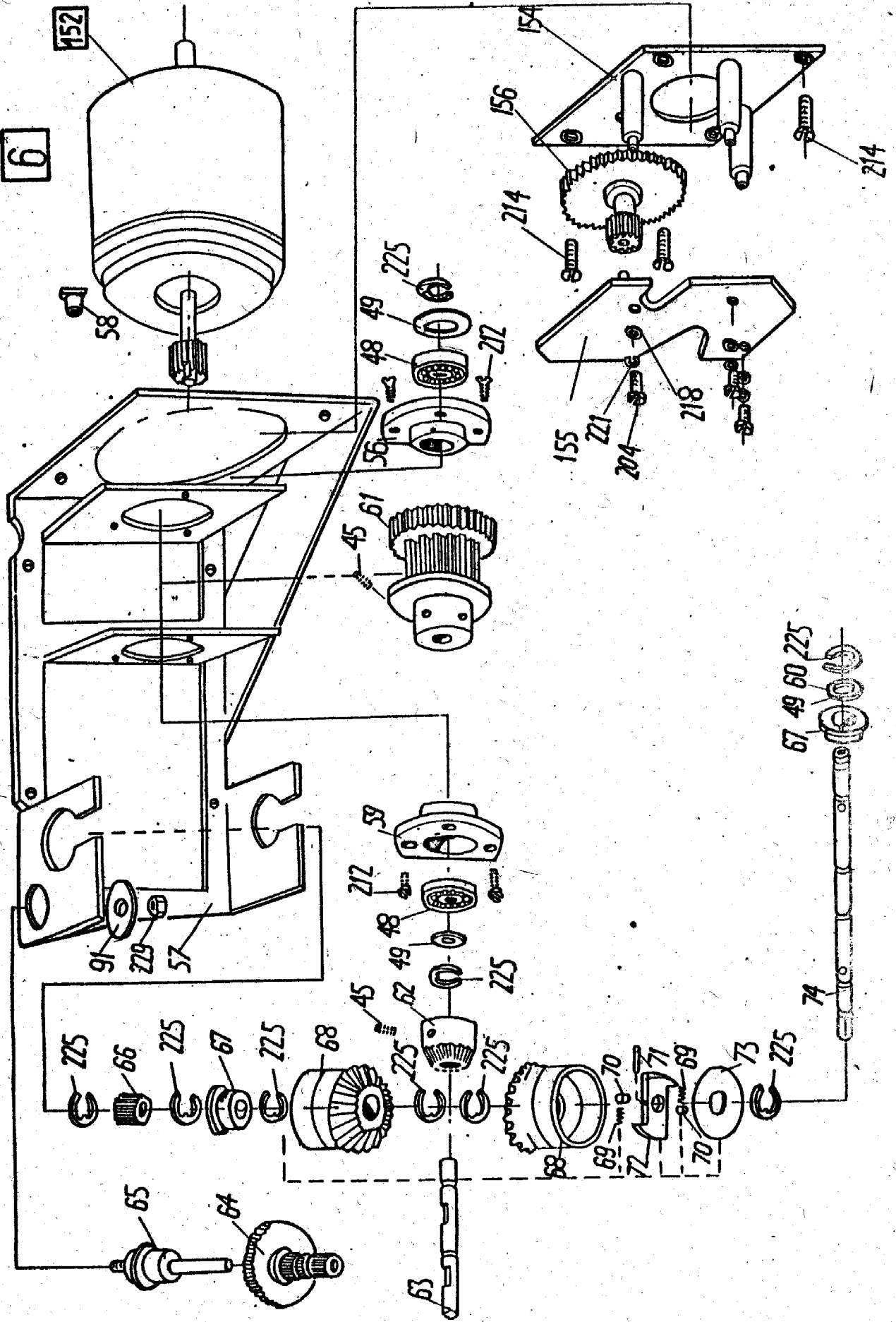
1



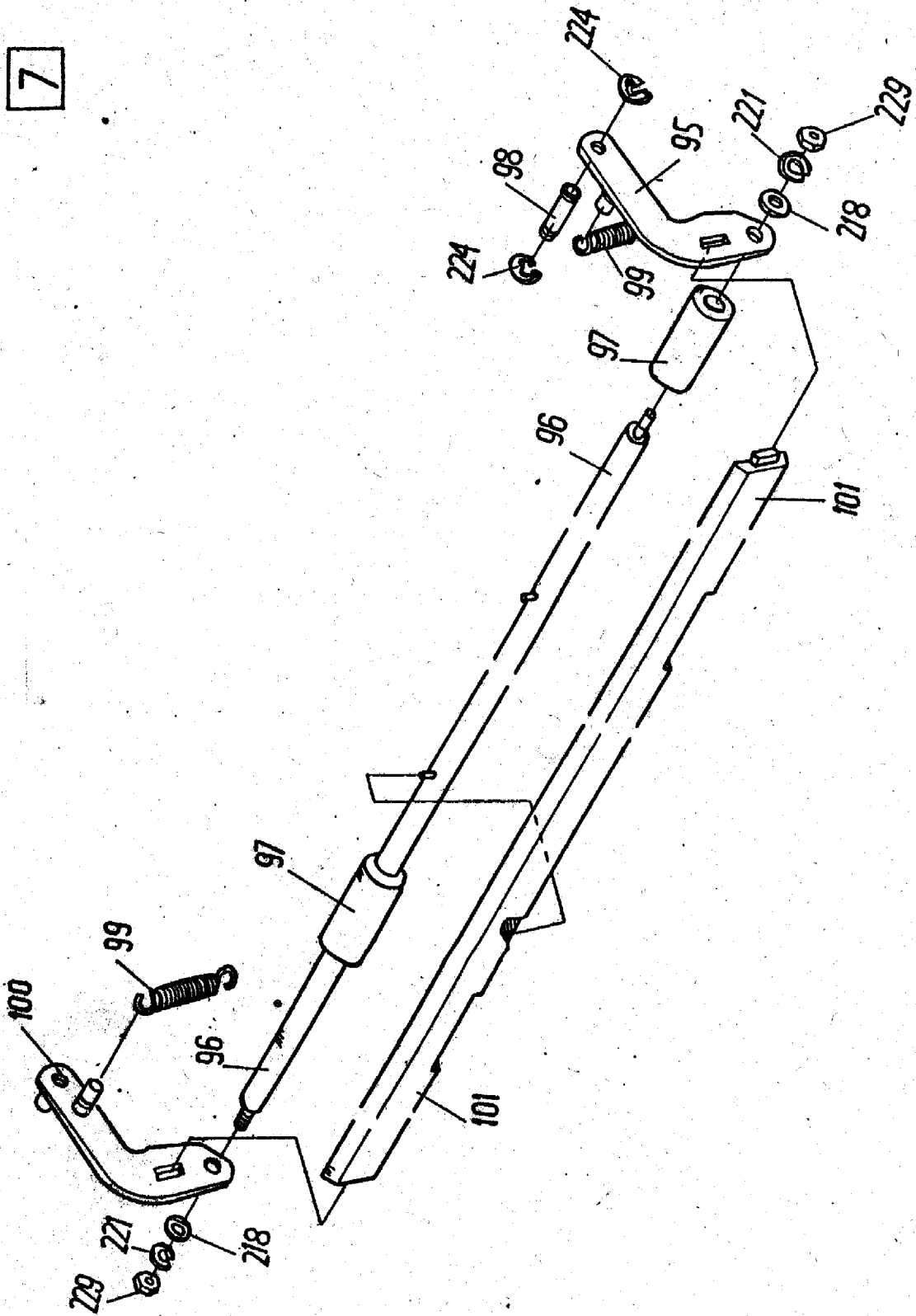
5



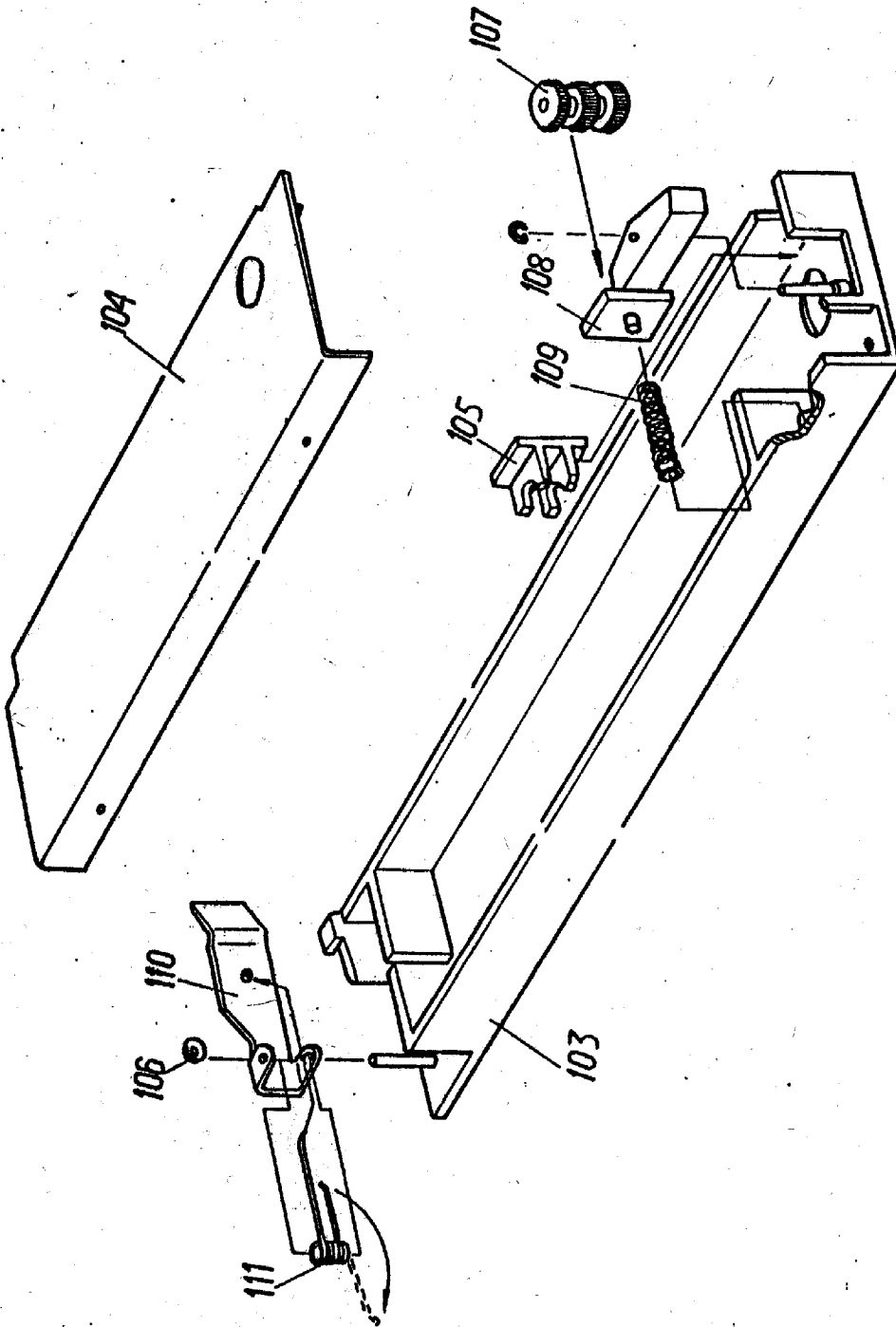
6



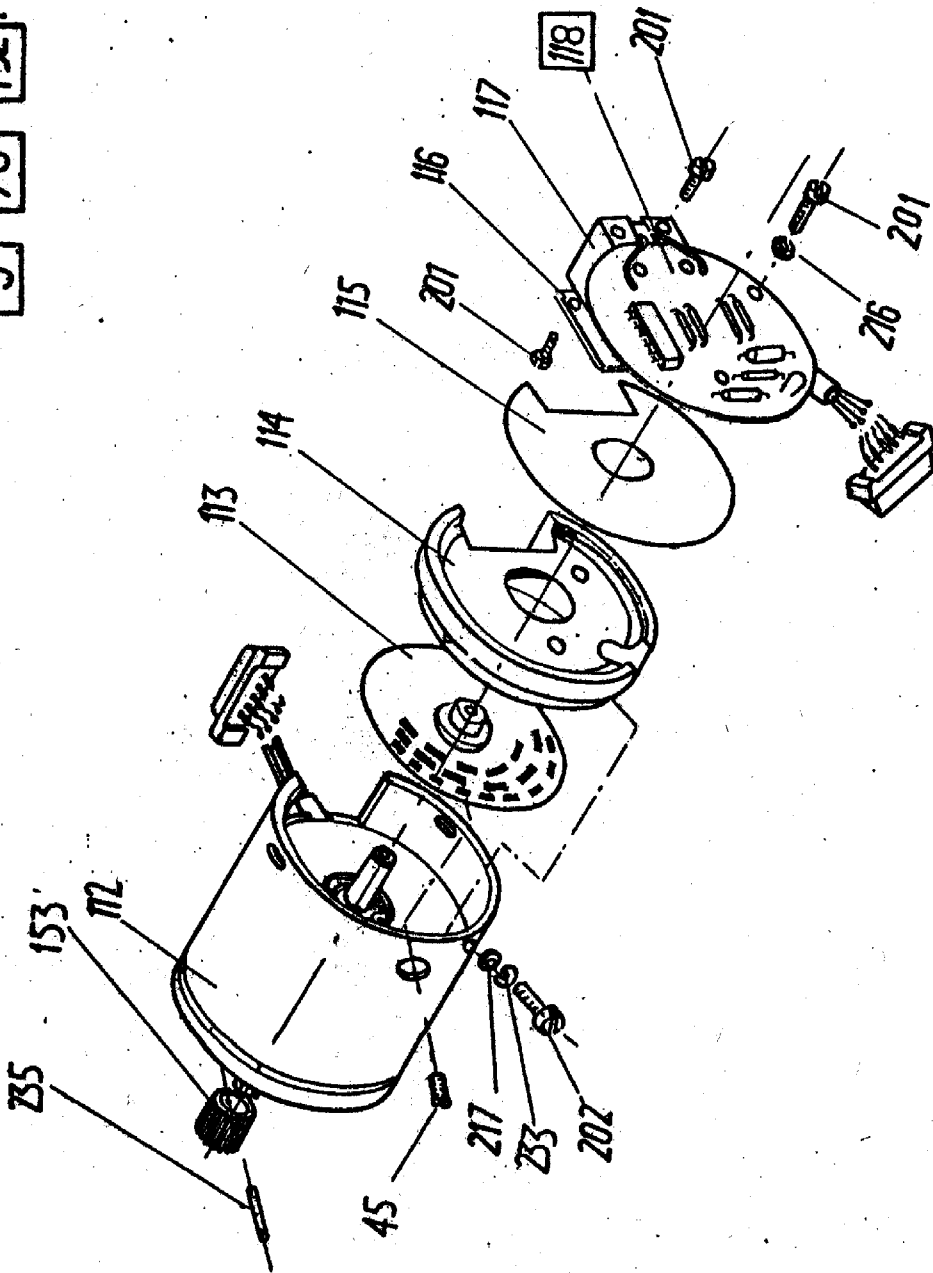
7



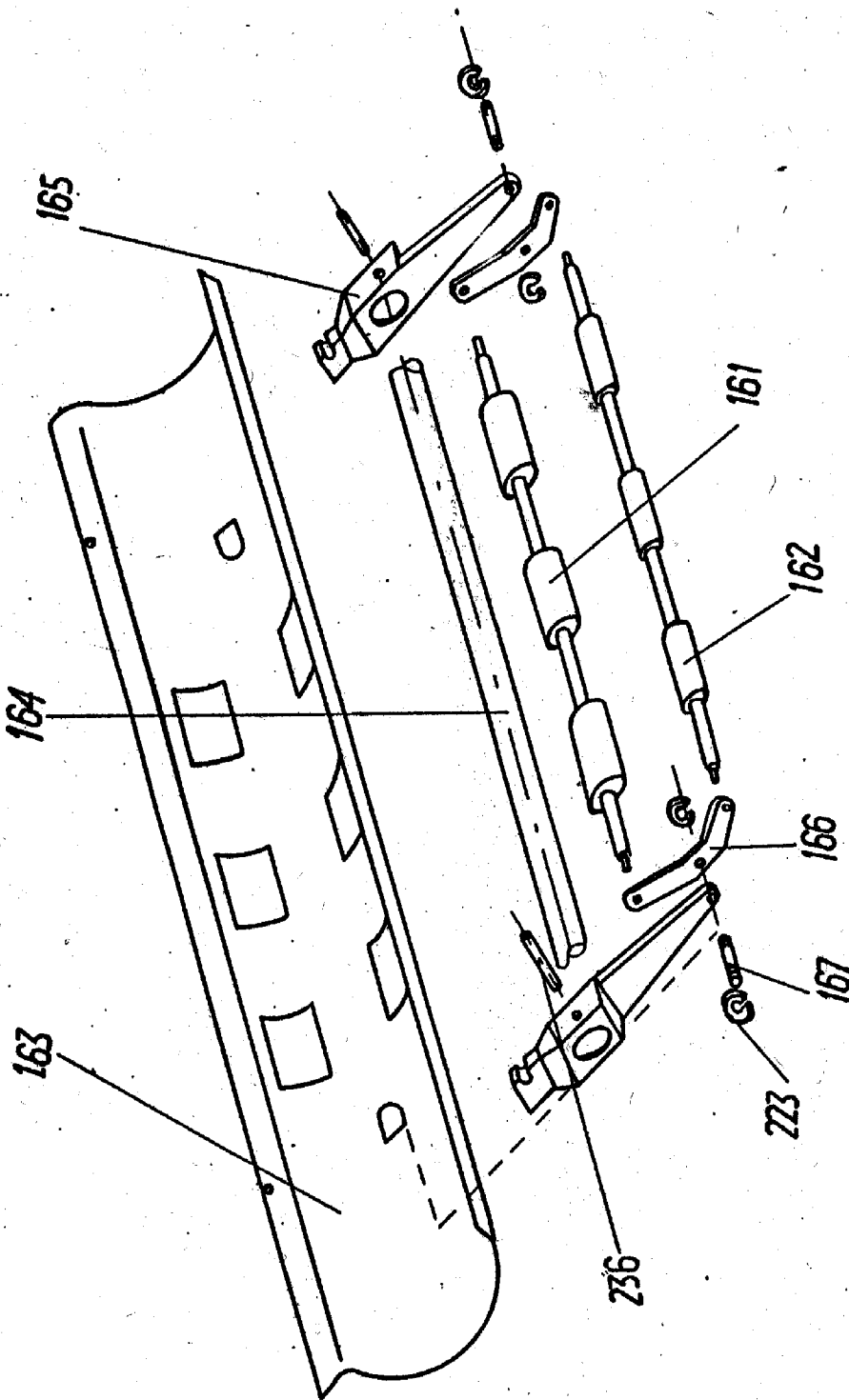
8



9 78 152



17



3.2. Wykaz części składowych dalekopisu DE-110.

Poz.	Nr katalogowy części	Nazwa części	Ilość szt	Uwagi
1	2	3	4	5
1.	71KG0002-01	Mechanizm dalekopisu	1	
2.				
3.	71KP0367-01	Osłona górna kpl.	1	
4.	54KP0550-01	Osłona ruchoma kpl.	1	
5.	71KZ0005-01	Zsp. wałka	1	
6.	54KP0012-06	Zsp. napędowy	1	
7.		Zsp. dociskacza	1	
8.	66KZ0230-01	Zsp. kasety	1	
9.	54KP0060-01	Silnik zsp. konwertera	1	
10.	66KZ0500-02	Głowica GM100	1	
11.	71KP0150-01	Zsp. napędu ciernego	1	
12.	71KP0090-01	Zsp. prowadnicy taśmy	1	
13.	66KP0180-01	Zsp. suportu głowicy	1	
14.	66DE0135-01	Tulejka ślizgowa	1	
15.	66DE0088-01	Prowadnica głowicy II	1	
16.	66DE0087-01	Prowadnica głowicy I	1	
17.	66DE0089-01	Zderzak	2	
18.	55KZ0137-02	Zsp. płyty prawej	1	
19.	55KZ0135-02	Zsp. płyty lewej	1	
20.	71DE0015-01	Kątownik	1	
21.	66DE0107-01	Prowadnica taśmy	1	
22.	66DE0076-01	Oś rolki	2	
23.	60DE0486-01	Podkładka	4	
24.	77DE0022-01	Rolka I	2	
25.	54KP1103-01	Czujnik końcowy lewy	1	
26.	66DE0105-01	Amortyzator	4	
27.	55KP0060-01	Zsp. czujnika obecności papieru	1	
28.	54DE0036-01	Złącznik	1	
29.				
30.				
31.	55DE0075-01	Sprężyna	2	
32.	71DE0013-01	Pręt dystansowy II	1	
33.	66DE0103-02	Pręt dystansowy I	1	
34.	66DE0103-01	Pręt dystansowy I	1	
35.	54DE0039-01	Przesłona	1	
36.	66DE0097-01	Płytki paska	1	
37.	66DE0086-01	Pasek zębaty	1	
38.	54DE0068-01	Osłona	1	
39.	66DE0079-01	Słupek	2	
40.	69DE0008-01	Zębnik z=20	1	
41.	80DE0063-01	Tulejka mocująca	3	
42.	69DE0005-01	Zsp. kół z=88/22	1	
43.	60DE0007-01	Zsp. kół z=60/20	1	

1	2	3	4	5
44.	66KZ0055-01	Zsp dźwigni	1	
45.	60DE0647-02	Wkręt	3	
46.	66DE0106-01	Płytką	1	
47.	66KP0051-01	Podzsp. koła z=15	1	
48.	0631-001-005	Łożysko kulkowe 518/6	4	
49.	64DE0716-04	Podkładka kompensacyjna	6	
50.	66DE0053-01	Oś	1	
51.	60DE0485-02	Podkładka karbowana	6	
52.	60DE0485-01	Podkładka karbowana	5	
53.	62DE0315-02	Podkładka 5,2x10x0,55	1	
54.	71KP0110-01	Oświetlacz kpl.	1	7107
55.	60DE0647-03	Wkręt	2	
56.	54DE0016-01	Gniazdo łożyska	1	
57.	54KP0010-01	Podzsp. wspornika	1	
58.	54DE0014-01	Tulejka mocująca	4	
59.	66DE0045-01	Gniazdo łożyska	2	
60.	64DE0716-01	Podkładka pokompensacyjna	1	
	64DE0716-02	Podkładka pokompensacyjna	1	
	64DE0716-03	Podkładka pokompensacyjna	1	
61.	66KP0032-01	Zsp. koła napędowego	1	
62.	60KP0160-02	Koło stożkowe z=16 z=15	1	
63.	54DE0013-01	Wałek napędowy	1	
64.	66DE0235-01	Rolka napędowa czynna	1	
65.	66KP0240-01	Zsp. osi	1	
66.	66DE0046-01	Koło zębate z=20	1	
67.	66DE0048-01	Tulejka	2	
68.	64KP0053-01	Zsp. koła zębatego z=24	2	
69.	66DE0171-01	Sprężyna	4	
70.	60DE0688-01	Rolka	4	
71.	60DE0735-01	Kołek sprężysty	2	
72.	64DE0059-01	Pierścien sprężła	2	
73.	64DE0060-01	Podkładka kompensacyjna	2	
74.	66DE0031-01	Wałek napędowy	1	
75.	71DE0124-01	Wspornik rozwijacza	2	
76.	71DE0125-01	Oś rolki papieru	1	
77.	71KP0120-01	Zsp. przewodnika	1	
78.	71DE0123-01	Prowadnik	2	
79.				
80.	69DE0006-01	Koło zębate z=75	1	
81.	66KP0246-03	Zsp. pierścienia ustalającego	1	
82.	60DE0119-01	Podkładka kompensacyjna	1	
83.	66DE0213-01	Łożysko wałka	2	
84.	35DE0264-01	Sprężyna	2	
85.	55DE0134-01	Tulejka	1	
86.	66KP0246-01	Zsp. pierścienia ustalającego	1	
87.	30DE0125-01	Sprężyna	1	
88.	55DE0064-01	Dźwignia II	1	
89.	55DE0132-01	Wkręt	1	
90.	55KP0065-01	Zsp. dźwigni	1	

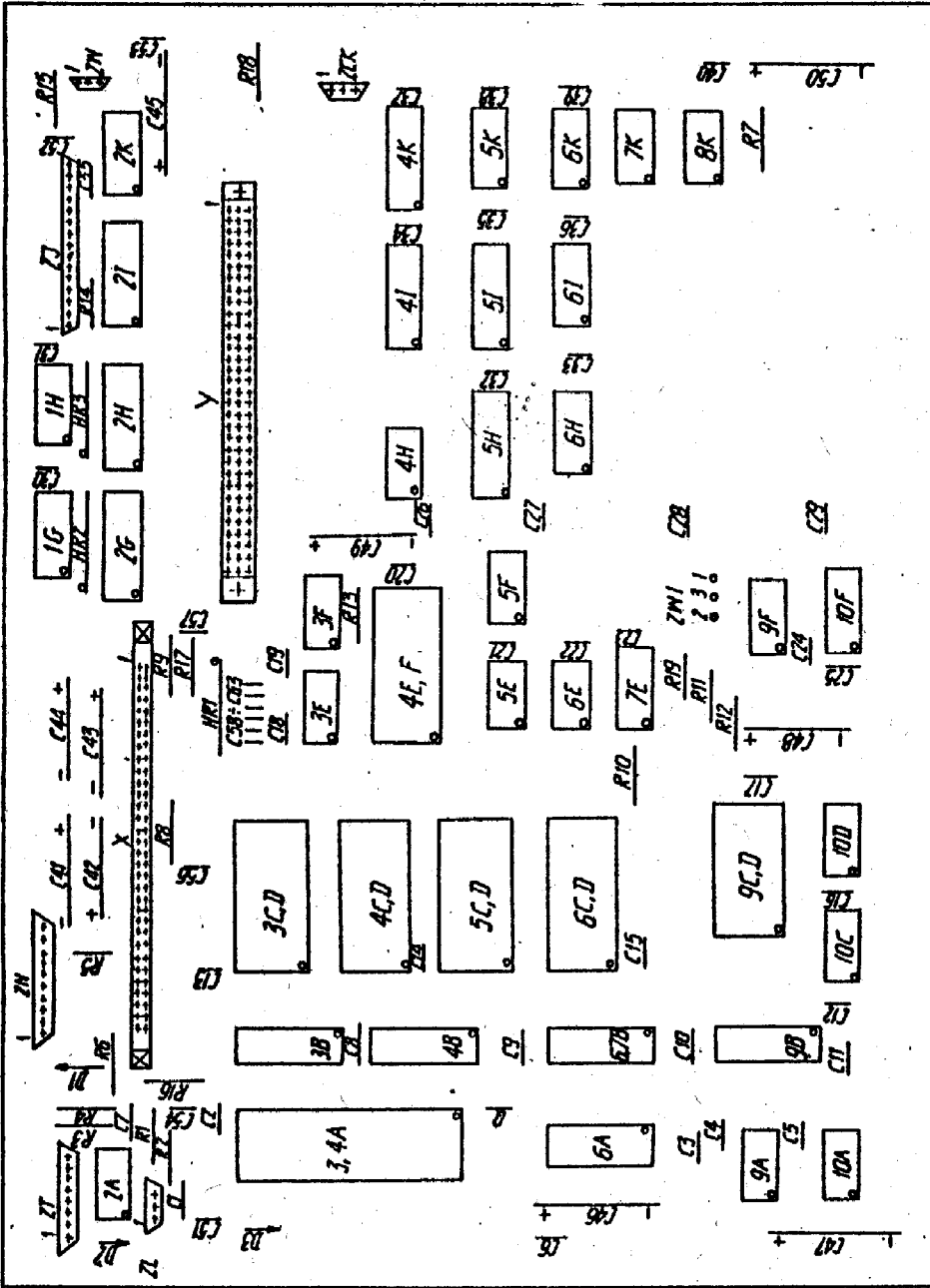
1	2	3	4	5
91.				
92.				
93.				
94.	66KP0196-01	Zsp. tulei	1	
95.	66KP0070-01	Zsp. dźwigni	1	
96.	66KP0090-01	Zsp. wałka	1	
97.	66DE0093-01	Rolka	2	
98.	66DE0096-01	Oś	1	
99.	66DE0095-01	Sprężyna	2	
100.	66KP0070-02	Zsp. dźwigni	1	
101.	66DE0092-01	Listwa tnąca	1	
102.				
103.	66KP0230-01	Kaseta	1	
104.	66DE0232-01	Pokrywa	1	
105.	66DE0236-01	Podpora	1	
106.	66DE0244-01	Pierścień zabezpieczający	1	
107.	66DE0234-01	Rolka napędowa bierna	1	
108.	66DE0233-01	Wspornik	1	
109.	66DE0238-01	Sprężyna	1	
110.	66DE0237-01	Dociskacz	1	
111.	66DE0239-01	Sprężyna	1	
112.	54KP0075-02	Silnik skokowy	1	wchodzi do 152
	54KP0075-01	Silnik skokowy	1	wchodzi do 9
113.	54KP0069-01	Zsp. tarczy kodowej	1	
114.	54DE0064-01	Tuleja	1	
115.	54DE0065-01	Podkładka izolacyjna	1	
116.	54DE1023-01	Płytki 54-1022	1	
117.	54DE0063-01	Kostka I	1	wchodzi do 118
	54DE0061-01	Kostka II	1	
118.	54KP1020-03	Płytki kpl. 54-1020	1	wchodzi do 152
	54KP1020-01	Płytki kpl. 54-1020	1	wchodzi do 9
119.	71KP1101-01	Sznur przyłączeniowy	1	7101
120.	1151-411-001	Klawiatura 6.262.8	1	7101
121.	71DE0331-01L	Maskownica	1	7101
122.	70DE0131-01	Tulejka dystansowa	4	
123.	72DE0105-01	Wkręt specjalny	2	
124.	72DE0110-01	Listwa	1	
125.	72KP0107-02L	Zsp. podstawy	1	
126.	72KP0120-02L	Osłona środkowa	1	
127.	54KP0510-03L	Zsp. osłony mechanizmu	1	
128.	71KP1024-01	Płytki kpl. 71-1024	1	
129.	0942-920-052b	Zasilacz ZD-100D - 220V	1	7103
130.	71KP1000-01	Płytki kpl. 71-1000	1	
131.	54KP1008-02	Płytki kpl. 54-1008	1	
132.	71KP1002-01	Płytki kpl. 71-1002	1	
133.	54KP0507-01	Zsp. przewódnie prawy	1	
134.	54KP0508-01	Zsp. przewódnie lewy	1	
135.	71KP1004-01	Płytki kpl. 71-1004	1	
136.	1134-311-Q08H	Bateria 3R12; 4,5V	1	

1	2	3	4	5
137.	72KP1102-02	Kabel ZB; ZT	1	
138.	71KP1017-01	Program sterujący 1.3	1	
139.	71KP1016-01	Program sterujący 1.2	1	
140.	71KP1015-01	Program sterujący 1.1.	1	
141.	54DE0570-01	Wkręt	2	
142.	1159-120-308	Nóżka	4	
143.	54DE0518-01	Prowadnica	4	wchodzi do 133 134
144.	71KP1026-01	Płytki kpl. 71-1026	1	
145.	0942-920-051b	Zasilacz ZD-100D - 110V	1	7103
146.	60DE0119-01	Podkładka kompensacyjna	1	
	60DE0119-02	Podkładka kompensacyjna	1	
	60DE0119-03	Podkładka kompensacyjna	1	
	60DE0119-04	Podkładka kompensacyjna	2	
147.	66DE0217-01	Pokrętło	1	
148.				
149.				
150.	55KP0045-02	Wiązka głowicy	2	
151.				
152.	54KP0060-03	Silnik z zsp. konwertera	1	
153.	54DE0071-01	Zębniak z=14	1	
154.	54KP0051-01	Zsp. płyty I	1	Zsp. przekładni napędu głównego 54KZ0050-01
155.	54KP0057-01	Zsp. płyty II	1	
156.	54KP0054-01	Zsp. kół zębnych	1	
157.				
158.				
159.	71DE0304-01	Uchwyt	1	7107
160.	71KP0380-01	Pulpit kpl.	1	7107
161.	55KP0155-02	Zsp. rolek	1	
162.	55KP0155-01	Zsp. rolek	1	
163.	55DE0152-01	Prowadnica papieru	1	
164.	71DE0161-01	Wałek	1	
165.	55DE0162-01	Dźwignia	2	
166.	55DE0160-01	Wspornik	2	
167.	55DE0164-01	Os	2	

3.3. WYKAZ CZĘŚCI ZŁĄCZNYCH.

Poz.	Nr katalogowy części	Nazwa części	Ilość szt	Uwagi
1	2	3	4	5
201.	00DE0001-49	Wkręt M2x8-5,8-A PN-85/M-82215	11	
202.	00DE0001-15	Wkręt M2,5x5-5,7-A PN-85/M-82215	5	
203.	00DE0001-22	Wkręt M3x4-5,8-A PN-85/M-82215	3	
204.	00DE0001-24	Wkręt M3x5-5,8-A PN-85/M-82215	7	
205.	00DE0001-27	Wkręt M3x6-5,8-A PN-85/M-82215	11	
206.	00DE0001-30	Wkręt M3x8-5,8-A PN-85/M-82215	11	
207.	00DE0001-02	Wkręt M2x3-5,8-A PN-85/M-82215	4	
208.	00DE0001-34	Wkręt M3x12-5,8-A PN-85/M-82215	3	
209.	00DE0001-40	Wkręt M3x20-5,8-A PN-85/M-82215	1	
210.	00DE0001-48	Wkręt M4x8-5,8-A PN-85/M-82215	9	
211.	00DE0001-18	Wkręt M2,5x8-5,8-A PN-85/M-82215	8	
212.	00DE0003-05	Wkręt M2,5x6-5,8-A PN-85/M-82207	8	
213.				
214.	00DE0003-09	Wkręt M3x8-5,8-A PN-85/M-82207	10	
215.	00DE0003-16	Wkręt M4x8-5,8-A PN-85/M-82207	1	
216.	00DE0026-01	Podkładka 2,2A PN-78/M-82007	11	
217.	00DE0026-02	Podkładka 2,7A PN-78/M-82007	13	
218.	00DE0026-03	Podkładka 3,2A PN-78/M-82007	6	
219.	00DE0026-05	Podkładka 4,3A PN-78/M-82007	11	
220.	00DE0026-06	Podkładka 5,3A PN-78/M-82007	4	
221.	00DE0027-03	Podkładka spr. 3,1 PN-77/M-82008	2	
222.	00DE0027-06	Podkładka spr. 5,1 PN-77/M-82008	2	
223.	00DE0031-02	Płytki osadoza spr. 2,3 PN-84/M-85112	8	
224.	00DE0031-03	Płytki osadoza spr. 3,2 PN-84/M-85112	4	
225.	00DE0031-04	Płytki osadoza spr. 4 PN-84/M-85112	10	
226.	00DE0031-05	Płytki osadoza spr. 5 PN-84/M-85112	10	
227.	00DE0031-07	Płytki osadoza spr. 7 PN-84/M-85112	5	
228.	00DE0019-01	Nakrętka M2-5A PN-86/M-82144	10	
229.	00DE0019-18	Nakrętka M3-5-A PN-86/M-82144	5	
230.	00DE0019-08	Nakrętka M4-5-A PN-86/M-82144	6	
231.	00DE0019-10	Nakrętka M5-5-A PN-86/M-82144	2	
232.	00DE0032-29	Kołek okr. 3n6x14 PN-66/M-85021	1	
233.	00DE0027-	Podkładka spr. 2,6 PN-77/M-82008	7	
234.	00DE0019-05	Nakrętka M2,5-5-A PN-86/M-82144	4	
235.	00DE0034-02	Kołek spr. 1,5x8 PN-M-85023	1	
236.	00DE0032-07	Kołek wałc. 2n6x19	2	
237.	00DE0034-03	Kołek spr. 1,5x10 PN-M-85023	1	

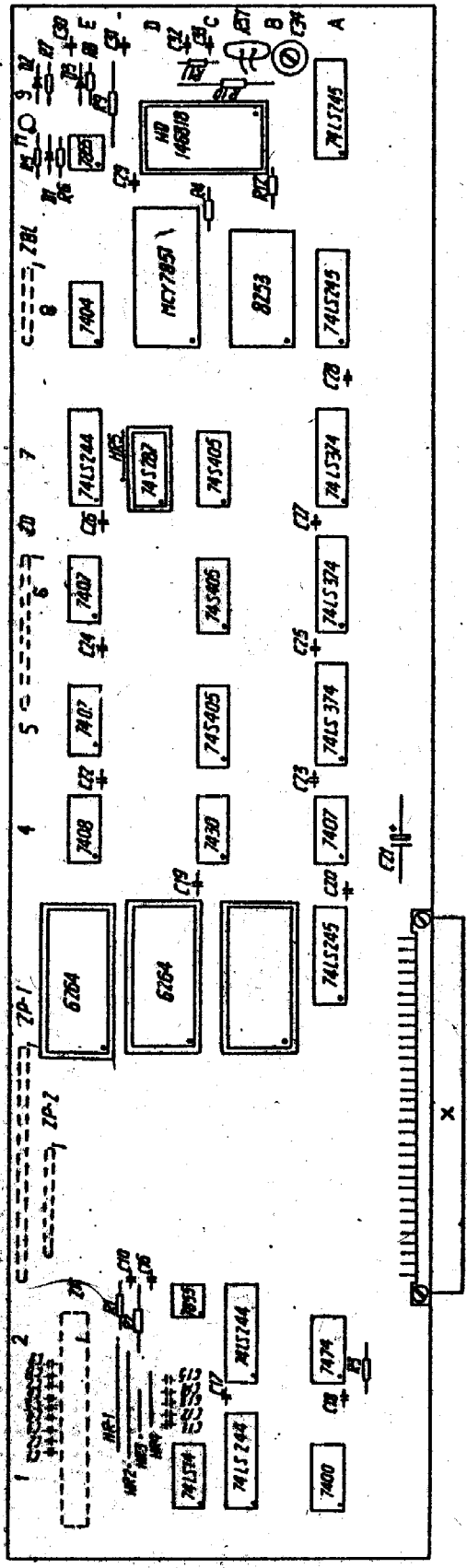
130



Płytko kpl. 71-1000

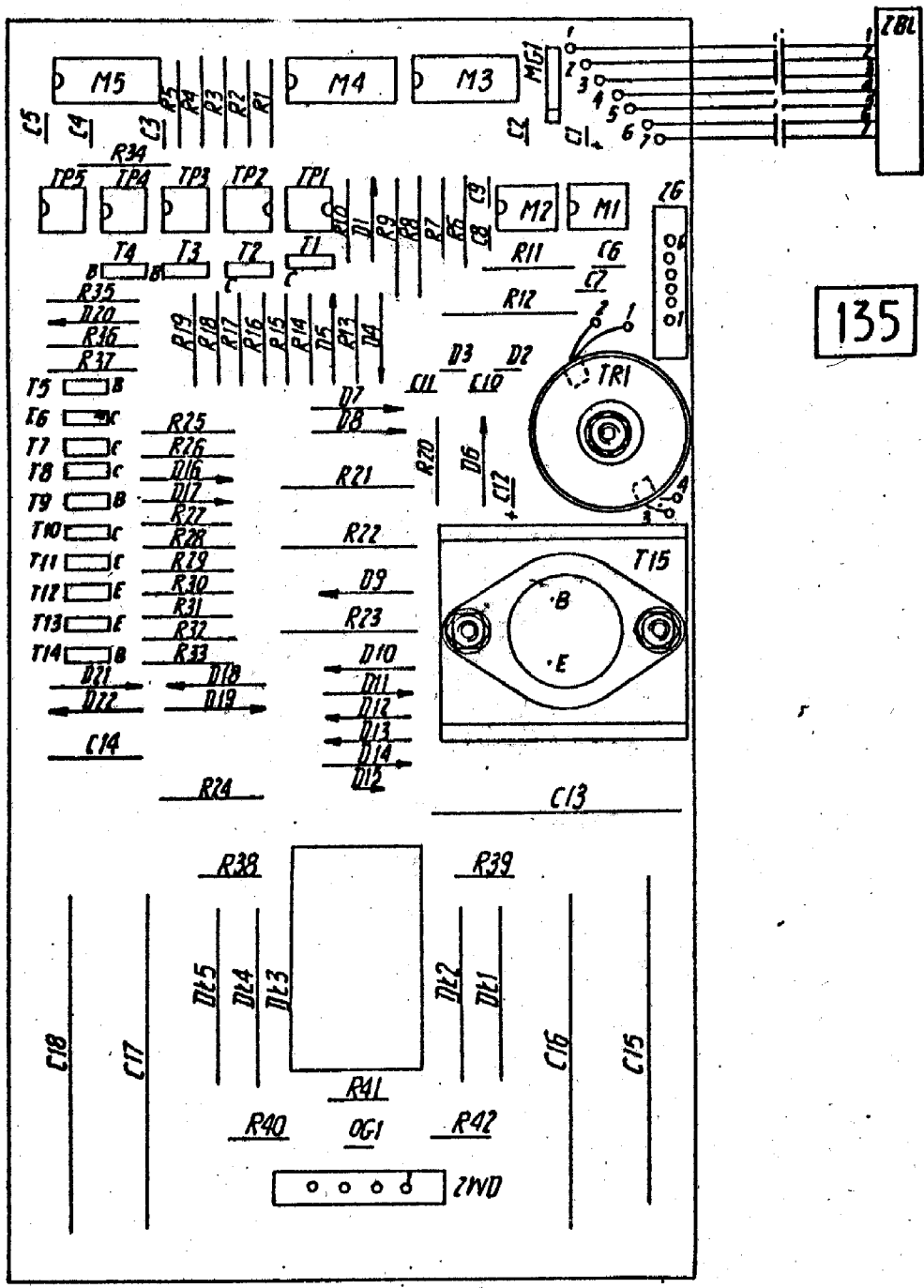
DE110

132



Paket 71-1002

DE 110



Płytki kpl. 71-1004	
	DE 110

3.4. Wykaz elementów elektronicznych.

3.4.1. Wykaz elementów elektronicznych płytki kompletnej 71-1000 wyk. 01.

1	2	3	4	5	6
Ip.	Nazwa części lub zespołu	Symbol na schemacie ideowym	Ilość sztuk	Indeks lub nr. zespołu	Uwagi
	<u>Układy scalone</u>				
1.	Intel 8085A-2	3,4A	1	1156-321-830	
2.	UCY74S482	4B	1	1156-321-028	
3.	KP580WI53	9C,D	1	1156-300-873	
4.	KP580WN59	4E,F	1	1156-300-720	
5.	K555AP5	3B,2G,2H,2I,2K	5	1156-300-944	
6.	K555IR23	5H,4I,5I	3	1156-300-937	
7.	K555AP6	6A,6,7B,9B	3	1156-300-941	
8.	MCY740102	7E	1	1156-321-946	
9.	UCY74175N	5K,6K	2	1156-321-152	
10.	UCY74174N	2K	1	1156-321-113	
11.	UCY7474	2A,9F,4H,8K	4	1156-321-075	
12.	UCY74LS14	3E,3F	2	1156-321-183	
13.	HM6264LP	5CD,6CD	2	1156-300-009	
14.	UCY7410N	9A	1	1156-321-010	
15.	UCY7408	7K	1	1156-321-008	
16.	UCY7404	10D,6E	2	1156-321-006	
17.	UCY7402	10A,5E	2	1156-321-004	
18.	UCY74S405	10F,6H,6I	3	1156-300-795	
19.	UCY7400N	10C,5F	2	1156-321-002	
	<u>Diody</u>				
20.	BAY95A	D1	1	1156-132-021	
	<u>Ukł. grubo-warstwowe</u>				
21.	GBR-194-10K	HR2,HR3	2	1156-360-073	
22.	GBR-194-1K	HR1	1	1156-360-058	
	<u>Kondensatory</u>				
23.	KFPmIlo 4x4: 1000 pF/63V	C18,C19,C56,C57	4	1158-124-087	
24.	KFPmIlo 5x5r 10000pF/63V	C1+C17,C55,C20+C40	39	1158-124-171	
25.	KFPmIlo 5x5 10000pF/63V	C51+C54	4	1158-124-103	
26.	KCPm 5x5 100pF/63V	C58+C63	6	1158-124-310	
27.	158D 47uF/63V 20%	C46+C50	5	1158-172-623	
28.	158D 220uF/6,3V 20%	C41+C45	5	1158-172-630	
	<u>Rezystory</u>				
29.	MLTO,25 620-5%	R2,R4	2	1158-111-312	
30.	MLTO,25 10k-5%	R1,R3,R5,R16,R14	5	1158-111-367	
31.	MLTO,25 1k-5%	R7,R11+R13,R18,R19	6	1158-111-367	
32.	MLTO,25 330-5%	R6,R8+R10	4	1158-111-300	
33.	MLTO,25 220-5%	R15	1	1158-111-294	
34.	MLTO,25 560-5%	R17	1	1158-111-314	

1	2	3	4	5	6
35.	<u>Rezonator kwarcowy</u> RS-1011 6,144MHz	Q	1	1158-311-010	
36.	<u>Przełączniki nastawcze</u> Przełącznik 8-poz WDM 1-8	1Q-1H	2	1158-650-960	

3.4.2. Wykaz elementów elektronicznych pakietu 71-1002 wyk. 01.

Lp.	Nazwa części lub zespołu	Symbol na schem. ideowym	Ilość szt. na zespole	Indeks lub nr. zespołu	Uwagi
1	2	3	4	5	6
	<u>Układy scalone</u>				
1.	UCY7400N	1A	1	1156-321-002	
2.	UCY7404N	8E	1	1156-321-006	
3.	UCY74LS14N	1D	1	1156-321-183	
4.	UCY7474N	2A	1	1156-321-075	
5.	UCY74S405N	5C, 6C, 7C	3	1156-321-023	
6.	K555AP5	1C, 2C, 7E	3	1156-321-544	
7.	K555AP6	3A, 8A, 9A	3	1156-321-546	
8.	K555IR23	5A, 6A, 7A	3	1156-321-796	
9.	UCY7408N	4E	1	1156-321-008	
10.	UCY7407N	4A, 5E, 6E	3	1156-321-007	
11.	ULY7055N	2D, 9E	2	1156-321-230	
12.	MCY7851N	8D	1	1156-321-950	
13.	KR580WI53	8B	1	1156-321-880	
14.	UCY7430N	4C	1	1156-321-030	
15.	DM74S287	7D	1	1156-321-818	
16.	HM6264	3D, 3E	2	1156-300-008	
17.	HD146818	9C	1	1156-300-067	
	<u>Tranzystory</u>				
18.	BC177	T1	1	1156-211-394	
	<u>Diody</u>				
19.	BZP68303V3	D1	1	1156-141-866	
20.	BAYP95A	D2, D3	2	1156-132-021	
	<u>Układy grubowarstwowe</u>				
21.	GBR-195-470	HR2	1	1156-360-012	
22.	GBR-202-470	HR3	1	1156-360-069	
23.	GBR-195-270	HR1	1	1156-360-014	
24.	GBR-202-270	HR4	1	1156-360-067	
25.	GBR-202-2k2	HR5	1	1156-360-035	
	<u>Rezystory</u>				
26.	MLTO, 125 150k 5%	R11	1	1158-111-220	
27.	MLTO, 125 1k 5%	R1, R8	2	1158-111-060	
28.	MLTO, 125 10k 5%	R3+R6	4	1158-111-110	
29.	MLTO, 125 5,6M 5%	R10	1	1158-111-255	
30.	MLTO, 125 560 5%	R7	1	1158-111-042	

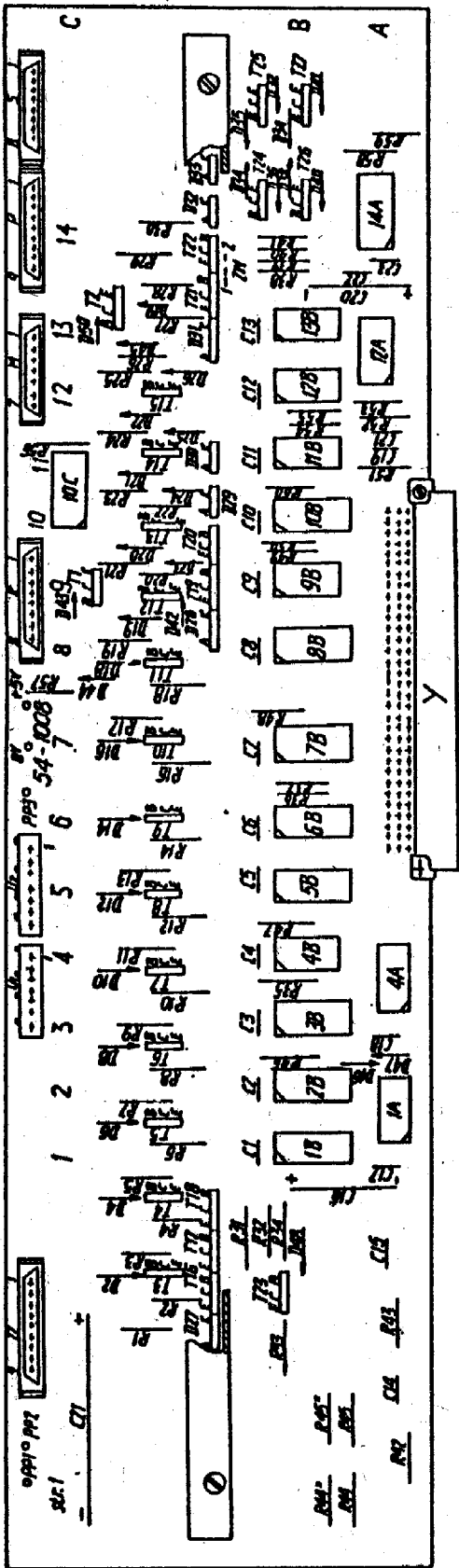
1	2	3	4	5	6
31.	MLT0,125 10M 5%	R2,R9	2	1158-111-254	
32.	MLT0,25 100k 5%	R12	1	1158-111-394	
<u>Kondensatory</u>					
33.	KCFm 5x5r 100pF 20% 63V	C1+C9,C11+C15	14	1158-124-250	
34.	KFPmIic 10000pF 5x5r	C10,C16,C30	3	1158-124-105	
35.	KFPmIic 47000pF 5x5	C31	1	1158-124-092	
36.	KFPmIic 100000pF 5x5	C17+C20,C22+C29	12	1158-124-171	
37.	KCFm-1B-C 4x4- 33-K	C32,C33	2	1158-124-338	
38.	Trymer KCD 7d- N47-3,5/12pF	C34	1	1158-124-171	
39.	158D 100uF/63V 20%	C21	1	1158-172-624	
<u>Rezonator kwarcowy</u>					
40.	RS 6702 32768	RS1	1	1158-311	

3.4.3. Wykaz elementów elektronicznych płytki kompletnej 71-1004 wyk. 01.

Lp.	Nazwa części lub zespołu	Symbol na schemacie ideowym	Ilość szt. na zespole	Indeks lub nr zespołu	Uwagi
1	2	3	4	5	6
<u>Układy scalone</u>					
1.	UCY7400N	M3	1	1156-321-002	
2.	UCY7404N	M4	1	1156-321-006	
3.	B4765D	M5	1	1156-300-220	
4.	ULY7741	M1,M2	2	1156-315-003	
<u>Tranzystory</u>					
5.	BC147	T1,T2,T6,T7,T8,T10,T11	7	1156-211-381	
6.	BD135	T9	1	1156-231-198	
7.	BD136	T5,T12	2	1156-231-199	
8.	BD279	T13	1	1156-231-974	
9.	BD280	T14	1	1156-231-220	
10.	BF459	T3,T4	2	1156-213-191	
11.	BU326A	T15	1	1156-233-344	
<u>Diody</u>					
12.	BYP401-200	D18,D19,D21,D22	4	1156-112-164	
13.	BYP150-1000	D11+D14	4	1156-112-163	
14.	BYP150-400	D7+D10	4	1156-112-135	
15.	BAYP95A	D16,D20	2	1156-132-021	
16.	BZP683C3V3	D1	1	1156-141-866	
17.	BZP683C4V7	D17	1	1156-141-862	
18.	BZP683C3V1	D5	1	1156-141-863	
19.	BZYPO1C200	D5	1	1156-141-930	
20.	BZ650C8V2	D15	1	1156-141-843	
21.	BZ650C12	D2,D3	2	1156-141-855	

1	2	3	4	5	6
	<u>Transoptory</u>				
22.	CMMP63	TP1+TP5	5	1156-200-089	
	<u>Warystory</u>				
23.	S-20K230	R38+R42	5	1158-115-400	
	<u>Rezystory</u>				
24.	MPRO,25 10-2%	R33	1	1158-113-749	
25.	MPRO,25 13-2%	R26	1	1158-113-813	
26.	MPRO,25 20-2%	R28	1	1158-113-743	
27.	MLTO,25 39-5%	R32	1	1158-111-283	
28.	MLTO,25 130-5%	R37	1	1158-111-285	
29.	MLTO,25 330-5%	R34	1	1158-111-300	
30.	MLTO,25 470-5%	R27	1	1158-111-308	
31.	MLTO,23 1k-5%	R1,R20	2	1158-111-322	
32.	MLTO,25 1,4k-5%	R34	1	1158-111-331	
33.	MLTO,25 2k-5%	R14	1	1158-111-336	
34.	MLTO,25 2,7k-5%	R17,R18	2	1158-111-340	
35.	MLTO,25 6,2k-5%	R13	1	1158-111-355	
36.	MLTO,25 10k-5%	R2,R3,R6,R7,R10,R11	6	1158-111-367	
37.	MLTO,25 11k-5%	R16,R19	2	1158-111-366	
38.	MLTO,25 51k-5%	R4,R5	2	1158-111-383	
39.	MLTO,25 100k-5%	R15	1	1158-111-394	
40.	MLTO,25 300k-5%	R25,R29,R31	3	1158-111-414	
41.	MLTO,25 510k-5%	R30	1	1158-111-425	
42.	MLTO,5 82-5%	R9	1	1158-111-546	
43.	MFR 1 10-2%	R24	1	1158-113-970	
44.	MET 2 100-5%	R23	1	1158-112-663	
45.	MET 2 200-5%	R12	1	1158-112-679	
46.	MET 2 1k-5%	R21,R22	2	1158-112-726	
47.	GBR-202 4x4k	MG1	1	1156-360-071	
	<u>Kondensatory</u>				
48.	KFPmIlo 4x4 15nF-k	C7	1	1158-124-098	
49.	KFPmIlo 4x4 47nF-k	C3,C4	2	1158-124-164	
50.	KFPmIlo 4x4 100nF-k	C9+C11,C2,C5	5	1158-124-095	
51.	KFPmIlo 8x8 220nF-k	C6,C8	2	1158-124-204	
52.	O4U typ2-1uF/ 63V	C12	1	1158-128-879	
53.	MKSE-017-10nF/ 6,3kV	C15+C18	4	1158-125-150	
54.	MKSE-017-100nF/ 1kV	C13	1	1158-125-152	
55.	MKSE-018-2- 220nF/100V	C14	1	1158-125-410	
56.	O4U typ2-22uF/ 16V	C1	1	1158-128-890	
	<u>Różne</u>				
57.	Dławik DR10/4	DL1,DL2,DL4,DL5	4	1158-520-026	
58.	Dławik OTV "HELIOS"	DL3	1	1158-520-120	
59.	Odgromnik OGM-2-230	OG1	1	1158-661-650	
60.	Transformator	TR1	1	71KP1006-01	

131



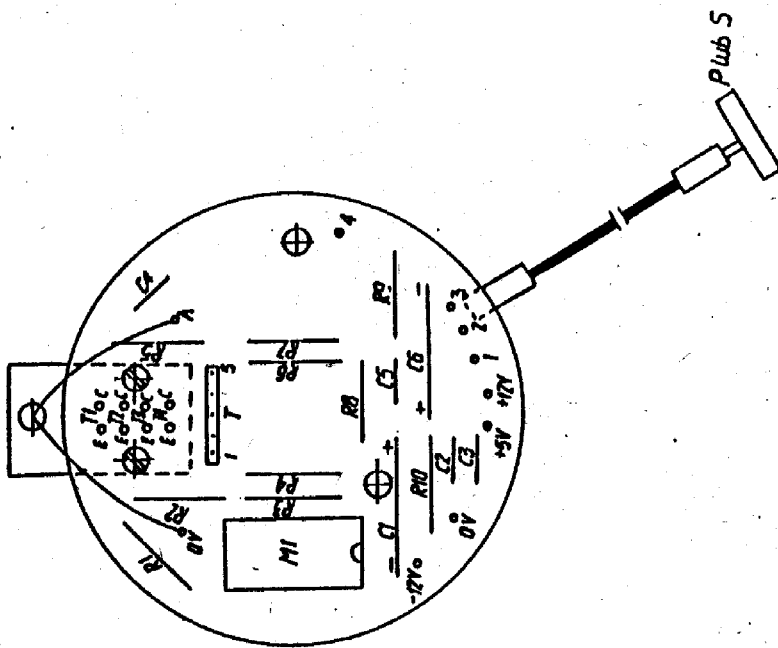
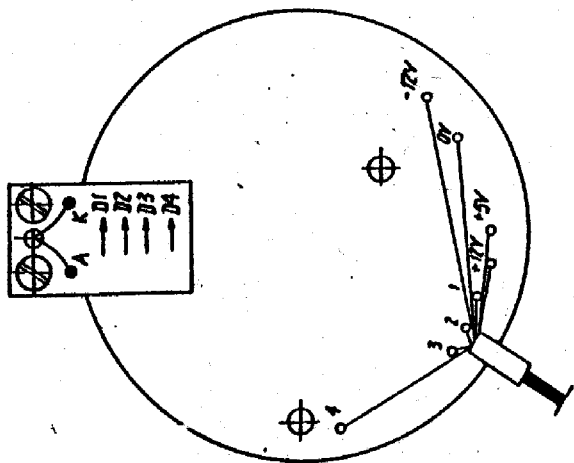
Paket 54-1008

DE 110

3.4.4. Wykaz elementów elektronicznych pakietu 54-1008 wyk. 02.

Lp.	Nazwa części lub zespołu	Symbol na schemacie ideowym	Ilość szt. na zespole	Indeks lub nr zespołu	Uwagi
1	2	3	4	5	6
	<u>Układy scalone</u>				
1.	UCY7406N	12B	1	1156-321-009	
2.	UCY7407N	13B	1	1156-321-007	
3.	UCY7409N	1A	1	1156-321-015	
4.	UCY7483N	5B, 7B, 8B, 10B	4	1156-321-090	
5.	UCY7485N	2B, 3B	2	1156-321-091	
6.	UCY7486N	4B, 4A, 9B, 11B	4	1156-321-111	
7.	UCY74123N	1B	1	1156-321-123	
8.	UCY74194	6B	1	1156-321-126	
9.	B4765	12A, 14A, 10C	3	1156-300-220	
	<u>Tranzystory</u>				
10.	BDP650	T19, T21	2	1156-230-006	
11.	BDP649	T3+T15, T20, T22, T24+T27	19	1156-231-005	
12.	BD393	T16, T17	2	1156-231-002	
13.	BDP284	T18	1	1156-200-134	
14.	BD139	T1, T2, T23	3	1156-231-202	
	<u>Diody</u>				
15.	BZP650C27	D29, D30, D32, D33	4	1156-141-848	
16.	BYP401-200	D2, D4, D6, D8, D10, D12 D14, D16, D18+D22, D34 D35, D38, D39	17	1156-112-164	
17.	BAYP95A	D23+D26, D36, D37, D40+D50	17	1156-132-021	
18.	BYP671/350V	D27, D28, D31	3	1156-112-850	
	<u>Rezystory</u>				
19.	MLTO, 25 2,4k	R56, R57	2	1158-111-338	
20.	MLTO, 5 100	R31	1	1158-111-549	
21.	MLTO, 25 330	R26, R29, R33	3	1158-111-300	
22.	MLTO, 25 510	R19+R21, R23+R25, R27 R28, R32, R34, R38+R41	14	1158-111-311	
23.	MLTO, 25 150	R2, R4, R6, R8, R10, R12, R14, R16, R18	9	1158-111-287	
24.	MLTO, 25 1k	R1, R3, R5, R7, R9, R11, R13, R17, R22, R30	10	1158-111-322	
25.	MLTO, 125 1k	R35+R37, R46+R55, R58+R60	16	1158-111-060	
26.	MLTO, 125 10k	R42	1	1158-111-110	
27.	MLTO, 125 16k	R43, R44, R45	3	1158-111-117	
	<u>Kondensatory</u>				
28.	158D 47uF/6,3V	C16, C20	2	1158-172-622	
29.	KFPmIlo 68000pF 5x5r	C14, C15	2	1158-124-120	
30.	KFPmIlo 100000pF 5x5r	C1+C13, C17+C19, C22, C23	18	1158-124-171	
31.	O2T 470uF/63V	C21	1	1158-172-488	

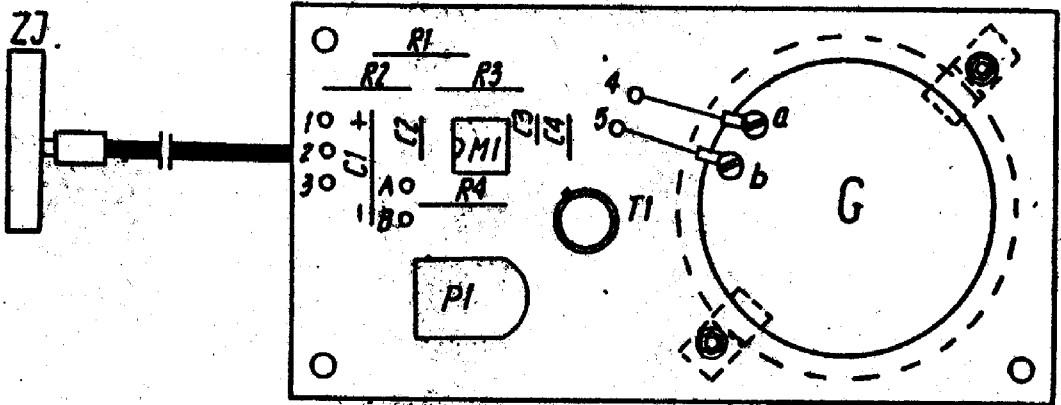
118



Рытка кпл. 54-1020

DE110

128



Płytki kpl. 71-1024	
	DE 110

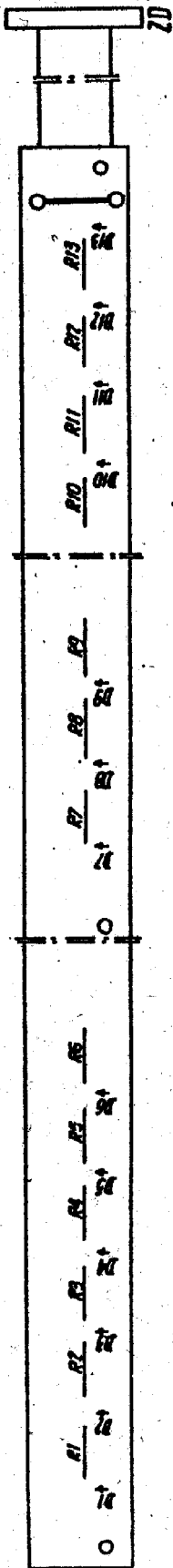
3.4.5. Wykaz elementów elektronicznych płytki kompletnej 54-1020 wyk. 01+04.

Lp.	Nazwa części lub zespołu	Symbol na schemacie ideowym	Ilość szt. na zespole	Indeks lub nr zespołu	Uwagi
1	2	3	4	5	6
	<u>Układy scalone</u>				
1.	UL1111N	M1	1	1156-321-210	
	<u>Fototransystory</u>				
2.	BPRP25	T1+T4	4	1156-242-110	
	<u>Diody</u>				
3.	CQWP13	D1+D4	4	1156-199-200	
	<u>Rezystory</u>				
4.	MLTO,125 30k	R1+R4	4	1158-111-123	
5.	MLTO,125 10k	R5+R8	4	1158-111-110	
6.	MLTO,25 100	R10	1	1158-111-280	
7.	MLTO,25 750	R9	1	1158-111-318	
	<u>Kondensatory</u>				
8.	158D typ III 22uF/20V	C1	1	1158-172-789	
9.	KFPmIlo 5x5r 10000OpF	C2+C5	4	1158-124-171	
10.	158D typ III 47uF/10V	C6	1	1158-172-793	

3.4.6. Wykaz elementów elektronicznych płytki kompletnej 71-1024 wyk. 01.

Lp.	Nazwa części lub zespołu	Symbol na schemacie ideowym	Ilość szt. na zespole	Indeks lub nr zespołu	Uwagi
1	2	3	4	5	6
	<u>Układy scalone</u>				
1.	ULY7855	M1	1	1156-321-230	
	<u>Transystory</u>				
2.	BC211	T1	1	1156-211-388	
	<u>Rezystory</u>				
3.	MLTO,25 1k-5%	R1, R2, R4	3	1158-111-322	
4.	MLTO,25 7,5k-5%	R3	1	1158-111-358	
	<u>Potencjometry</u>				
5.	CN15.1 10k-1W	P1	1	1158-199-109	
	<u>Kondensatory</u>				
6.	158D typ III 47uF/10V	C1	1	1158-172-793	
7.	KFPmIlo 5x5r 100000	C2,04	2	1158-124-171	
8.	KFPmIlo 5x5r 10000	C3	1	1158-124-083	
	<u>Różne</u>				
9.	Wkładka telefon. W-66	G	1	1159-130-006	

144



Plýtko k pl. 71-1026

DE 110

3.4.7. Wykaz elementów elektronicznych płytki kompletnej 71-1026 wyk. 01.

Lp.	Nazwa części lub zespołu	Symbol na schemacie ideowym	Ilość szt. na zespole	Indeks lub nr zespołu	Uwagi
1	2	3	4	5	6
	<u>Diody</u>				
1.	CQP432	D1+D8, D10+D13	12	1156-199-170	
2.	CQP431	D9	1	1156-199-166	
	<u>Rezystory</u>				
3.	MLT0,25 180-5%	R1+R13	13	1158-111-291	

3.4.8. Wykaz złączy.

Lp.	Nazwa części lub zespołu	Symbol na schemacie ideowym	Ilość szt. na zespole	Indeks lub nr zespołu	Uwagi
1	2	3	4	5	6
	<u>Gniazda</u>				
1.	82106401120001	X	1	1158-641-815	
2.	82109602110001	Y	1	1158-641-818	
3.	88102503411001	ZK	1	1158-641-431	
4.	GWP9.1/2,5	P, ZZ	2	1158-641-975	
5.	GWP8.1/2,5	S, ZT, R	3	1158-641-973	
6.	GWP15.1/2,5	ZJ, ZD	2	1158-641-941	
7.	GWP7.1/2,5	ZBL, M, ZG	3	1158-641-971	
8.	GWP4.1/5	ZWD	1	1158-641-917	
9.	GWP3.1/2,5	ZCK, ZL, ZW	3	1131-221-151	
10.	GWP10.1/2,5	ZN	1	1158-641-942	
	<u>Wtyki</u>				
11.	WWP15.1/2,5	ZJ, ZD	2	1158-641-940	
12.	WWP10.1/2,5	ZN, ZP2	2	1158-641-939	
13.	WWP3.1/2,5	ZW, ZL, ZCK	3	1158-641-925	
14.	WWP8.1/2,5	ZT, R, S	3	1158-641-972	
15.	B1106401310001	X	1	1158-641-469	
16.	WWP22.1/2,5	ZP1	1	1158-641-933	
17.	WWP7.1/2,5	ZBL, ZG, M	3	1158-641-970	
18.	WWP4.1/5	ZWD	1	1158-641-918	
19.	B1103602310001	Y	1	1158-641-819	
20.	WWP9.1/2,5	ZZ, P	2	1158-641-974	
21.	WNP-007	U1, U2	2	1158-641-985	
22.	WNP-005	T	1	1158-641-986	
23.	87102503211001	ZK	1	1158-641-417	

4. Normy zużycia części zamiennych.

Lp.	Nr katalogowy części	Poz.	Nazwa części	Zalecana ilość sztuk na 1 lub 5 lat eksploatacji w funkcji ilości eksploatowanych urządzeń										Uwagi
				1 - 5		10		20		50		100		
				Il. lat	Il. lat	Il. lat	Il. lat	Il. lat	Il. lat	Il. lat	Il. lat	Il. lat	Il. lat	
1	2	3	4	5	6	7	8	9	10	11	12	13	14	15
1.	66 KZ 0500-02	10	Głowica GM100	1	5	1	25	2	50	3	10	5	200	
2.	71 KZ 0005-01	5	Zespół wałka	-	1	-	1	-	4	-	10	-	20	
3.	66 KZ 0230-01	8	Zespół kasety	-	1	-	2	-	4	-	10	-	20	
4.	66 KP 0180-01	13	Zespół suportu głowicy	-	-	-	-	-	-	-	2	-	5	
5.	66 DE 0135-01	14	Tulejka ślizgowa	-	-	-	-	-	-	-	2	-	5	
6.	54 KP 1103-01	25	CzuJNIK krańcowy lewy	-	1	-	2	1	4	2	10	5	10	
7.	55 KP 0060-01	27	Zespół czujnika obecności papieru	-	1	-	2	2	4	2	10	5	20	
8.	66 DE 0086-01	37	Pasek zębaty	-	1	-	4	1	8	2	12	5	20	
9.	54 KP 0060-01	9	Silnik z zsp. konwertera	-	1	-	2	1	4	2	8	4	16	
10.	54 KP 0060-03	152	Silnik z zsp. konwertera	-	1	-	2	1	4	2	8	4	16	
11.	54 DE 0071-01	153	ZębNIK z 14	-	2	-	4	4	8	8	16	10	25	
12.	69 DE 0008-01	40	ZębNIK z 20	-	1	-	1	4	8	8	15	10	20	
13.	69 DE 0007-01	43	Zespół kół z 60/20	-	-	-	2	2	4	4	8	8	15	
14.	69 DE 0005-01	42	Zespół kół z 88/22	-	-	-	2	2	4	4	8	8	15	
15.	54 KP 0051-01	77	Zespół kół zębatach	-	-	-	1	1	2	4	8	8	15	
16.	69 DE 0006-01	80	Koło zębate z 75	-	-	-	1	2	4	4	8	8	15	
17.	66 KP 0032-01	61	Zsp. koła napędowego z15	-	-	-	1	2	6	6	10	10	20	
18.	66 KP 0160-02	62	Koło stożkowe z 16	-	-	-	1	-	2	-	5	2	10	
19.	66 DE 0046-01	66	Koło zębate z 20	-	-	-	1	-	2	-	5	2	10	
20.	64 KP 0053-01	68	Zsp. koła zębatego z 24	-	-	-	1	-	2	-	5	2	10	
21.	66 DE 0213-01	83	Łożysko wałka	-	-	-	1	-	2	-	5	2	10	
22.	66 DE 0092-01	101	Listwa tnąca	-	1	-	4	2	8	4	12	10	10	
23.	54 KP 0069-01	113	Zsp. tarczy kodowej	-	-	-	1	-	1	-	5	2	10	
24.	66 DE 0235-01	64	Rollka napędowa czynna	-	1	-	2	-	4	-	10	5	20	
25.	66 DE 0234-01	107	Rollka napędowa bierna	-	1	-	2	-	4	-	10	5	20	
26.	66 DE 0239-01	111	Sprężyna	-	1	-	2	1	4	2	10	5	20	
27.	55 KP 0045-02	150	Więska głowicy	2	5	2	15	4	30	4	70	6	120	

5. Zestaw części zamiennych na 20 i 100 urządzeń.

Lp.	Nr katalogowy	Poz.	Nazwa części	Zalecana ilość sztuk na urządzenie	
				20	100
1.	66 KZ 0500-02	10	Głowica GM100	2	5
2.	66 DE 0235-01	64	Rolka napędowa czynna	-	5
3.	66 DE 0234-01	107	Rolka napędowa bierna	-	5
4.	55 KP 0060-01	27	Zespół czujnika obecności papieru	2	5
5.	55 KP 0045-02	150	Wiązka głowicy	2	6

6. Wykaz elementów szybko zużywających się.

6.1. Określenie normalnej eksploatacji.

Czas podłączenia do sieci - 8 h/dzień
Ilość drukowanych znaków - 200000 /dzień
Miesiąc roboczy - 20 dni

Podane wyżej określenie normalnej eksploatacji ma na celu ułatwienie oszacowania ilości potrzebnych części w przypadku różnej intensywności eksploatacji urządzeń.

6.2. Wykaz elementów szybko zużywających się.

Lp.	Nr katalogowy części	Nazwa części	Okres żywotności w latach	Uwagi
1.	66 KZ 0500-02	Głowica GM100	2	
2.	66 DE 0235-01	Rolka napędowa czynna	2	
3.	66 DE 0234-01	Rolka napędowa bierna	2	
4.	55 KP 0045-02	Wiązka głowicy	3	